

# SOPORTE GENERADOR TIPO EN V

Los soporte AMC-Mecanocaucho® Generador en V, se componen de dos partes metálicas de inclinación simétrica con un tornillo a cada lado.

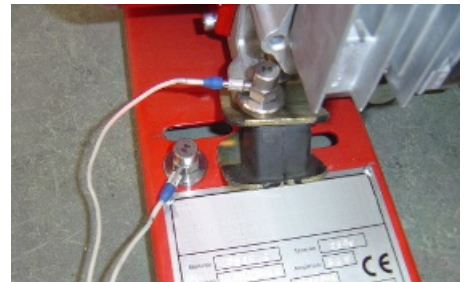


## CARACTERÍSTICAS TÉCNICAS

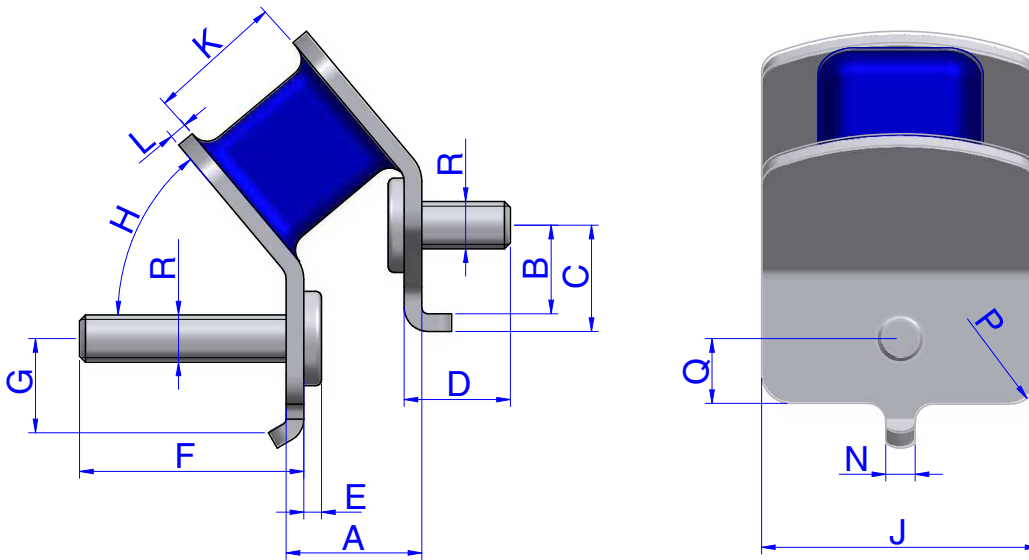
Los soportes generador en V permiten hacer instalaciones más elásticas que las que habitualmente se realizan con soportes cilíndricos o de forma diábolo. Esto permite conseguir una frecuencia más baja y por consiguiente, un mejor aislamiento vibratorio. Al instalarlo en pareja y simétricamente opuestos, se mejora la estabilidad. Ver Fig. 1 Poseen dos tornillos de diferentes longitudes, esto facilita el montaje de motor a chasis. Bajo demanda pueden variarse las longitudes del tornillo. Poseen dos pestañas "anti-giro" que evitan el giro del soporte a la hora de realizar fuertes pares de apriete, muy frecuente, con herramientas neumáticas. Se suministran en 2 durezas para poder adecuarse a diferentes rangos de carga. Permiten conseguir atenuaciones vibratorias superiores a 90% en motores monocilíndricos diesel o gasolina que trabajen a 3000 r.p.m.

## APLICACIONES

Motores de muy baja carga, en los que se requieran altos niveles de aislamiento. Grupos electrógenos portátiles, compresores, motobombas...



## PLANOS

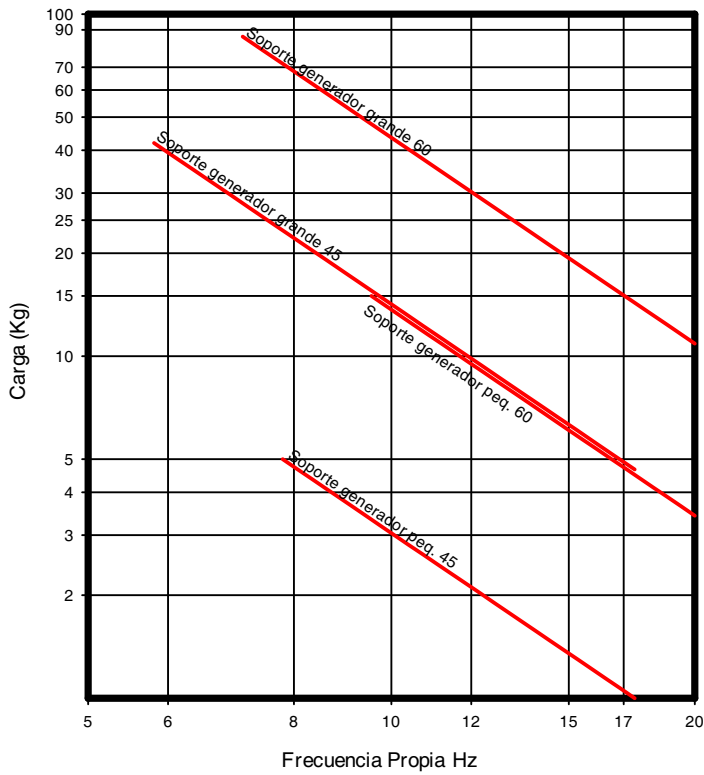


## DIMENSIONES

Tipo	A (mm)	B (mm)	C (mm)	D (mm)	E (mm)	F (mm)	G (mm)	H (°)	J (mm)	K (mm)	L (mm)	N (mm)	P (mm)	Q (mm)	Peso (gr.)	R (mm)	Carga (kg)	Dureza	Código
Pequeño	23	14,5	18	18	3	38	15,9	50°	47	23	3	5	5	11	150	M8	5	45 Sh	148151
																	15	60 Sh	148153
Grande	28	19,5	22	18	3	38	20	50°	54	31	3	7	10	16	205	M8	40	45 Sh	148171
																	90	60 Sh	148173

Propiedades elásticas

FRECUENCIA PROPIA AMC  
SOPORTE GENERADOR EN V



CURVAS DE CARGA FLECHA  
SOPORTE GENERADOR EN V

