

# SUPPORTI ANTIVIBRANTI BRB



I supporti antivibranti a campana BRB AMC-Mecanocaucho® tipo BRB, sono antivibranti che sollecitano l'elastomero a compressione e taglio, dispongono di una maggiore altezza e, grazie a questa caratteristica, hanno una maggiore elasticità e una frequenza propria più bassa. Questa gamma di supporti è adeguata nelle applicazioni dove l'isolamento è prioritario.

## CARATTERISTICHE TECNICHE

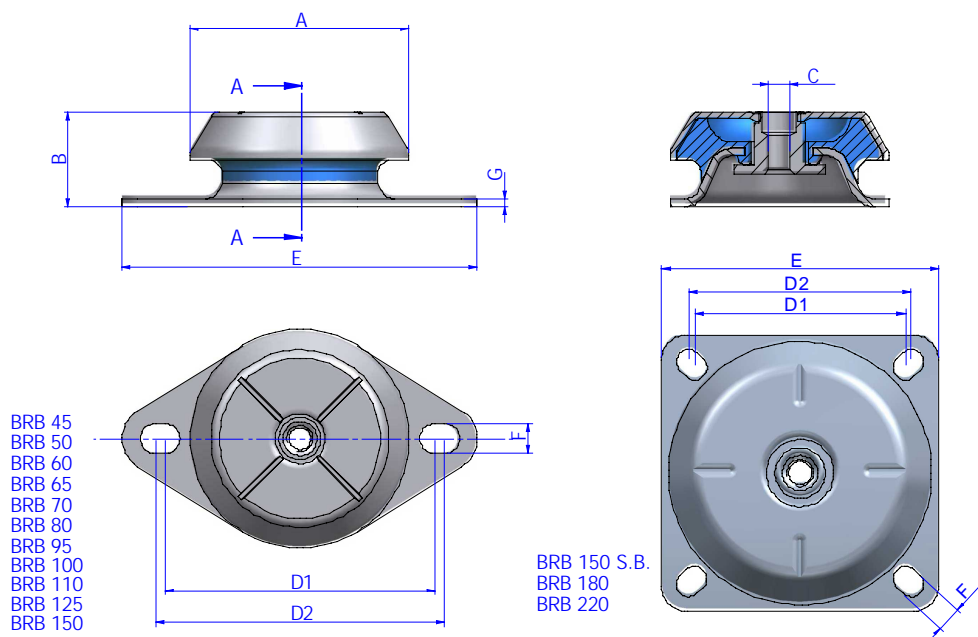
- La campana metallica superiore protegge la gomma dall'ozono, dai raggi UV, dal gasolio e dagli oli che sono molto dannosi per la gomma. Propri prodotti alla stato della tecnica, AMC S.A. si riserva il diritto di modificare senza preavviso la progettazione e la realizzazione dei materiali presentati in questo catalogo
- Le parti metalliche subiscono un trattamento anticorrosivo adatto per applicazioni esposte alle intemperie. Conformidad ROHS.
- Dispongono di una battuta interna che impedisce alla gomma di lavorare a trazione limitandone il movimento verticale ascendente.
- I supporti sono chiaramente identificati: sulla base vengono stampati il tipo e la durezza, che consentono di riconoscere il pezzo più facilmente anche dopo molti anni di utilizzo.
- Nella parte superiore della campana c'è un'incisione a forma di croce, che consente di migliorarne la rigidità nelle applicazioni dinamiche e inoltre favorisce l'eliminazione di oli o di liquidi che cadono sulla stessa.

## APPLICAZIONI

È un supporto adatto all'isolamento di macchine rotative dinamiche, esposte a colpi assiali e radiali, gocciolamenti di olio, di gasolio o esposizione alle intemperie. È particolarmente adatta per le applicazioni in cui si desidera un grado di isolamento elevato.



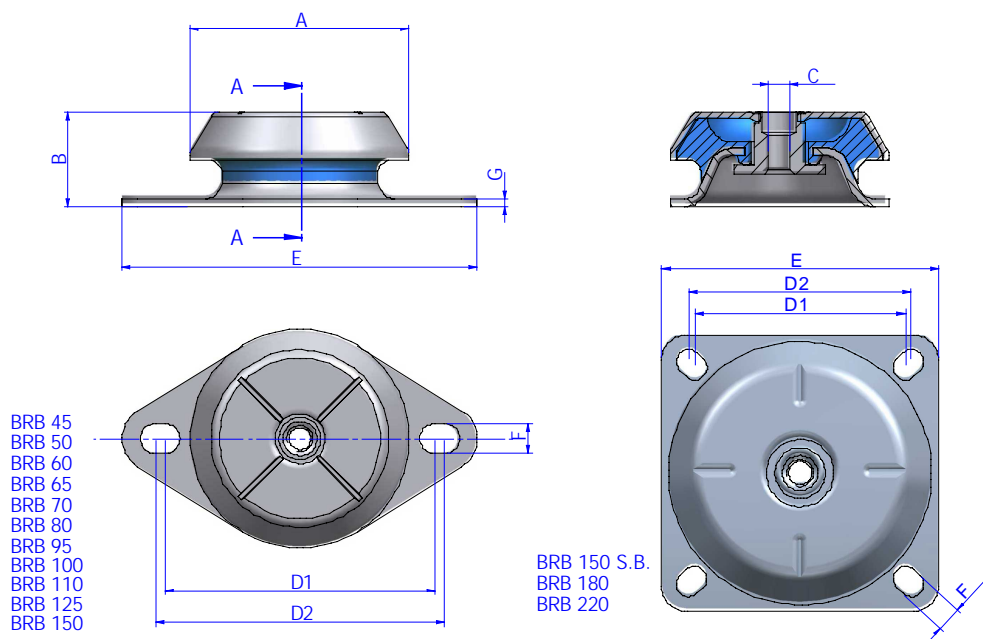
DISEGNI



DIMENSIONI

Tipo	Coppia di serraggio MAX (Nm)	A (mm)	B (mm)	C (mm)	E (mm)	F (mm)	G (mm)	Peso (gr)	D1 (Min.)	D2 (Max.)	Durezza	Carico (kg)	Codice
BRB 45	16	50	32	M-8	85	6,5	2	131	61	70	40 Sh	12	135137
											50 Sh	18	135138
											60 Sh	25	135139
BRB 50	16	50	25	M-8	85	6,5	2	117	61	70	40 Sh	20	135451
											50 Sh	40	135453
											60 Sh	60	135455
											70 Sh	80	135457
BRB 60	32	64	35	M-10	110	9	2,5	225	76,5	90,5	40 Sh	30	135101
											50 Sh	45	135405
											60 Sh	65	135103
											70 Sh	75	135104
BRB 65 M10	32	64	35	M-10	110	9	2,5	243	76,5	90,5	40 Sh	50	135421
											50 Sh	75	135422
											60 Sh	120	135423
											70 Sh	140	135424

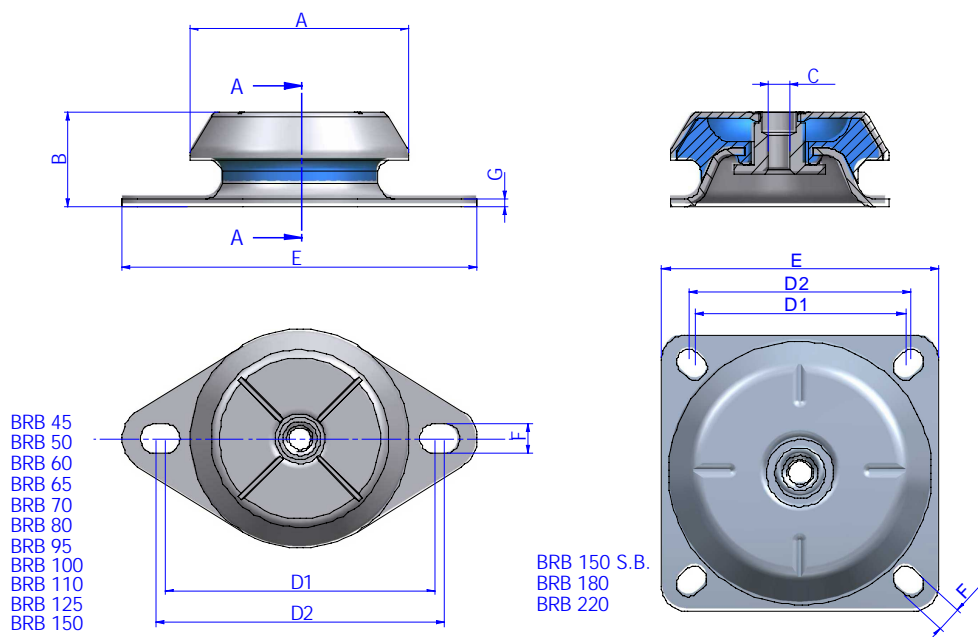
DISEGNI



DIMENSIONI

Tipo	Coppia di serraggio MAX (Nm)	A (mm)	B (mm)	C (mm)	E (mm)	F (mm)	G (mm)	Peso (gr)	D1 (Min.)	D2 (Max.)	Durezza	Carico (kg)	Codice
BRB 65 M12	55	64	35	M-12	110	9	2,5	243	76,5	90,5	40 Sh	50	135431
											50 Sh	75	135432
											60 Sh	120	135433
											70 Sh	140	135434
BRB 70	55	64	35	M-12	120	11	3	253	100	100	40 Sh	50	135251
											50 Sh	75	135252
											60 Sh	120	135253
											70 Sh	140	135254
BRB 80 M10	32	83	35	M-10	135	11	3	398	108	112	40 Sh	80	135231
											50 Sh	130	135232
											60 Sh	175	135233
											70 Sh	235	135234
BRB 80 M12	55	83	35	M-12	135	11	3	398	108	112	40 Sh	80	135275
											50 Sh	130	135276
											60 Sh	175	135277
											70 Sh	235	135278

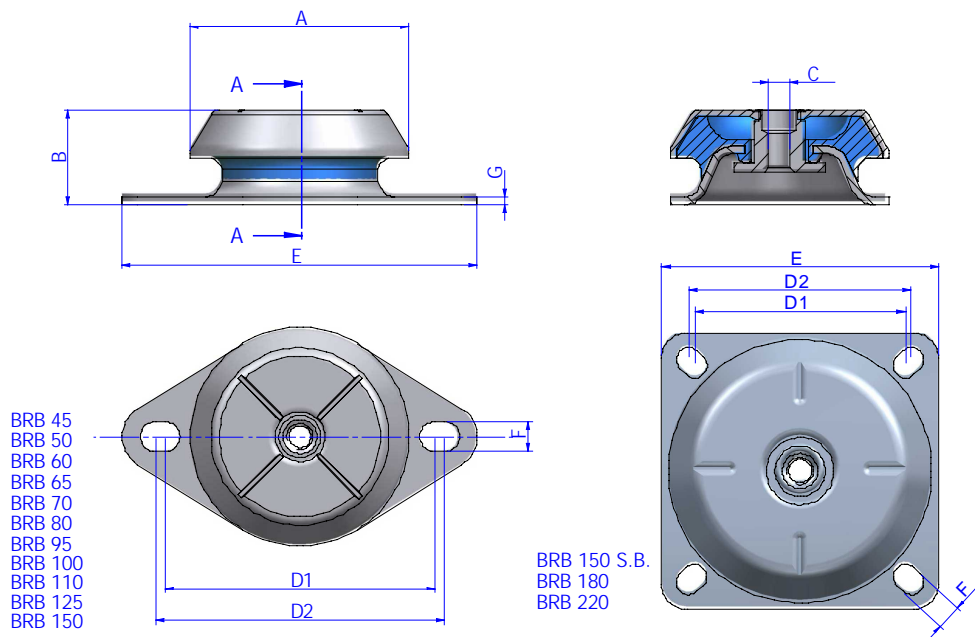
DISEGNI



DIMENSIONI

Tipo	Coppia di serraggio MAX (Nm)	A (mm)	B (mm)	C (mm)	E (mm)	F (mm)	G (mm)	Peso (gr)	D1 (Min.)	D2 (Max.)	Durezza	Carico (kg)	Codice
BRB 95 M10	32	92	39	M-10	150	10	3	657	122	126,6	40 Sh	150	135771
											50 Sh	260	135772
											60 Sh	330	135773
											70 Sh	390	135774
BRB 95 M12	55	92	39	M-12	150	10	3	657	122	126,6	40 Sh	150	135761
											50 Sh	260	135762
											60 Sh	330	135763
BRB 100 M12	55	92	42	M-12	130	11	3	857	110	110	40 Sh	200	135290
											50 Sh	305	135292
											60 Sh	400	135287
											70 Sh	500	135291
BRB 100 M16	125	92	42	M-16	130	11	3	857	110	110	40 Sh	200	135281
											50 Sh	305	135282
											60 Sh	400	135283
											70 Sh	500	135284

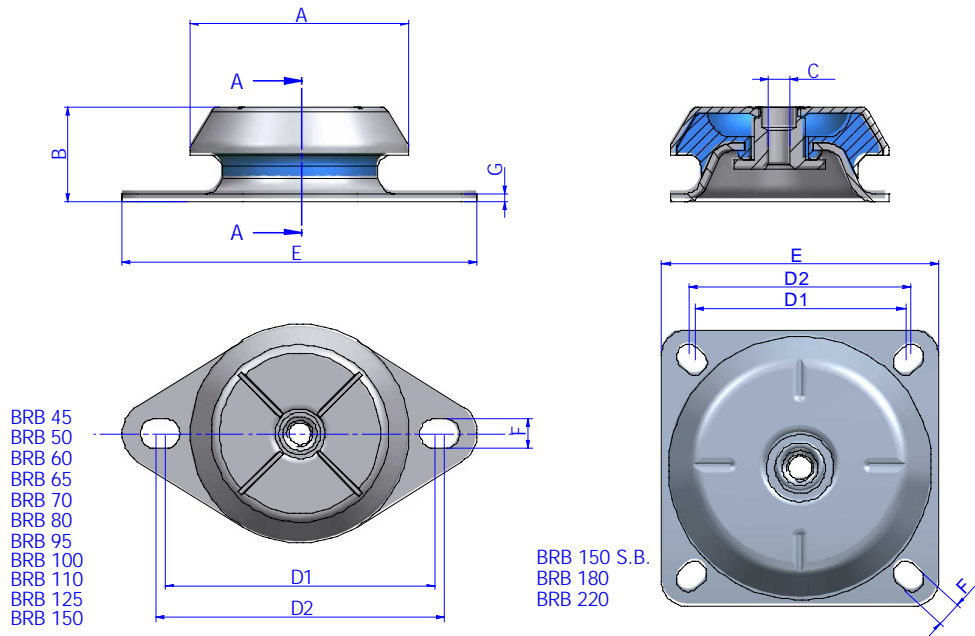
DISEGNI



DIMENSIONI

Tipo	Coppia di serraggio MAX (Nm)	A (mm)	B (mm)	C (mm)	E (mm)	F (mm)	G (mm)	Peso (gr)	D1 (Min.)	D2 (Max.)	Durezza	Carico (kg)	Codice
BRB 110 M12	55	106	41	M-12	175	13	3	857	137	149	40 Sh	200	135241
											50 Sh	305	135242
											60 Sh	420	135243
											70 Sh	450	135244
BRB 110 M16	125	106	41	M-16	175	13	3	857	137	149	40 Sh	200	135331
											50 Sh	305	135332
											60 Sh	420	135333
											70 Sh	450	135334
BRB 125	125	123	48	M-16	190	14	4	1170	154	162	40 Sh	350	135618
											50 Sh	500	135620
											60 Sh	700	135622
											70 Sh	900	135624
BRB 150 B.Q.	125	156	53,5	M-16	164	14,5	4	2030	125	132	40 Sh	450	135205
											50 Sh	570	135206
											60 Sh	800	135207
											70 Sh	1000	135208

DISEGNI

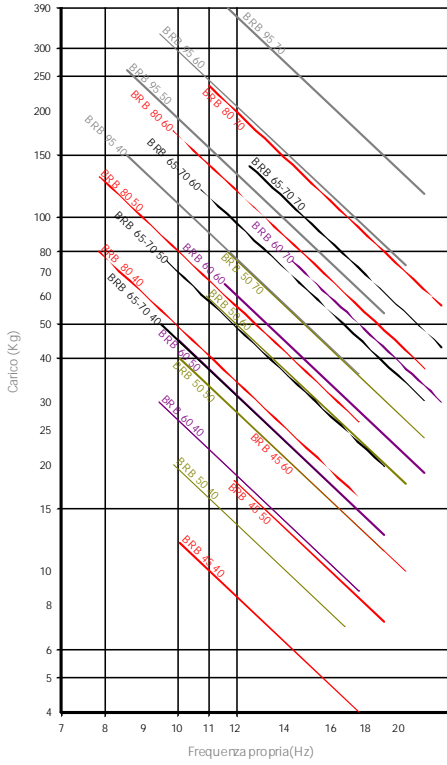


DIMENSIONI

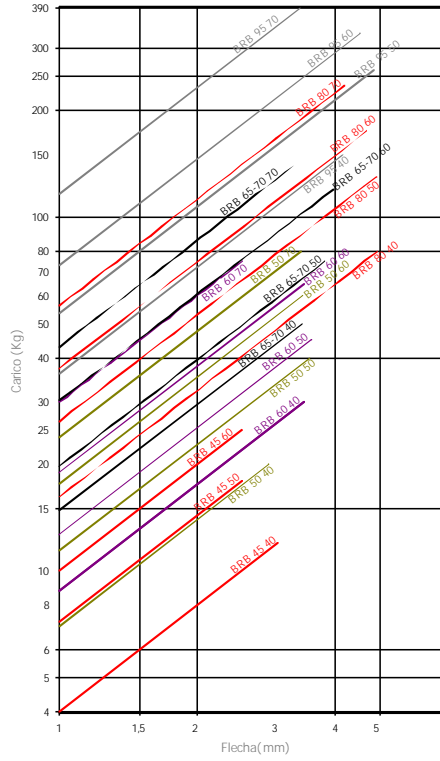
Tipo	Coppia di serraggio MAX (Nm)	A (mm)	B (mm)	C (mm)	E (mm)	F (mm)	G (mm)	Peso (gr)	D1 (Min.)	D2 (Max.)	Durezza	Carico (kg)	Codice
BRB 150	125	156	53,5	M-16	218	14,5	4	1840	176	188	40 Sh	450	135161
											50 Sh	570	135162
											60 Sh	800	135163
											70 Sh	1000	135164
BRB 180	190	186	84	M-20	181	14	5	3800	146	150	40 Sh	875	135391
											50 Sh	1200	135392
											60 Sh	1700	135393
											70 Sh	2400	135394
BRB 220	285	230	105	M-24	220	19	6	7453	180	180	40 Sh	1600	135201
											50 Sh	2400	135200
											60 Sh	3400	135202
											70 Sh	4200	135203

Proprietà elastiche

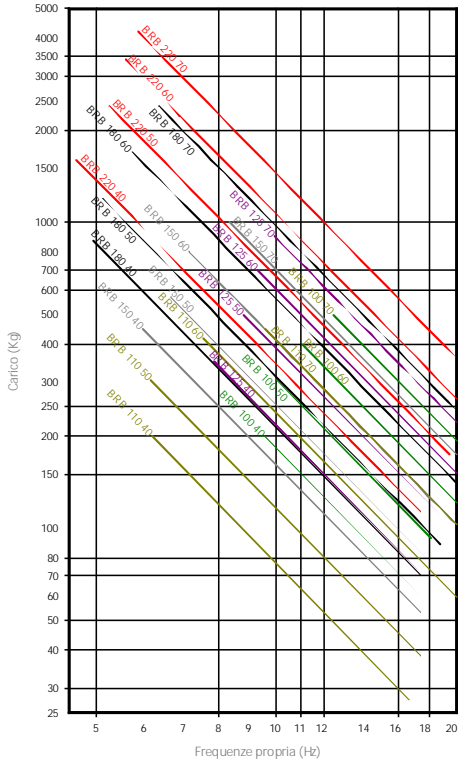
FREQUENZE PROPRIA AMC  
MECANOCAUCHO® TIPO BRB 45-95



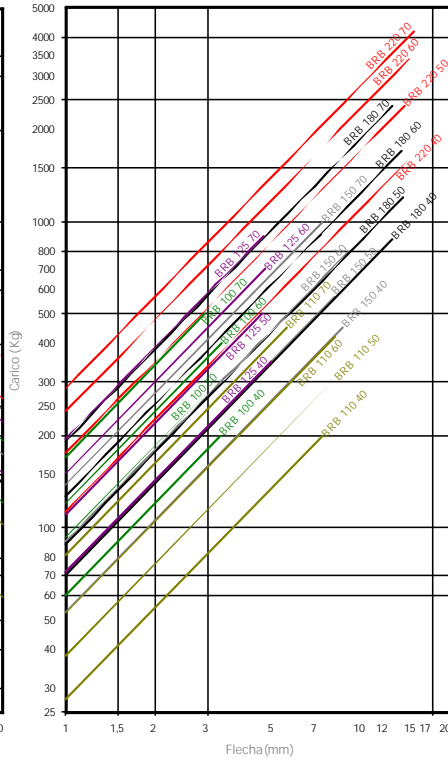
CURVE CARICO FLESSIONE AMC  
MECANOCAUCHO® TIPO BRB 45-95



FREQUENZE PROPRIA AMC  
MECANOCAUCHO® TIPO BRB 100-220



CURVE CARICO FLESSIONE AMC  
MECANOCAUCHO® TIPO BRB 100-220



## FUNZIONAMENTO E ASSEMBLAGGIO



## RACCOMANDAZIONI PER I SUPPORTI A CAMPANA

I supporti a campana devono essere installati tra due superfici parallele e perfettamente piane. I supporti che lavorano inclinati, storti o piegati non funzionano bene. Questo può essere dovuto ad allineamenti non corretti, tolleranze nella costruzione dei telai o eccessiva coppia di serraggio durante il montaggio degli antivibranti.

Questo vale per i nostri supporti di tipo marino, BSB, BRB o Mecanodamp

