

SUPPORTO GENERATORE TIPO A V

I supporti AMC-Mecanocaucho® Generatore a V sono composti da due parti metalliche con inclinazione simmetrica e con una vite su ogni lato.

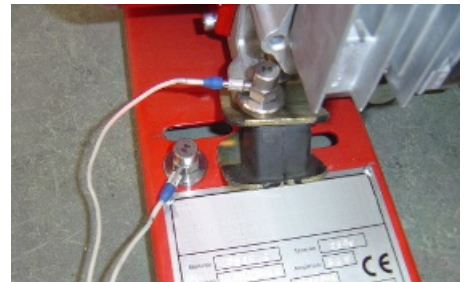


CARATTERISTICHE TECNICHE

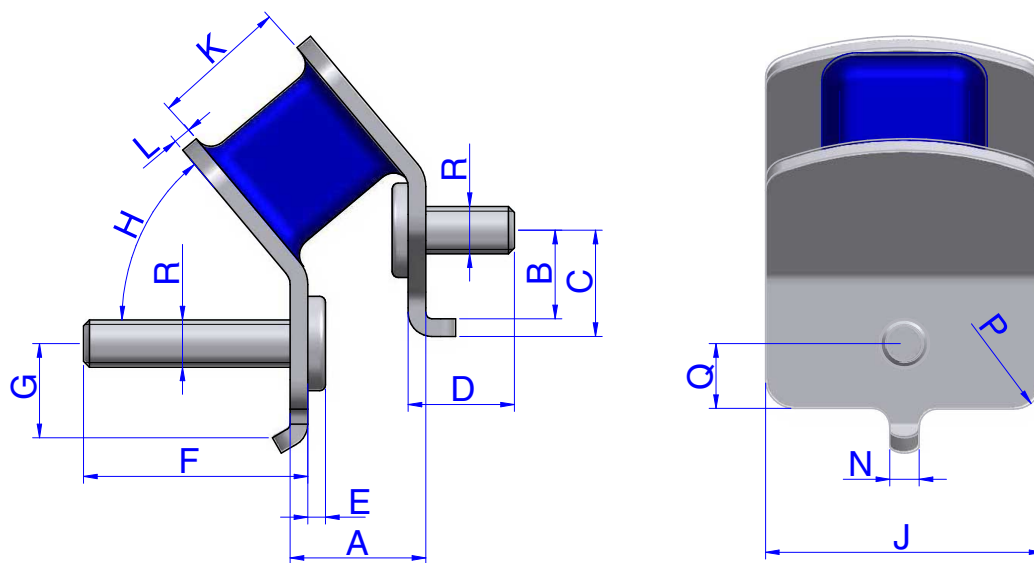
I supporti generatore a V consentono installazioni più elastiche di quelle abitualmente realizzate con puffer a forma sgolata. Questo consente di ottenere una frequenza più bassa e di conseguenza un miglior grado di isolamento. Installandoli in coppia e simmetricamente opposti si migliora la stabilità. Vedere fig. 1 Hanno due viti di diversa lunghezza e questo facilita il montaggio del motore al telaio. A richiesta, la lunghezza della vite può essere variata. Hanno due flange "antirotazione" che evitano la rotazione del supporto al momento di realizzare coppie di serraggio forti, molto frequenti con attrezzature pneumatiche. Sono forniti in 2 durezze, per consentire l'adeguamento a diverse gamme di carico. Consentono l'ottenimento di attenuazioni vibratorie superiori al 90% in motori monocilindrici diesel o benzina che lavorano a 3000 rpm.

APPLICAZIONI

Motori di peso limitato in cui sono richiesti livelli elevati di isolamento. Gruppi elettrogeni portatili, compressori, motopompe, ecc.



DISEGNI

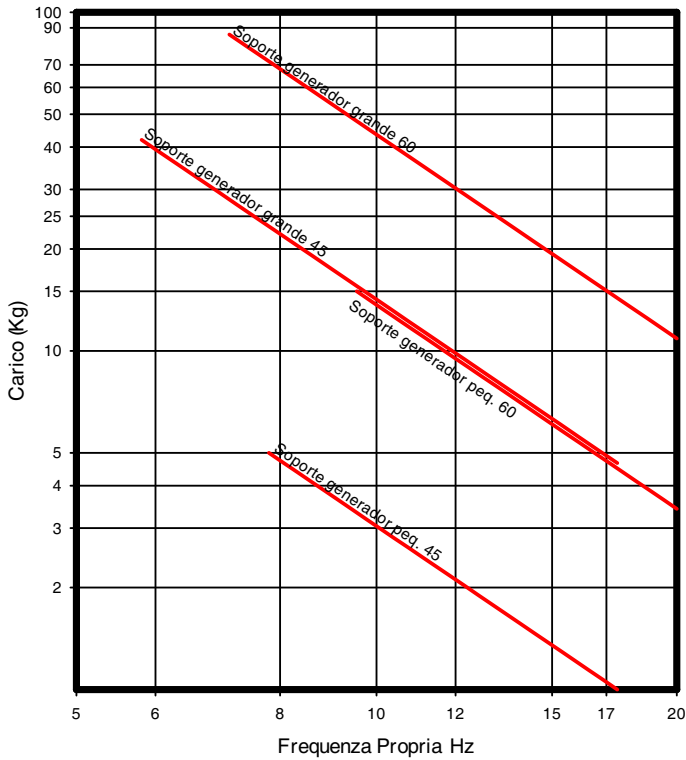


DIMENSIONI

Tipo	A (mm)	B (mm)	C (mm)	D (mm)	E (mm)	F (mm)	G (mm)	H (°)	J (mm)	K (mm)	L (mm)	N (mm)	P (mm)	Q (mm)	Peso (gr.)	R (mm)	Carico (kg)	Durezza	Codice
Piccolo	23	14,5	18	18	3	38	15,9	50°	47	23	3	5	5	11	150	M8	5	45 Sh	148151
																	15	60 Sh	148153
Grande	28	19,5	22	18	3	38	20	50°	54	31	3	7	10	16	205	M8	40	45 Sh	148171
																	90	60 Sh	148173

Proprietà elastiche

FREQUENZE PROPRIE AMC
SUPPORTO GENERATORE TIPO A V



CURVE CARICO FLESSIONE
SUPPORTO GENERATORE TIPO A V

