



I antivibranti BRT AMC Mecanocaucho ® sono supporti antivibranti che sollecitano la gomma a taglio e a compressione con un rapporto ottimale tra rigidità e stabilità orizzontale. Questi supporti motore sono molto interessanti anche utilizzati come stabilizzatori di quadri elettrici. Grazie alla loro architettura antistrappo, risultano utili anche in applicazioni sottoposte a urti.

## CARATTERISTICHE TECNICHE

- La campana superiore in metallo protegge la gomma da ozono, raggi UV, diesel o oli che possono causare gravi danni alla gomma.
- Le parti metalliche hanno un trattamento anticorrosivo indicato per applicazioni esterne. A norma RoHS.
- Hanno una battuta interna che rende il dispositivo in sicurezza e indicato per applicazioni mobili. Questo dispositivo limita il movimento a trazione quando il supporto è sottoposto ad urti.
- I supporti sono chiaramente identificabili, sulle basi sono incisi il tipo di supporto e la durezza, questo permette un facile riconoscimento anche dopo diversi anni di utilizzo.
- La campana ha una croce stampata sulla parte superiore, che ne migliora la rigidità su applicazioni mobili e permette anche lo scivolamento di oli o liquidi che dovessero depositarsi su di essa.

## APPLICAZIONI

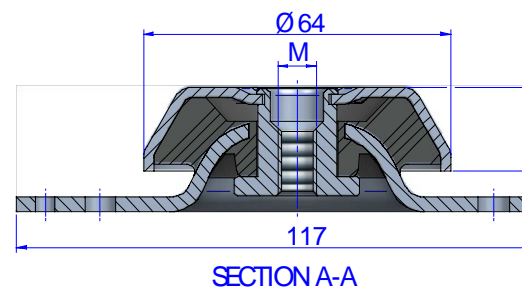
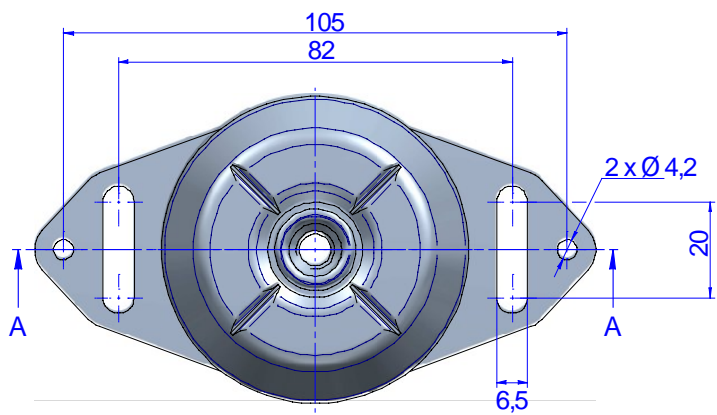
Questo tipo di supporto è particolarmente adatto per isolamenti dinamici, che richiedono un maggiore controllo dei movimenti causati da urti assiali o radiali, provvedendo a valori ragionevoli di attenuazione di vibrazioni e rumore, come ad esempio:

- Armadi elettrici, Pompe, Unità ausiliarie Marine e di Terra, Veicoli industriali, Compressori, Ventilatori ...

Questo supporto è adatto per l'isolamento di macchine rotanti mobili sottoposte ad urti assiali e radiali, ad oli, gasolio o esposte ad agenti atmosferici.



DISEGNI

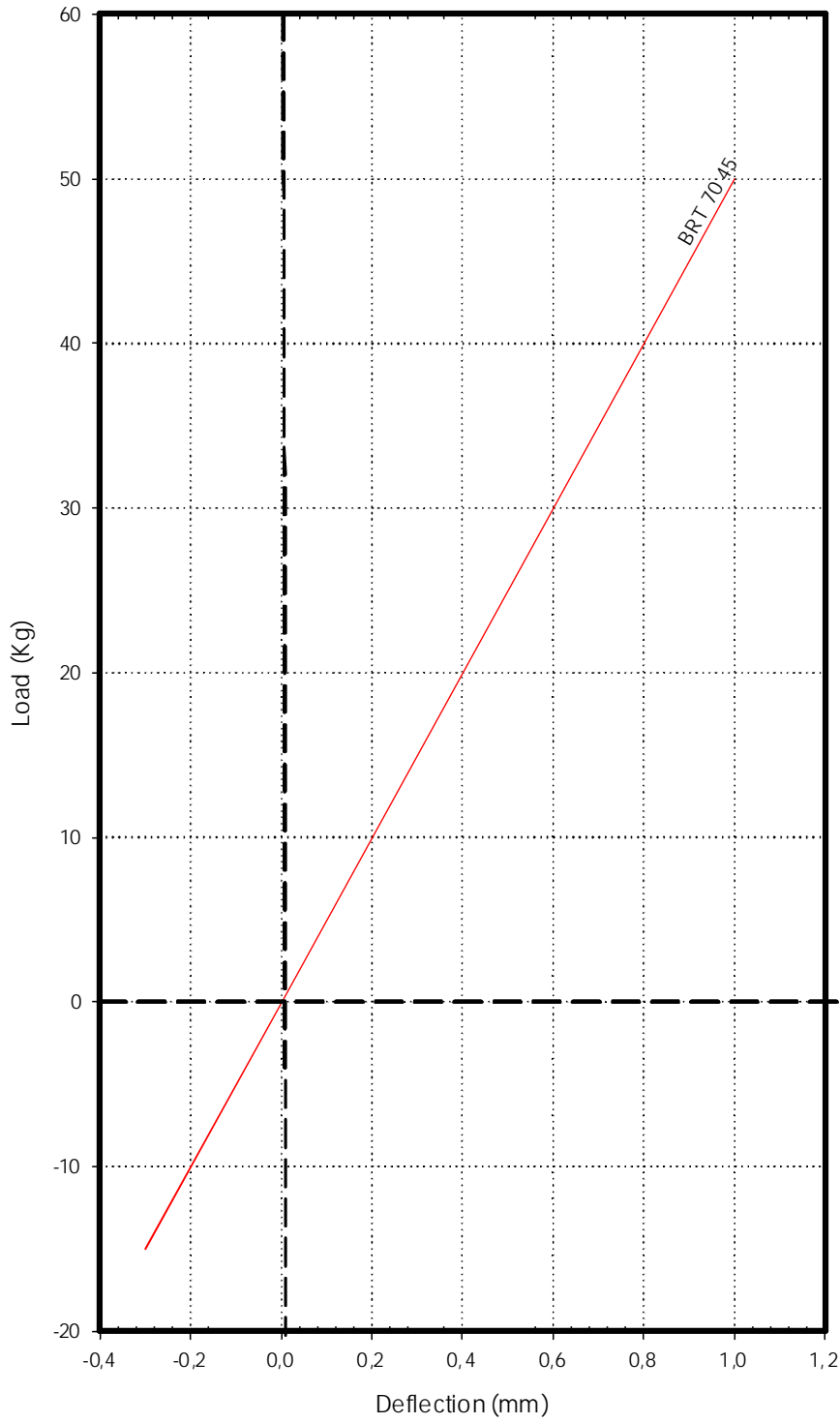


DIMENSIONI

Tipo	Durezza	Peso (gr.)	Statica Carico max. daN	Carico totale Massimo	M	Codice
BRT 70	45 Sh	245	50	1500	M-6	135805
					M-8	135806
					M-10	135807

Proprietà elastiche

LOAD DEFLECTION  
MECANOCAUCH O® Type BRT



## FUNZIONAMENTO E ASSEMBLAGGIO



## RACCOMANDAZIONI PER I SUPPORTI A CAMPANA

I supporti a campana devono essere installati tra due superfici parallele e perfettamente piane. I supporti che lavorano inclinati, storti o piegati non funzionano bene. Questo può essere dovuto ad allineamenti non corretti, tolleranze nella costruzione dei telai o eccessiva coppia di serraggio durante il montaggio degli antivibranti.

Questo vale per i nostri supporti di tipo marino, BSB, BRB o Mecanodamp

