

SUPPORTI ANTIVIBRANTI ATP



Il supporto A.T.P. è un supporto elastico concepito per offrire un isolamento antivibrante per frequenze medie e alte in macchine di qualsiasi natura (gruppi elettrogeni, motopompe, motocompressori, gruppi idraulici, ecc.) Presenta nella sua parte superiore una struttura a forma di campana che protegge la gomma contro contaminazioni di olio, grassi, benzina, gasolio, polvere, ecc.

CARATTERISTICHE TECNICHE

L'elastomero utilizzato è una mescola a base di gomma naturale appositamente studiata allo scopo di ottenere un invecchiamento accettabile nelle deformazioni alterne. La capacità di carico è indicata nel catalogo per il carico statico massimo ammesso, con la possibilità di supportare sovraccarichi considerevoli. La flessibilità del supporto A.T.P. è circa quattro volte più rigida nel senso radiale che nel senso assiale.

APPLICAZIONI

In tutti i montaggi in cui si desidera evitare il "beccheggio" del gruppo sospeso, ottenendo la protezione della gomma e la possibilità di sopportare sovraccarichi. • Gruppi motocompressori di frequenza media e alta • Gruppi elettrogeni • Gruppi idraulici • Gruppi ausiliari marini • Ventilatori, ecc.



DISEGNI

FIG. 1

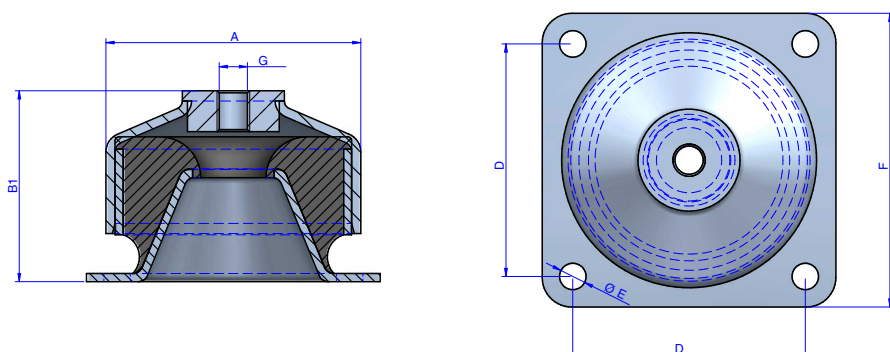
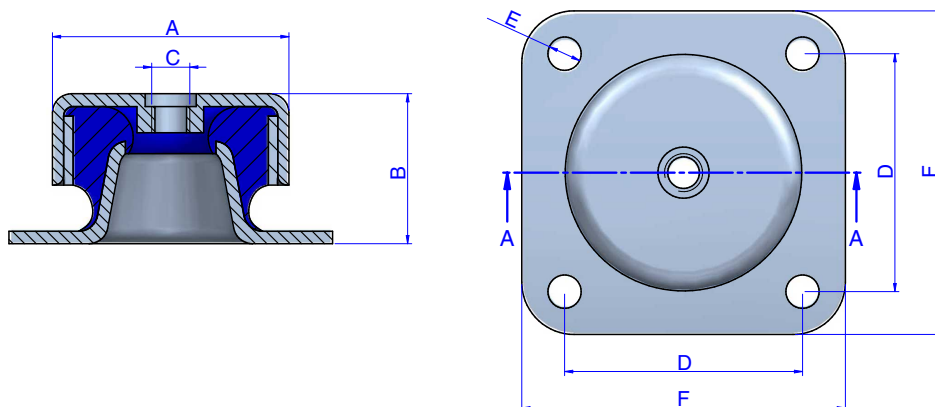


FIG. 2



DIMENSIONI

Tipo	A (mm)	B (mm)	C (mm)	D (mm)	E (mm)	F (mm)	G (mm)	Peso (gr.)	B1	Carico (kg)	Durezza	FIG.	Codice
ATP 020	49,7	31,5	M-8	50	7	68	16	143	-	50	45 Sh	2	133101
										75	60 Sh	2	133102
										100	75 Sh	2	133103
ATP 120	73,6	43	M-10	72,2	9,2	90	32	379	53	70	45 Sh	2	133104
										120	60 Sh	2	133105
										175	75 Sh	2	133106
										70	45 Sh	1	133151
										120	60 Sh	1	133152
										175	75 Sh	1	133153

DISEGNI

FIG. 1

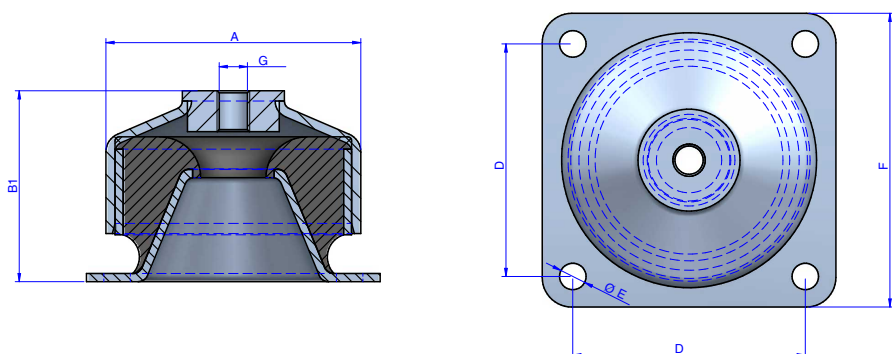
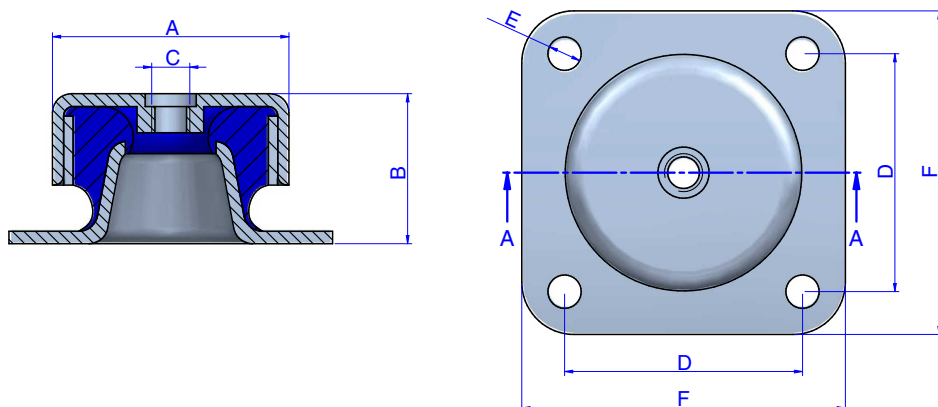


FIG. 2

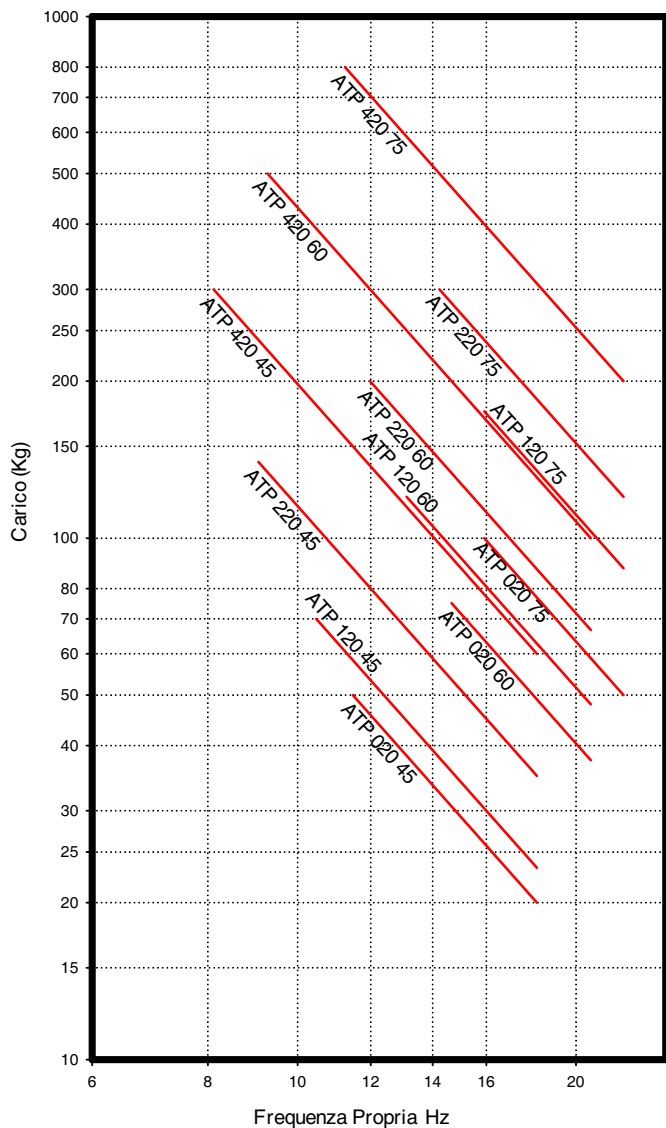


DIMENSIONI

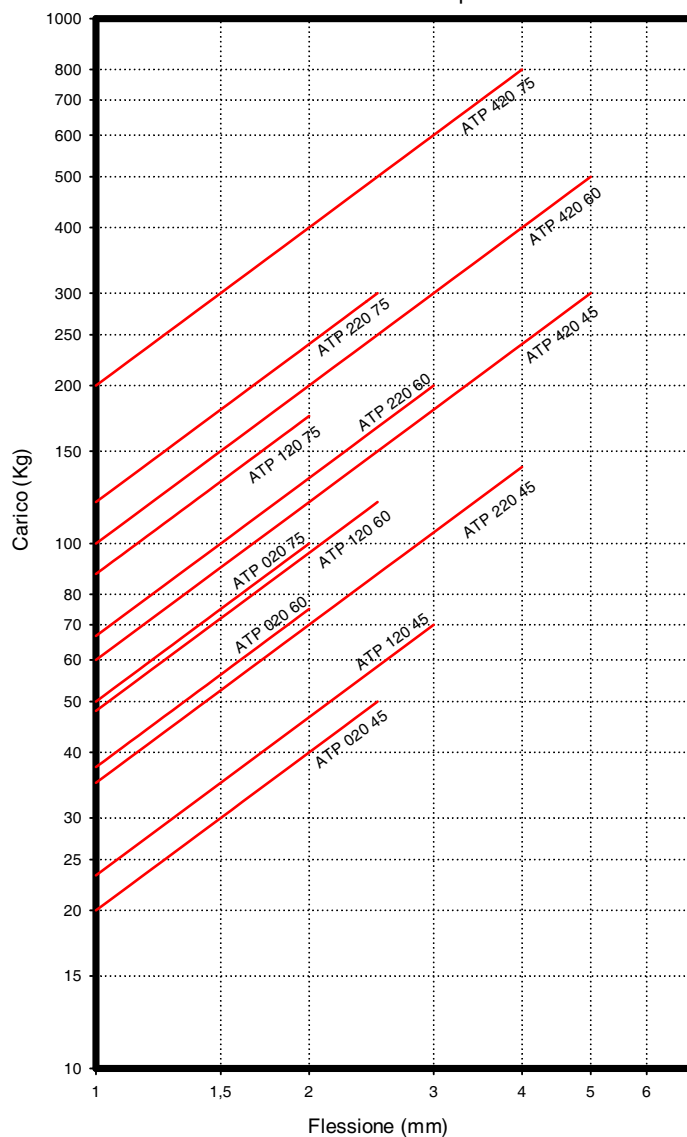
Tipo	A (mm)	B (mm)	C (mm)	D (mm)	E (mm)	F (mm)	G (mm)	Peso (gr.)	B1	Carico (kg)	Durezza	FIG.	Codice
ATP 220	91	53	M-12	90	11	114,2	36	618	63	140	45 Sh	2	133107
										200	60 Sh	2	133108
										300	75 Sh	2	133109
										140	45 Sh	1	133154
										200	60 Sh	1	133155
										300	75 Sh	1	133156
ATP 420	124,5	75	M-16	114	13	144	60	1510	94	300	45 Sh	2	133110
										500	60 Sh	2	133111
										800	75 Sh	2	133112
										300	45 Sh	1	133157
										500	60 Sh	1	133158
										800	75 Sh	1	133159

Proprietà elastiche

FREQUENZE PROPRIE AMC
MECANOCAUCHO® Tipo ATP



CURVE CARICO FLESSIONE
MECANOCAUCHO® Tipo ATP



FUNZIONAMENTO E ASSEMBLAGGIO



La gomma nel supporto A.T.P. lavora a taglio e progressivamente a compressione, limitando la corsa elastica a taglio nel caso di urti o sovraccarichi temporanei, come succede nei casi di apparecchiature montate su veicoli. Così, a partire dalla flessione data nel catalogo, presenta una flessibilità gradualmente decrescente nel carico. Questa caratteristica offre condizioni ottimali per risolvere una sospensione aperiodica. I supporti A.T.P. possono essere fissati al pavimento mediante appositi tasselli filettati inseriti nel calcestruzzo. Possono anche essere posizionati fra il piede della macchina ed il telaio metallico.

VANTAGGI



- Eventuale posizionamento diretto della macchina sul pavimento.
- Rapidità di installazione dei supporti elastici.
- Protezione della gomma contro agenti aggressivi.
- Fissaggio per mezzo di dadi o viti.
- Efficacia: Sono fabbricati in tre tipi di durezza (Morbida: durezza A 45, Media: durezza B 60, Dura: durezza C 75). Consentono la scelta di ogni supporto a seconda del carico che si deve sopportare e la frequenza delle vibrazioni da attenuare.



AMC MECANOCAUCHO
Industrialdea Zona A - Pab. 35.
Asteasu E-20159, Gipuzkoa
Spain



Tel.: +34 943 69 61 02
Fax: +34 943 69 62 19



sales@amcsa.es



www.mecanocaucho.com
www.akustik.com