

MOLLE ELASTOMERICHE



I supporti antivibranti AMC-MECANOCAUCHO® Molle Elastomeriche, sono ideali per le applicazioni in cui è richiesto un elevato livello di isolamento dalle vibrazioni. Il loro design specifico permette a questo supporto di raggiungere schiacciamenti elevati. Questa caratteristica è particolarmente utile in quelle applicazioni nelle quali le vibrazioni predominanti sono nel senso verticale.

CARATTERISTICHE TECNICHE

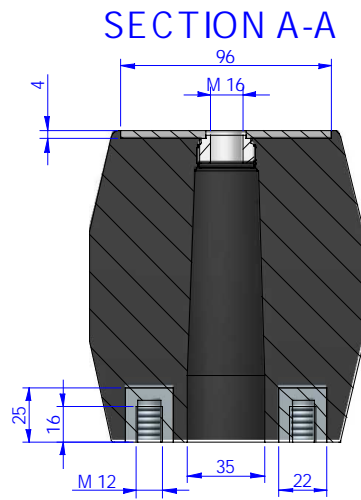
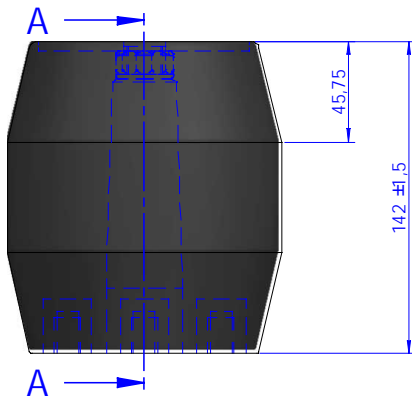
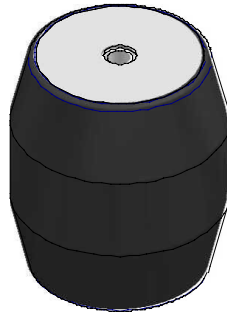
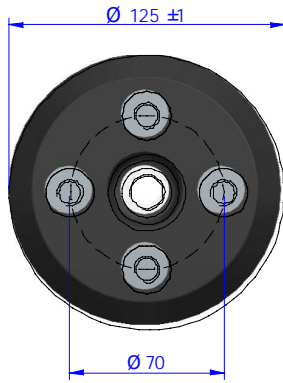
Le proprietà di smorzamento della gomma consentono di avere un maggiore controllo del movimento dell'elemento sospeso. Le proprietà anticorrosive ottimali di questi tipi di supporti, permettono di resistere ad ambienti corrosivi aggressivi.

APPLICAZIONI

I supporti antivibranti AMC-MECANOCAUCHO® Molle Elastomeriche sono utilizzati in applicazioni dove è richiesto un grado di isolamento elevato ed un controllo del movimento dell'elemento sospeso, come ad esempio: tavole vibranti, caricatori vibranti o la sospensione di veicoli industriali.



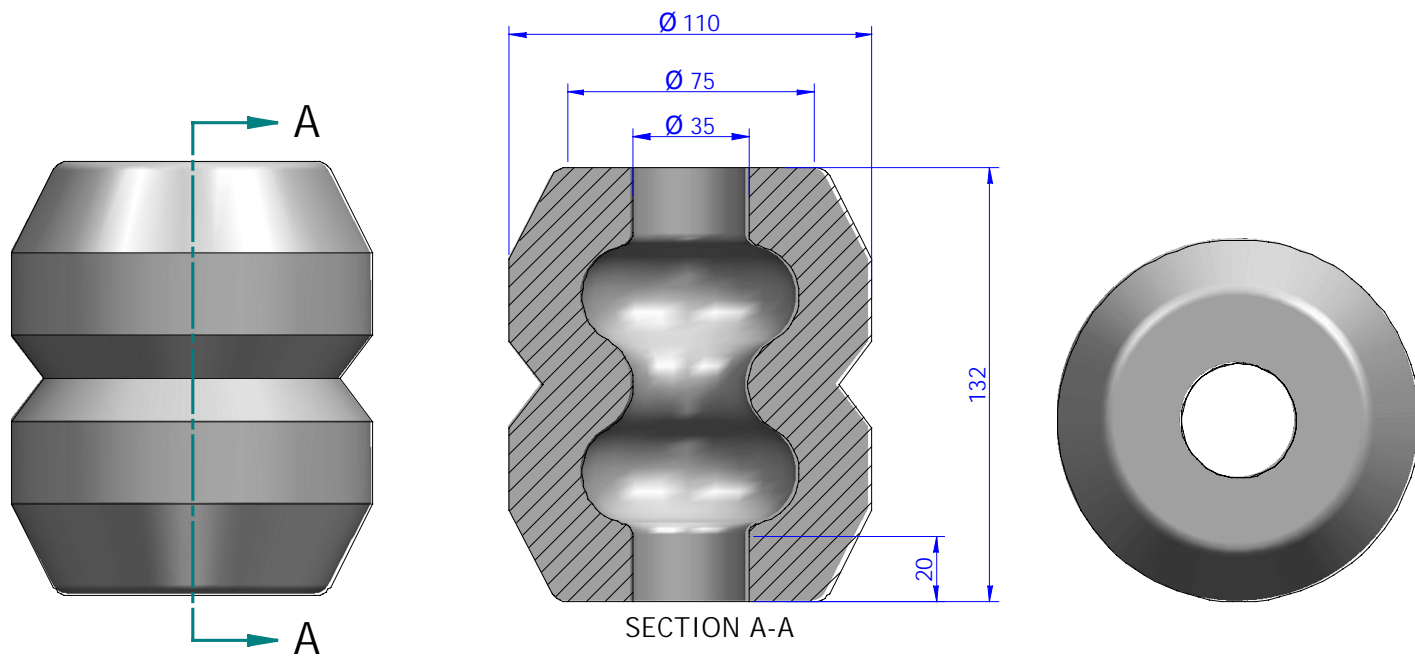
DISEGNI



DIMENSIONI

Tipo	Coppia di serraggio MAX (Nm)	Durezza	Peso (kg)	CARICO kg MAX	Mass. Schock	Codice
RSFF 125 142	-	55 Sh	1,953	1150 Kg	-	180251

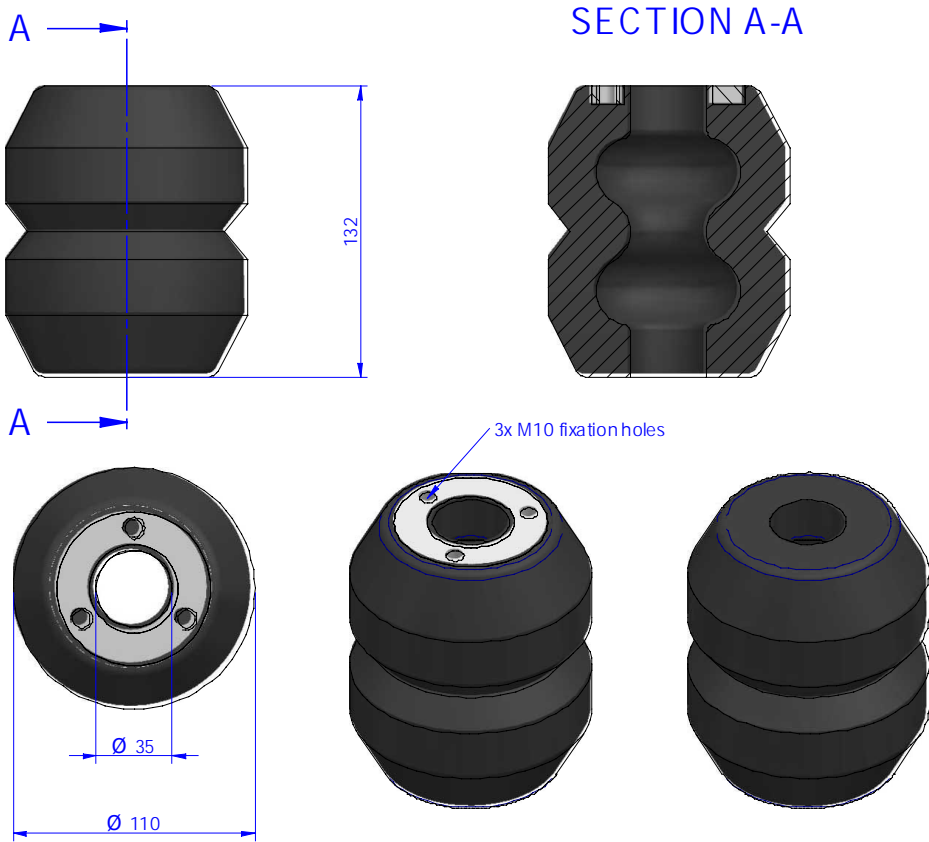
DISEGNI



DIMENSIONI

Tipo	Coppia di serraggio MAX (Nm)	Durezza	Peso (kg)	CARICO kg MAX	Mass. Shock	Codice
RS 110 132	-	60 Sh	0,939	450 Kg	1200 Kg	180185

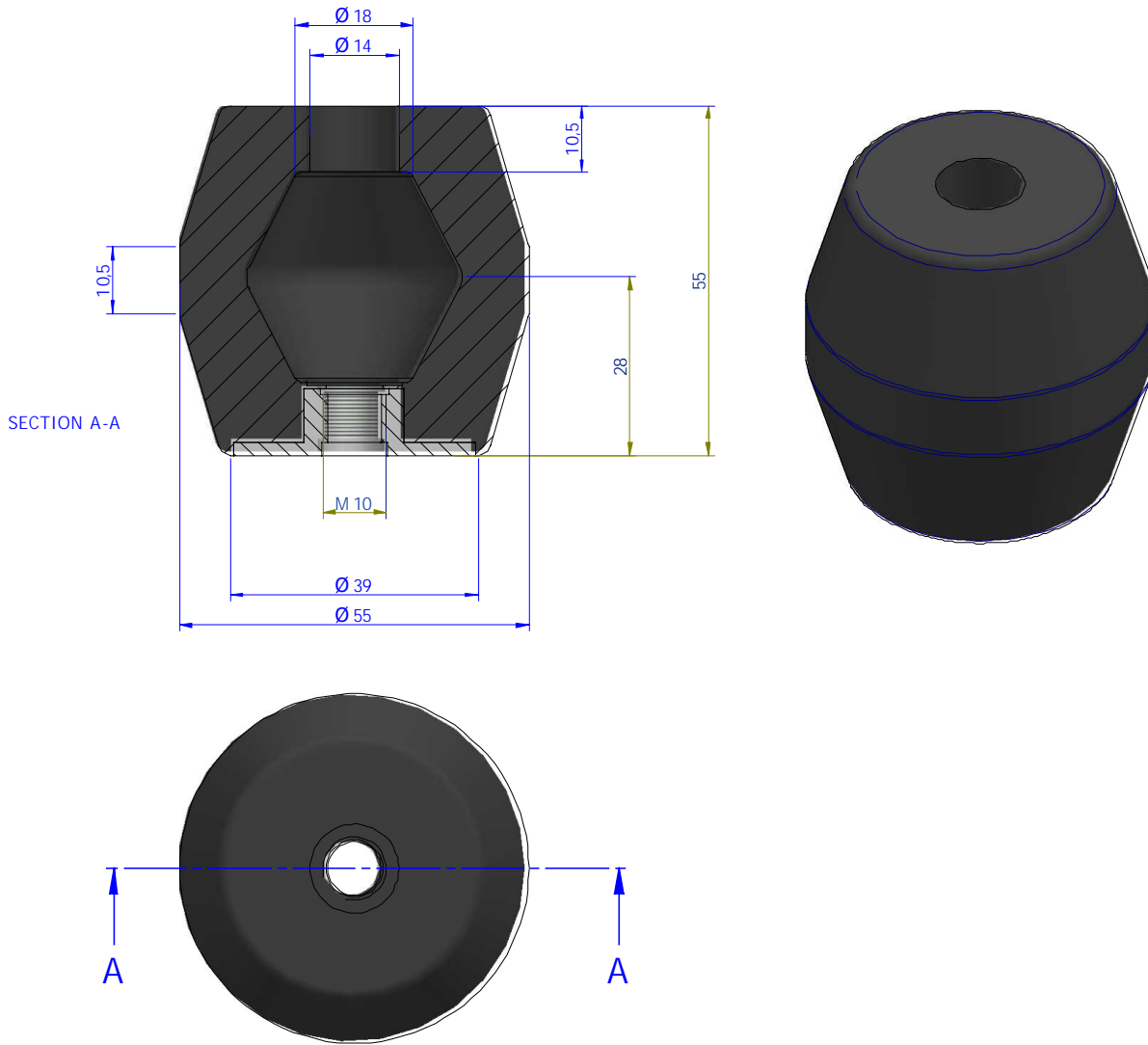
DISEGNI



DIMENSIONI

Tipo	Coppia di serraggio MAX (Nm)	Durezza	Peso (kg)	CARICO kg MAX	Mass. Shock	Codice
RSF 110 132	-	60 Sh	1,072	450 Kg	1200 Kg	180234

DISEGNI



DIMENSIONI

Tipo	Coppia di serraggio MAX (Nm)	Durezza	Peso (kg)	CARICO kg MAX	Mass. Shock	Codice
RSF 55 55	-	65 Sh	0,123	60 Kg	120 Kg	180177

Proprietà elastiche

Load vs Deflection

