

# SUPPORTI ANTIVIBRANTI NP



I supporti Antivibranti AMC-MECANOCAUCHO® tipo NP sono composti da una flangia metallica e una bussola vulcanizzate a un composto di gomma ad elevata elasticità.

I supporti Antivibranti AMC-MECANOCAUCHO® tipo NP possono essere dotati di rondelle anti-rimbalzo che permettono di ottenere installazioni in sicurezza. A questo scopo, raccomandiamo di utilizzare rondelle Cod. AMC: 608074 con le seguenti dimensioni 76x16,5x5mm.

La flangia è dotata di 4 fori di fissaggio e la bussola interna permette una forza di torsione fino a 120N/mm.

## CARATTERISTICHE TECNICHE

I supporti Antivibranti AMC-MECANOCAUCHO® tipo NP possono essere utilizzati in applicazioni mobili se installati con rondelle anti-rimbalzo.

I supporti Antivibranti AMC-MECANOCAUCHO® tipo NP sono disponibili in gomme con diverse durezze per meglio adattarsi ai range di carico delle varie applicazioni.

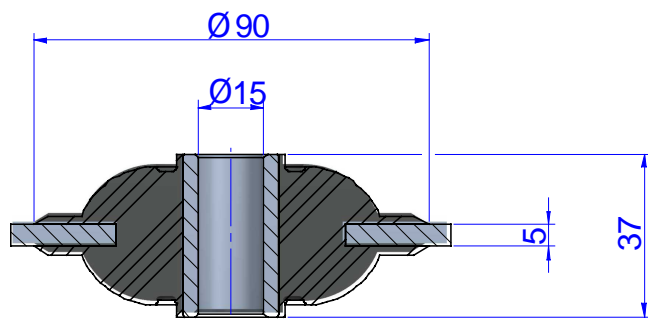
## APPLICAZIONI

I supporti Antivibranti AMC-MECANOCAUCHO® tipo NP sono utilizzati per l'attenuazione dei rumori e l'isolamento delle vibrazioni nelle seguenti applicazioni:

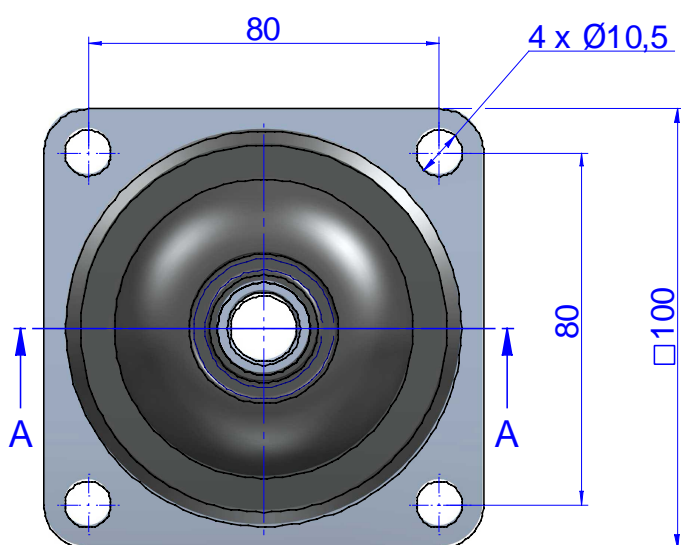
- Macchine agricole
- Macchine edili
- Gru
- Carrelli elevatori
- Veicoli multiuso



DISEGNI



**SECTION A-A**

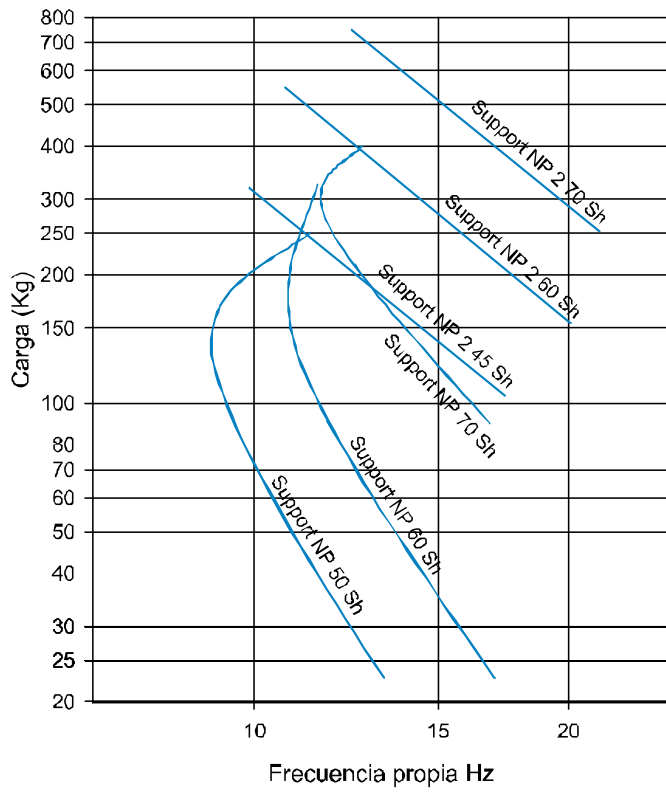


DIMENSIONI

Tipo	Coppia di serraggio MAX (Nm)	Durezza	Carico max (kg)	Codice
NP1	88	50Sh	250	138202
		60Sh	325	138201
		70Sh	400	138203
NP2	125	45Sh	320	138205
		60Sh	550	138206
		70Sh	750	138207

Proprietà elastiche

**Natural Frequency**  
MECANOCAUCHO® Type NP & NP2



**LOAD DEFLECTION CURVE**  
MECANOCAUCHO® Type NP & NP2

