

# SUPPORTI ANTIVIBRANTI BSB



I supporti antivibranti BSB AMC-Mecanocaucho® sono antivibranti nei quali l'elastomero lavora a taglio e compressione, con un rapporto ottimale tra rigidità e stabilità orizzontale. Questi supporti sono particolarmente consigliati quando la stabilità è fondamentale in una sospensione antivibrante.

Nelle applicazioni in cui il grado di isolamento è prioritario, è opportuno scegliere la gamma di antivibranti AMC-Mecanocaucho® tipo BRB.

## CARATTERISTICHE TECNICHE

- La campana metallica superiore protegge la gomma dall'ozono, dai raggi UV, dal gasolio e dagli oli che sono molto dannosi per la gomma.
- Le parti metalliche subiscono un trattamento anticorrosivo adatto per applicazioni esposte alle intemperie. Conformidad ROHS.
- Dispongono di una battuta interna, che impedisce alla gomma di lavorare a trazione limitandone il movimento verticale ascendente.
- I supporti sono chiaramente identificati: sulla base vengono stampati il tipo e la durezza, che consentono di riconoscere il pezzo più facilmente anche dopo molti anni di utilizzo.
- Nella parte superiore della campana c'è un'incisione a forma di croce, che consente di migliorarne la rigidità nelle applicazioni dinamiche e inoltre favorisce l'eliminazione di oli o di liquidi che cadono sulla stessa.

## APPLICAZIONI

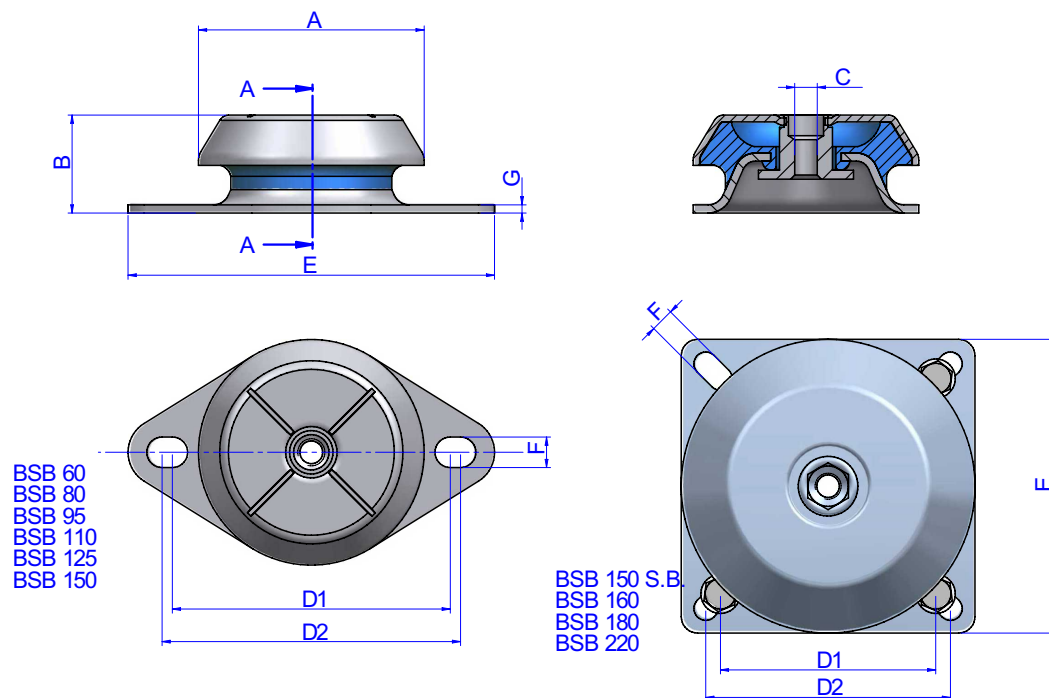
In macchine rotative dinamiche che hanno bisogno di un controllo del movimento e valori accettabili di vibrazioni e rumori, come:

- Pompe, gruppi marini e terrestri, veicoli industriali, compressori, ventilatori, ecc...

È un supporto adatto all'isolamento di macchine rotative dinamiche esposte a colpi assiali e radiali, gocciolamenti di olio, di gasolio o esposizione alle intemperie.



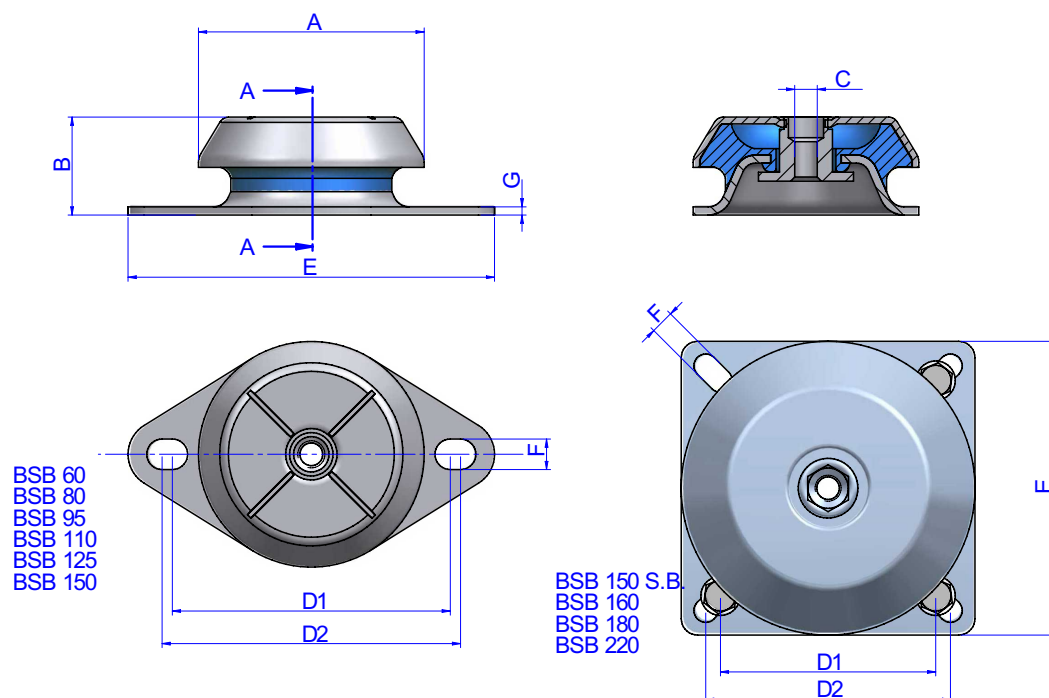
DISEGNI



DIMENSIONI

Tipo	Coppia di serraggio MAX (Nm)	A (mm)	B (mm)	C (mm)	E (mm)	F (mm)	G (mm)	Peso (gr)	D1 (Min.)	D2 (Max.)	Durezza	Carico (kg)	Codice
BSB 60 M10	32	64	34	M-10	110	9	2,5	235	76,5	90,5	40 Sh	70	135106
											50 Sh	130	135109
											60 Sh	170	135107
											70 Sh	245	135108
BSB 60 M12	55	64	34	M-12	110	9	2,5	235	76,5	90,5	40 Sh	70	135406
											50 Sh	130	135407
											60 Sh	170	135408
											70 Sh	245	135409
BSB 80 M10	32	78	31	M-10	130	9,2	3	355	108,2	111,2	40 Sh	110	135261
											50 Sh	160	135262
											60 Sh	230	135263
											70 Sh	300	135264

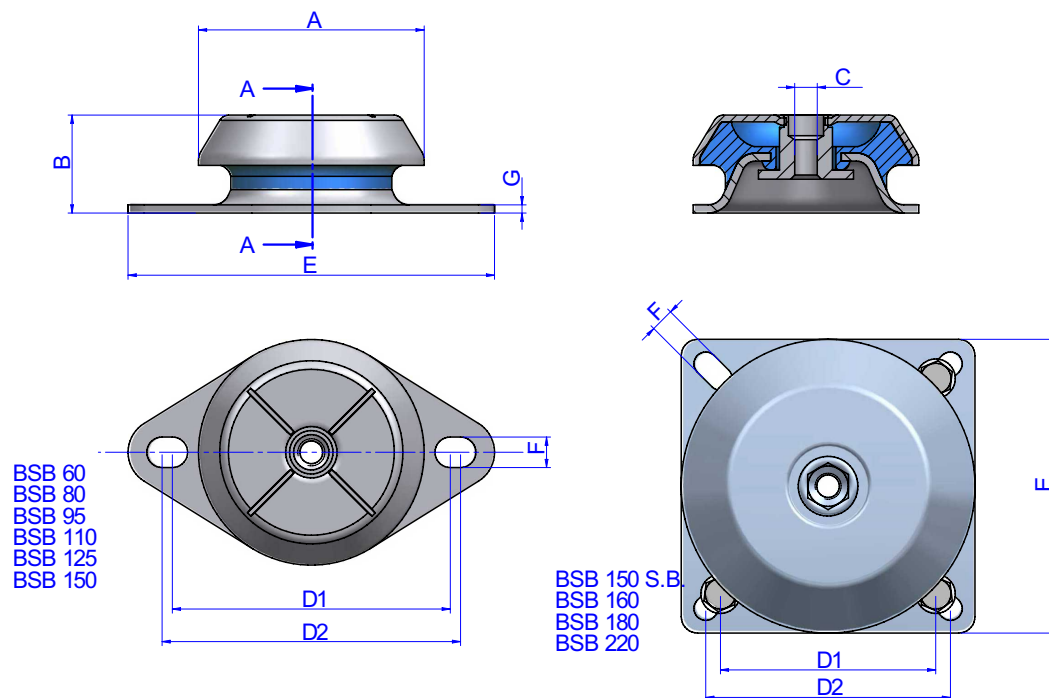
DISEGNI



DIMENSIONI

Tipo	Coppia di serraggio MAX (Nm)	A (mm)	B (mm)	C (mm)	E (mm)	F (mm)	G (mm)	Peso (gr)	D1 (Min.)	D2 (Max.)	Durezza	Carico (kg)	Codice
BSB 80 M12	55	78	31	M-12	130	9,2	3	351	108,2	111,2	40 Sh	110	135265
											50 Sh	160	135266
											60 Sh	230	135267
											70 Sh	300	135268
BSB 95 M10	32	92	34	M-10	150	10	3	488	122	126,4	40 Sh	180	135311
											50 Sh	230	135312
											60 Sh	270	135313
											70 Sh	330	135314
BSB 95 M12	55	92	34	M-12	150	10	3	488	122	126,4	40 Sh	180	135315
											50 Sh	230	135316
											60 Sh	270	135317
											70 Sh	330	135318

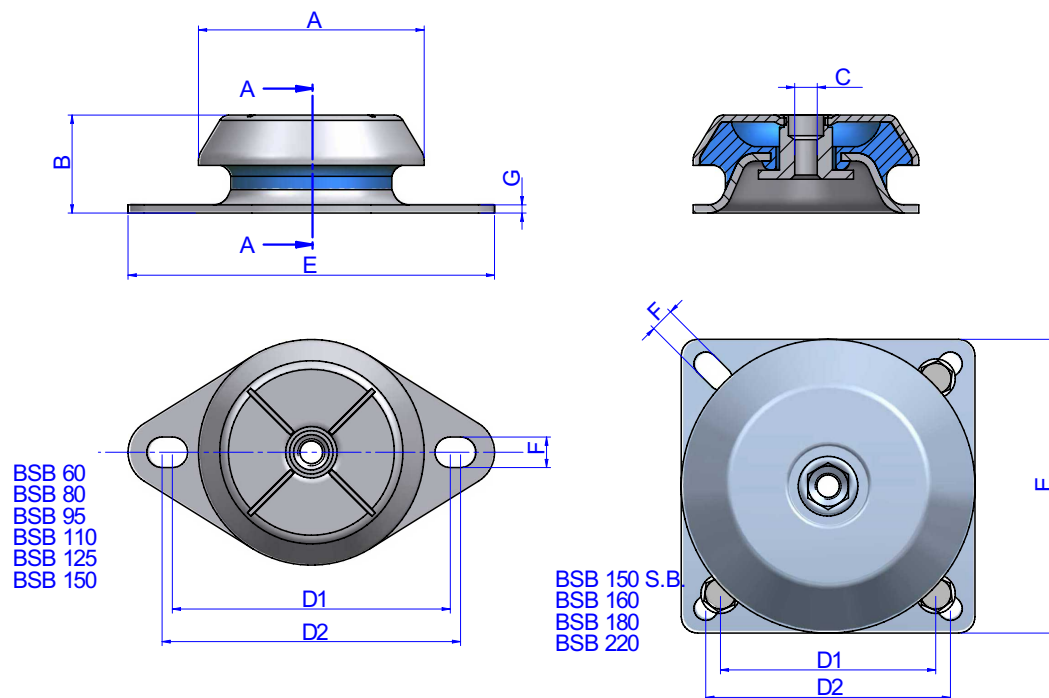
DISEGNI



DIMENSIONI

Tipo	Coppia di serraggio MAX (Nm)	A (mm)	B (mm)	C (mm)	E (mm)	F (mm)	G (mm)	Peso (gr)	D1 (Min.)	D2 (Max.)	Durezza	Carico (kg)	Codice
BSB 110 M12	55	106	37	M-12	175	13	3	785	137	149	40 Sh	250	135335
											50 Sh	350	135336
											60 Sh	450	135337
											70 Sh	550	135338
BSB 110 M16	125	106	37	M-16	175	13	3	785	137	149	40 Sh	250	135150
											50 Sh	350	135151
											60 Sh	450	135152
											70 Sh	550	135153
BSB 125	125	123	43	M-16	190	14	4	1109	154	162	40 Sh	450	135351
											50 Sh	550	135352
											60 Sh	690	135353
											70 Sh	900	135354

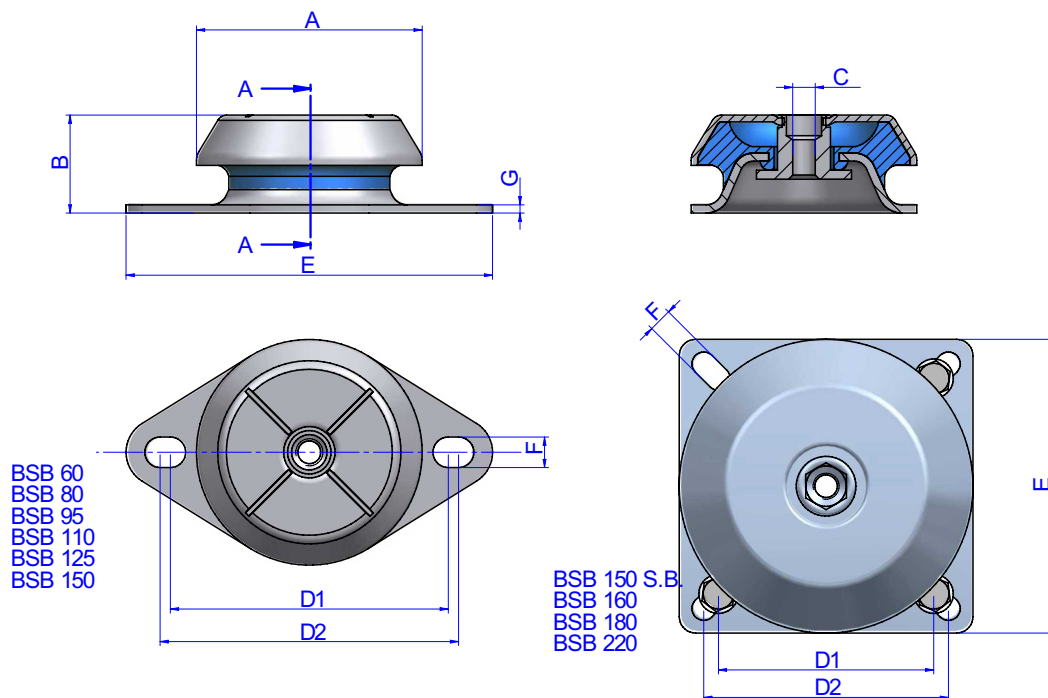
DISEGNI



DIMENSIONI

Tipo	Coppia di serraggio MAX (Nm)	A (mm)	B (mm)	C (mm)	E (mm)	F (mm)	G (mm)	Peso (gr)	D1 (Min.)	D2 (Max.)	Durezza	Carico (kg)	Codice
BSB 150 B.C.	125	156	49	M-16	164	14,5	4	2060	125	132	40 Sh	750	135371
											50 Sh	950	135372
											60 Sh	1300	135373
											70 Sh	1650	135374
BSB 150	125	156	49	M-16	218	14,5	4	1818	176	188	40 Sh	750	135361
											50 Sh	950	135362
											60 Sh	1300	135363
											70 Sh	1650	135364
BSB 160	190	156	57	M-20	170	14,5	4	2200	140	140	40 Sh	900	135381
											50 Sh	1200	135382
											60 Sh	1600	135383
											70 Sh	2300	135384

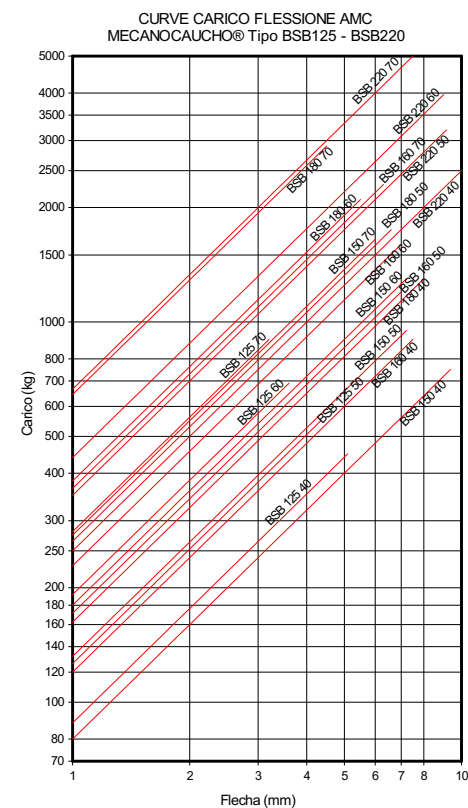
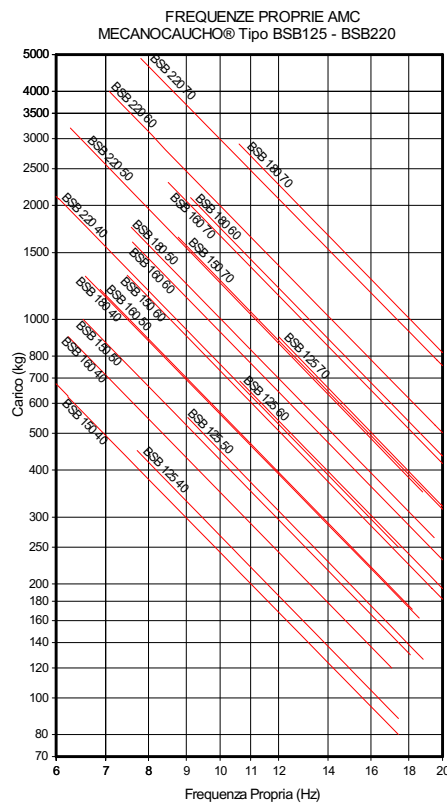
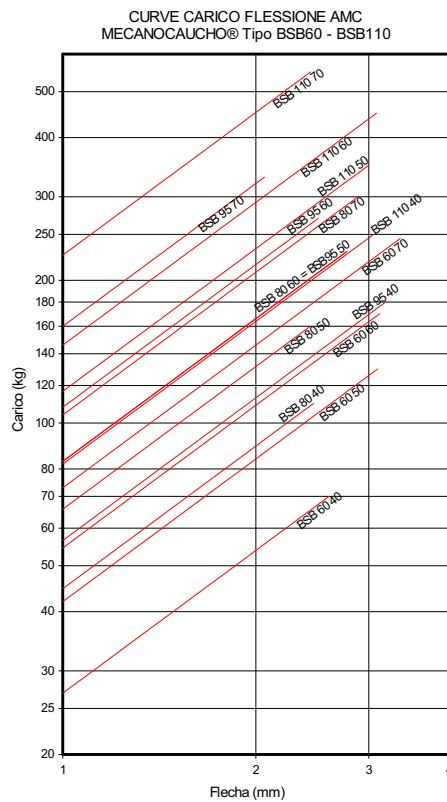
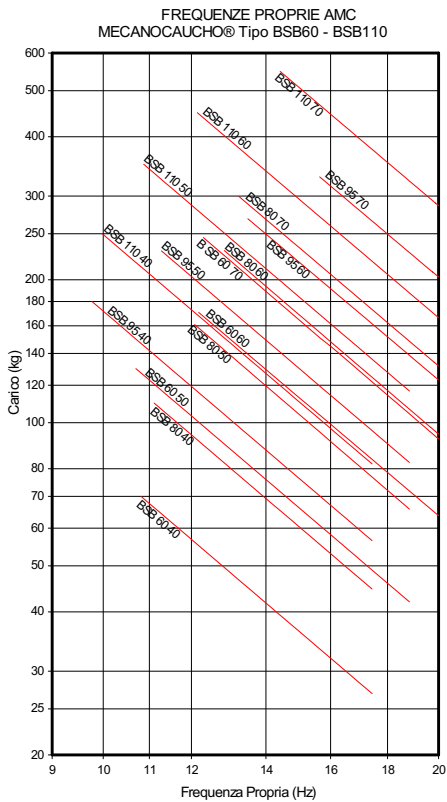
DISEGNI



DIMENSIONI

Tipo	Coppia di serraggio MAX (Nm)	A (mm)	B (mm)	C (mm)	E (mm)	F (mm)	G (mm)	Peso (gr)	D1 (Min.)	D2 (Max.)	Durezza	Carico (kg)	Codice
BSB 180	190	180	67	M-20	192	14,5	4	2900	149	163	40 Sh	1300	135181
											50 Sh	1750	135184
											60 Sh	2100	135182
											70 Sh	2900	135183
BSB 220	285	230	105	M-24	220	19	6	6716	180	180	40 Sh	2500	135301
											50 Sh	3200	135302
											60 Sh	4000	135303
											70 Sh	5000	135304

Proprietà elastiche



## FUNZIONAMENTO E ASSEMBLAGGIO



## RACCOMANDAZIONI PER I SUPPORTI A CAMPANA

I supporti a campana devono essere installati tra due superfici parallele e perfettamente piane. I supporti che lavorano inclinati, storti o piegati non funzionano bene. Questo può essere dovuto ad allineamenti non corretti, tolleranze nella costruzione dei telai o eccessiva coppia di serraggio durante il montaggio degli antivibranti.

Questo vale per i nostri supporti di tipo marino, BSB, BRB o Mecanodamp

