

SUPPORTI ANTIVIBRANTI SH



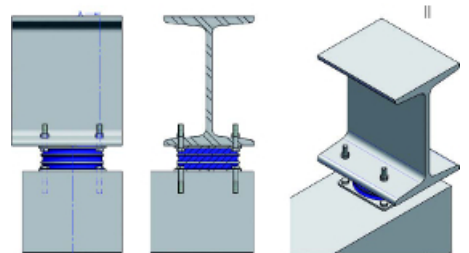
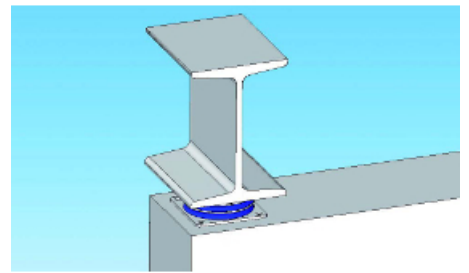
Il supporto è formato da un elemento antivibrante circolare, con due piastre metalliche intercalate internamente e due basi quadrate con quattro fori di fissaggio per l'installazione. Il supporto AMC-MECANOCAUCHO® tipo SH, presenta un'elevata capacità di carico statico e di sovraccarichi a compressione con un minimo cedimento, mantenendo una bassa rigidità radiale.

CARATTERISTICHE TECNICHE

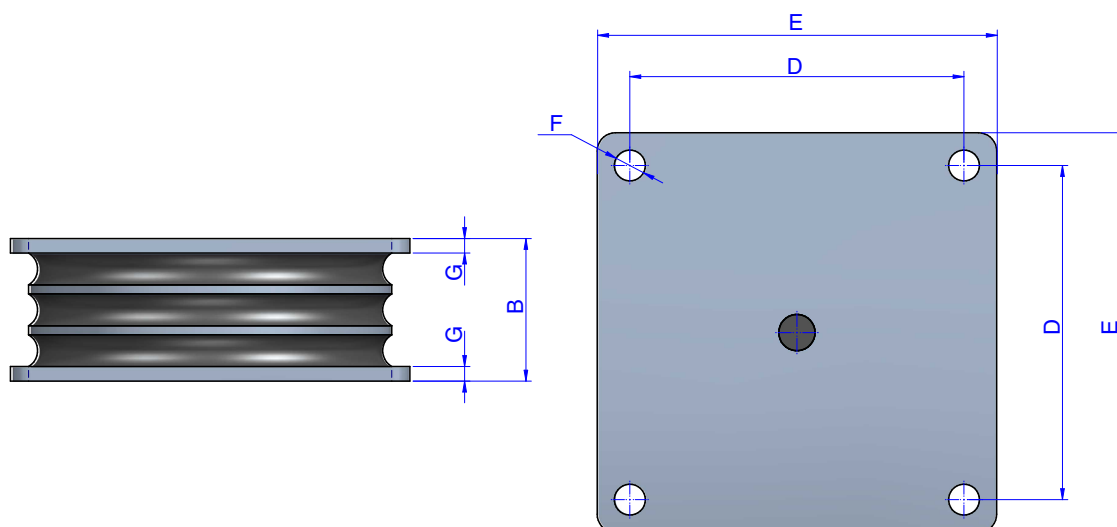
I supporti AMC-MECANOCAUCHO® tipo SH sono progettati per applicazioni con elevati carichi permanenti. Possono essere forniti in 3 modelli diversi, a loro volta con durezze della gomma diverse, per un range di carico da 2 a 40 Tn.

APPLICAZIONI

Grazie alla grande capacità di carico, alla bassa rigidità radiale e alla altezza contenuta, è il supporto ideale per rulli vibranti, mulini e macchinari molto pesanti. Grazie alla sua elevata capacità di carico, si applica come supporto antivibrante puntiforme nelle strutture di edifici.



DISEGNI



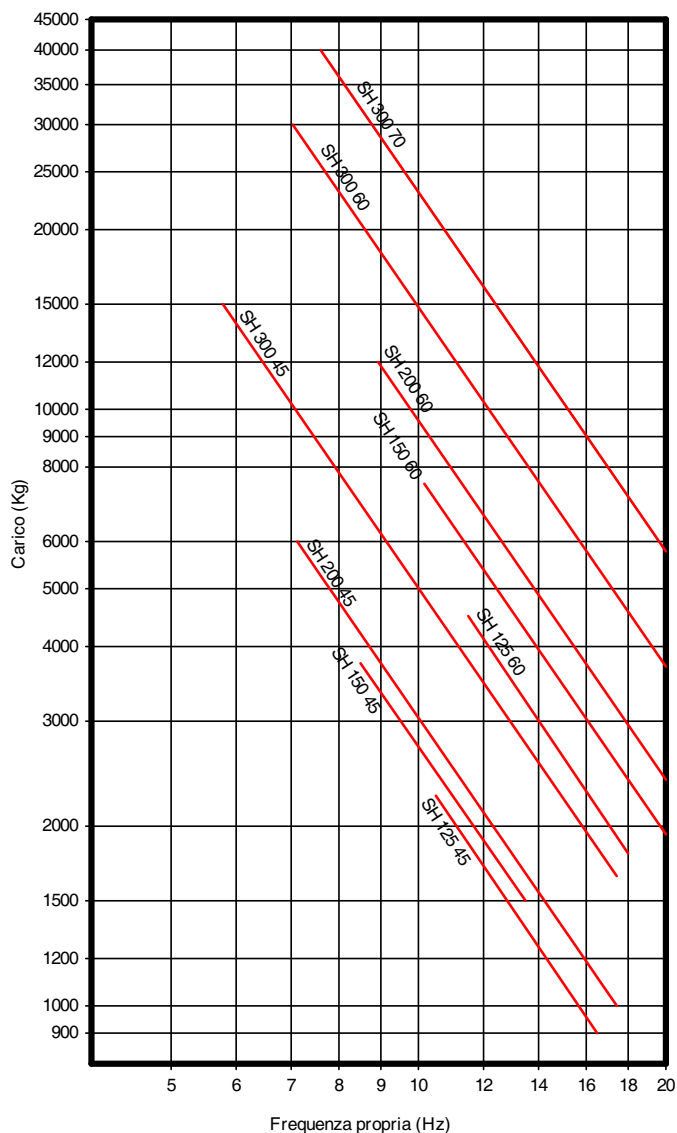
DIMENSIONI

Tipo	B (mm)	D (mm)	E (mm)	F (mm)	G (mm)	Peso (kg)	Durezza	Carico max (kg)	Codice
SH 125	51	118	148	13,5	5	2,5	45 Sh	2250	148213
							60 Sh	4500	148215
SH 150	63	136	166	13,5	6	4,5	45 Sh	3750	148201
							60 Sh	7500	148202
SH 200	78,5	184	220	17	8	9	45 Sh	6000	148204
							60 Sh	12000	148205
SH 300	120	270	310	22	10	27	45 Sh	15000	148207
							60 Sh	30000	148208
							70 Sh	40000	148209



Proprietà elastiche

**FREQUENZE PROPRIE
MECANOCAUCHO SH**



**CURVE CARICO FLESSIONE
MECANOCAUCHO SH**

