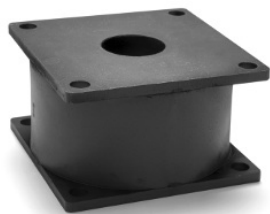


Antivibrazione gomma-metallo

TIPO P



AMC MECANOCAUCHO
Industrialdea Zona A - Pab. 35.
Asteasu E-20159, Gipuzkoa
Spain



Tel.: +34 943 69 61 02
Fax: +34 943 69 62 19

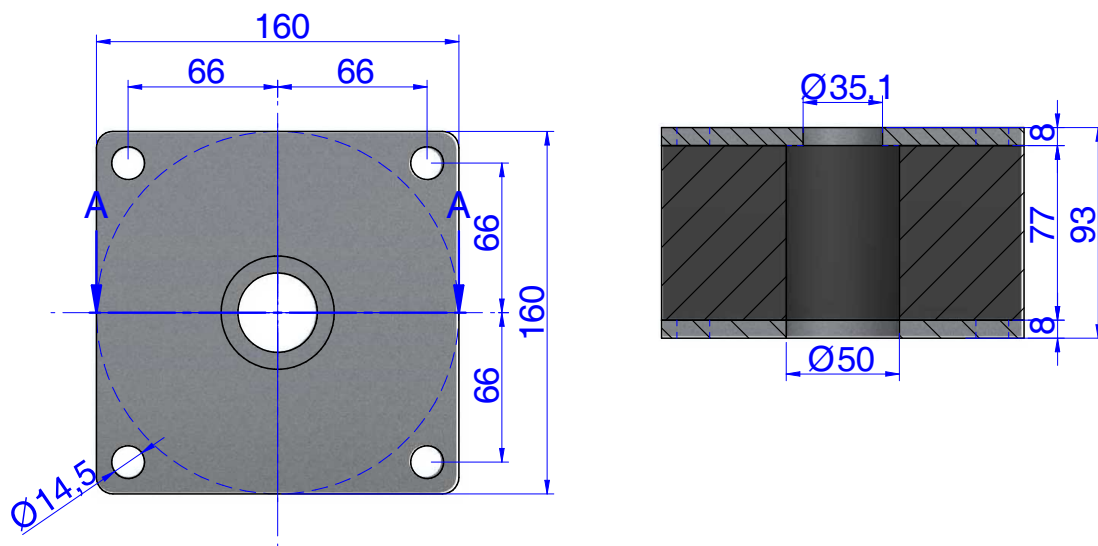


sales@amcsa.es



www.mecanocaucho.com
www.akustik.com

DISEGNI

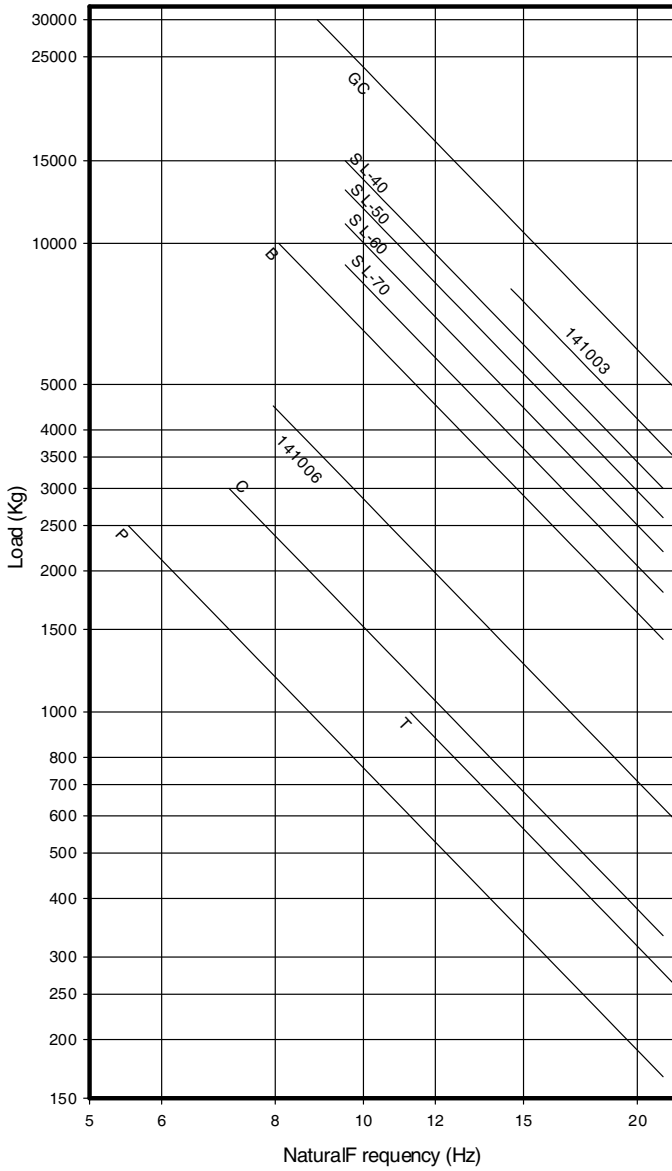


DIMENSIONI

Tipo	FLESSIONE mm	Peso (kg)	Carico max (kg)	Codice
Tipo P	15	4,499	2500	141005

Proprietà elastiche

**NATURAL FREQUENCY
HIGH LOAD MOUNTS**



**LOAD DEFLECTION CURVES
HIGH LOAD MOUNTS**

