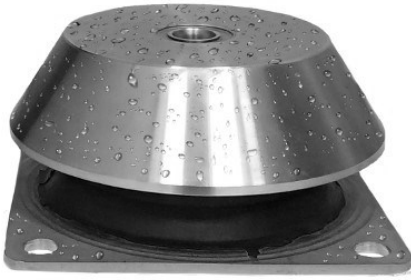


SUPPORTI ANTIVIBRANTI BRBX



I supporti antivibranti a campana BRBX AMC-Mecanocaucho® tipo BRBX, sono antivibranti che sollecitano l'elastomero a compressione e taglio, dispongono di una maggiore altezza e, grazie a questa caratteristica, hanno una maggiore elasticità e una frequenza propria più bassa. Questa gamma di supporti è adeguata nelle applicazioni dove l'isolamento è prioritario.

CARATTERISTICHE TECNICHE

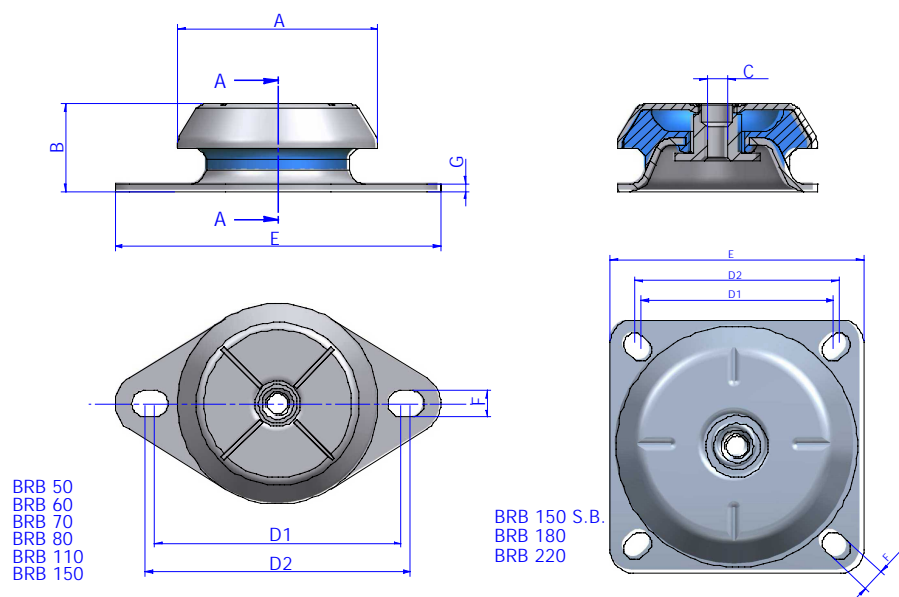
- La campana metallica superiore protegge la gomma dall'ozono, dai raggi UV, dal gasolio e dagli oli che sono molto dannosi per la gomma. Propri prodotti alla stato della tecnica, AMC S.A. si riserva il diritto di modificare senza preavviso la progettazione e la realizzazione dei materiali presentati in questo catalogo
- Questi supporti antivibranti sono realizzati in acciaio inossidabile. Questo materiale offre un'elevata resistenza alla corrosione provocata da reagenti chimici (specialmente acido solforico) e dall'ambiente marino. È un materiale molto comune nel settore alimentare, nell'industria cartaria e delle costruzioni.
- Dispongono di una battuta interna che impedisce alla gomma di lavorare a trazione limitandone il movimento verticale ascendente.
- I supporti sono chiaramente identificati: sulla base vengono stampati il tipo e la durezza, che consentono di riconoscere il pezzo più facilmente anche dopo molti anni di utilizzo.
- Nella parte superiore della campana c'è un'incisione a forma di croce, che consente di migliorarne la rigidità nelle applicazioni dinamiche e inoltre favorisce l'eliminazione di oli o di liquidi che cadono sulla stessa.

APPLICAZIONI

È un supporto adatto all'isolamento di macchine rotative dinamiche, esposte a colpi assiali e radiali, gocciolamenti di olio, di gasolio o esposizione alle intemperie. È particolarmente adatta per le applicazioni in cui si desidera un grado di isolamento elevato.



DISEGNI

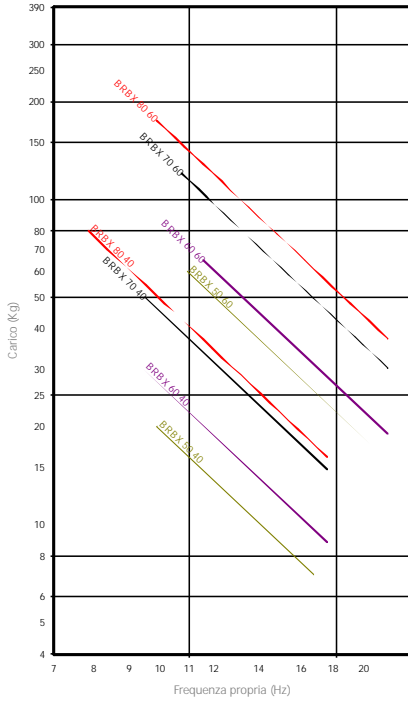


DIMENSIONI

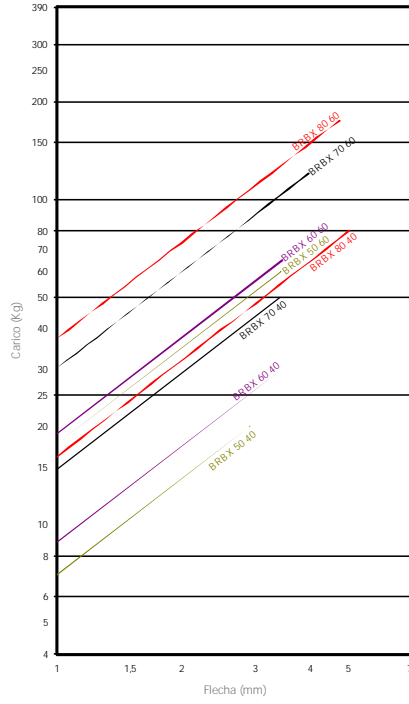
Tipo	Coppia di serraggio MAX (Nm)	A (mm)	B (mm)	C (mm)	E (mm)	F (mm)	G (mm)	Peso (gr)	D1 (Min.)	D2 (Max.)	Durezza	Carico (kg)	Codice
BRBX 50	16	50	25	M-8	85	6,5	2	117	61	70	40Sh	20	135969
											60Sh	60	135973
BRBX 60	32	64	35	M-10	110	9	2,5	225	76,5	90,5	40Sh	30	135687
											60Sh	65	135914
BRBX 70	55	64	35	M-12	120	11	3	253	100	100	40Sh	50	135935
											60Sh	120	135936
BRBX 80	55	83	35	M-12	135	11	3	398	108	112	40Sh	80	135956
											60Sh	175	135949
BRBX 110	55	106	41	M-12	175	13	3	857	137	149	40Sh	200	135735
											60Sh	420	135736
BRBX 150	125	156	53,5	M-16	218	14,5	4	1840	176	188	40Sh	450	135975
											60Sh	800	135984
BRBX 150 S.B.	125	156	53,5	M-16	164	14,5	4	2030	125	132	40Sh	450	135993
											60Sh	800	135994
BRBX 180	190	186	84	M-20	181	14	5	3800	146	150	40Sh	875	135396
											60Sh	1700	135466
BRBX 220	285	230	105	M-24	220	19	6	6716	180	180	40Sh	1600	135461
											60Sh	3400	135463

Proprietà elastiche

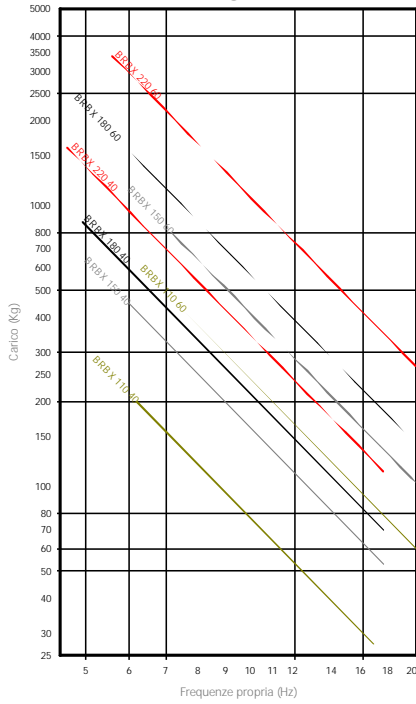
FREQUENZE PROPRIA
AMC MECANOCAUCHO® TIPO BRBX 50-80



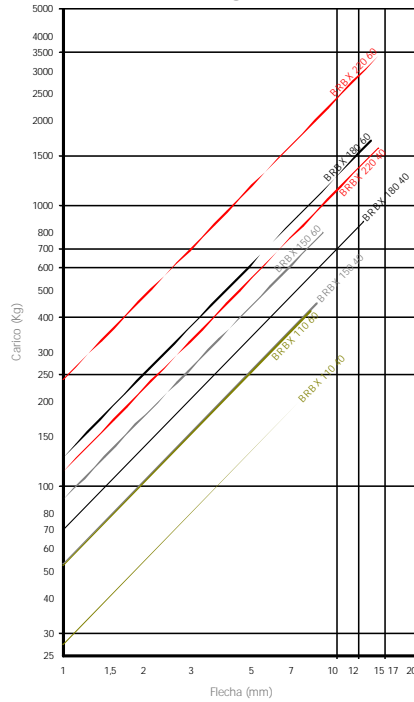
CURVE CARICO FLESSIONE
AMC MECANOCAUCHO® BRBX 50-80 TYPE



FREQUENZE PROPRIA
AMC MECANOCAUCHO® TIPO BRBX 110-220



CURVE CARICO FLESSIONE
AMC MECANOCAUCHO® TIPO BRBX 110-220



FUNZIONAMENTO E ASSEMBLAGGIO



RACCOMANDAZIONI PER I SUPPORTI A CAMPANA

I supporti a campana devono essere installati tra due superfici parallele e perfettamente piane. I supporti che lavorano inclinati, storti o piegati non funzionano bene. Questo può essere dovuto ad allineamenti non corretti, tolleranze nella costruzione dei telai o eccessiva coppia di serraggio durante il montaggio degli antivibranti.

Questo vale per i nostri supporti di tipo marino, BSB, BRBX o Mecanodamp

