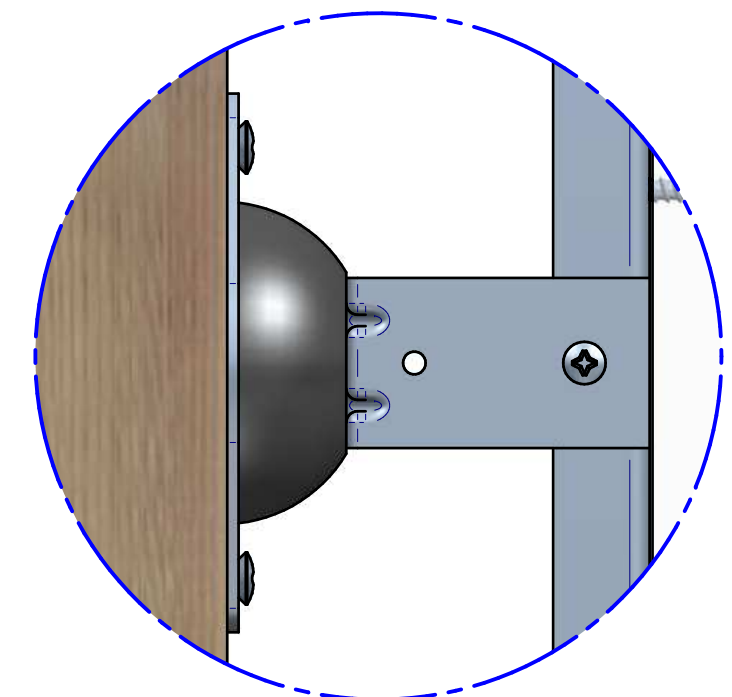
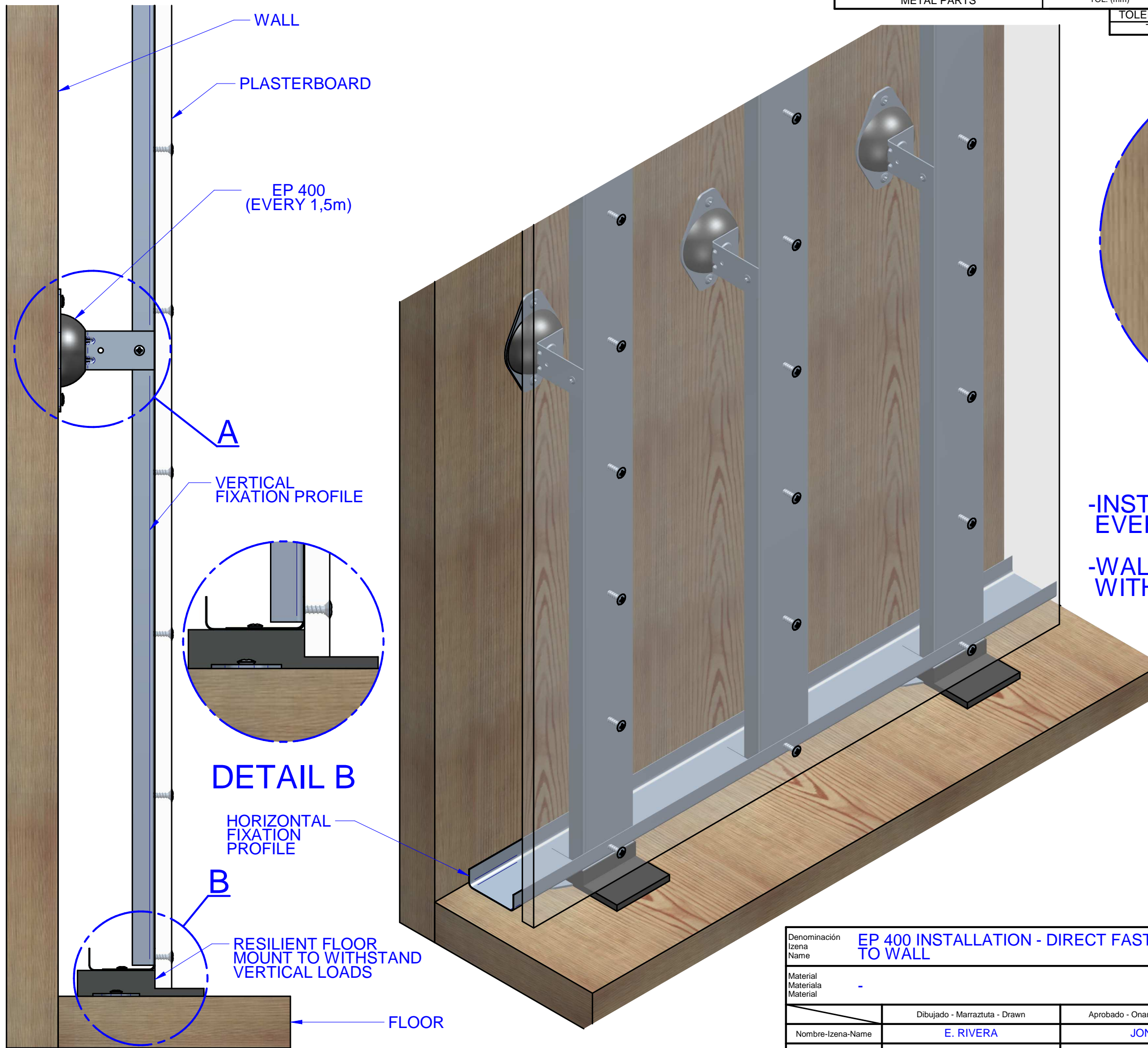


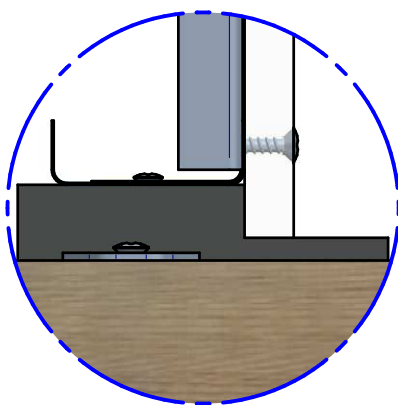
TABLA DE TOLERANCIAS GENERALES PARA PARTES METÁLICAS	MAYOR DE - LARGER THAN (mm)	0,5	3	6	30	120	400	1000
GENERAL TOLERANCES TABLE FOR METAL PARTS	HASTA - UP TO (mm)	3	6	30	120	400	1000	2000
	TOL. (mm)	±0,2	±0,3	±0,5	±0,8	±1,2	±2	±3

TOLERANCIAS PARA MEDIDAS AFECTADAS POR CAUCHO: ISO 3302 M3
 TOLERANCES FOR RUBBER AFFECTED DIMENSIONS:



DETAIL A

- INSTALL ONE EP 400 EVERY 1,5m HEIGHT
- WALL TIES MUST NOT WITHSTAND VERTICAL LOADS



DETAIL B

ESTE PLANO ES PROPIEDAD DE AMC S.A. TODOS LOS DERECHOS RESERVADOS. NO ESTA PERMITIDA LA REPRODUCCION O COPIA DE ESTE PLANO O PARTE DEL MISMO SIN UNA AUTORIZACION ESCRITA POR PARTE DE AMC S.A.

THIS DRAWING IS PROPERTY OF AMC S.A. ALL RIGHTS RESERVED. ANY COPY OR REPRODUCTION OF THIS DRAWING TOTALLY OR PARTIALLY IS STRICTLY PROHIBITED WITHOUT WRITTEN AUTHORISATION OF AMC S.A.

	A3	Peso-Pisua-Weight	Escala
	-	-	Escala 1:3

Referencia - Erreferentzia - Part Number
-

Denominación Izena Name	EP 400 INSTALLATION - DIRECT FASTENING TO WALL	
Material Materiala Material	-	
	Dibujado - Marraztuta - Drawn	Aprobado - Onartua - Approved
Nombre-Izena-Name	E. RIVERA	JON I.
Fecha-Data-Date	05/03/2018	05/03/2018

