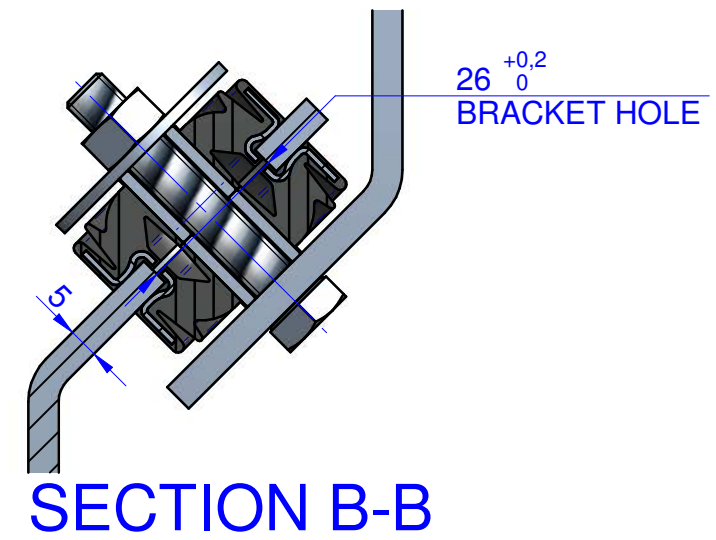
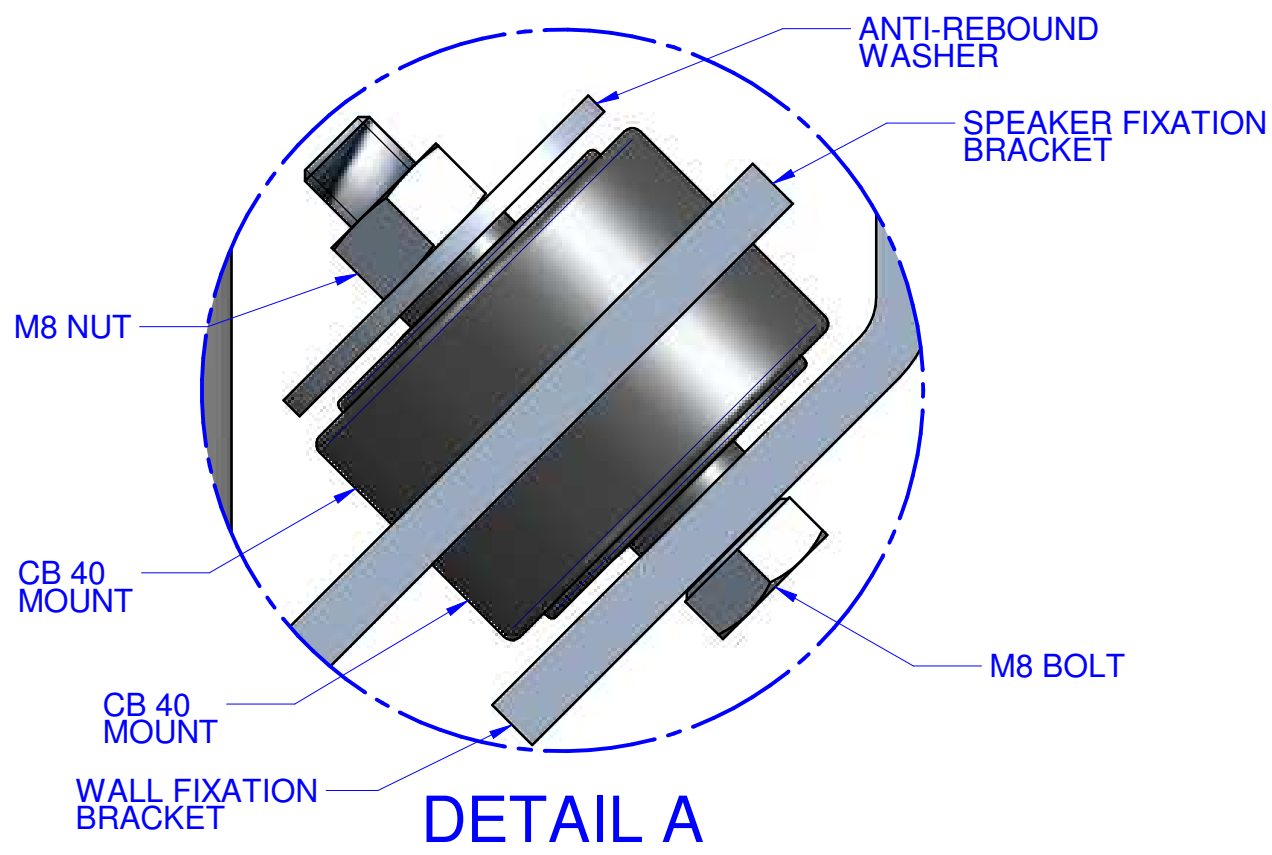
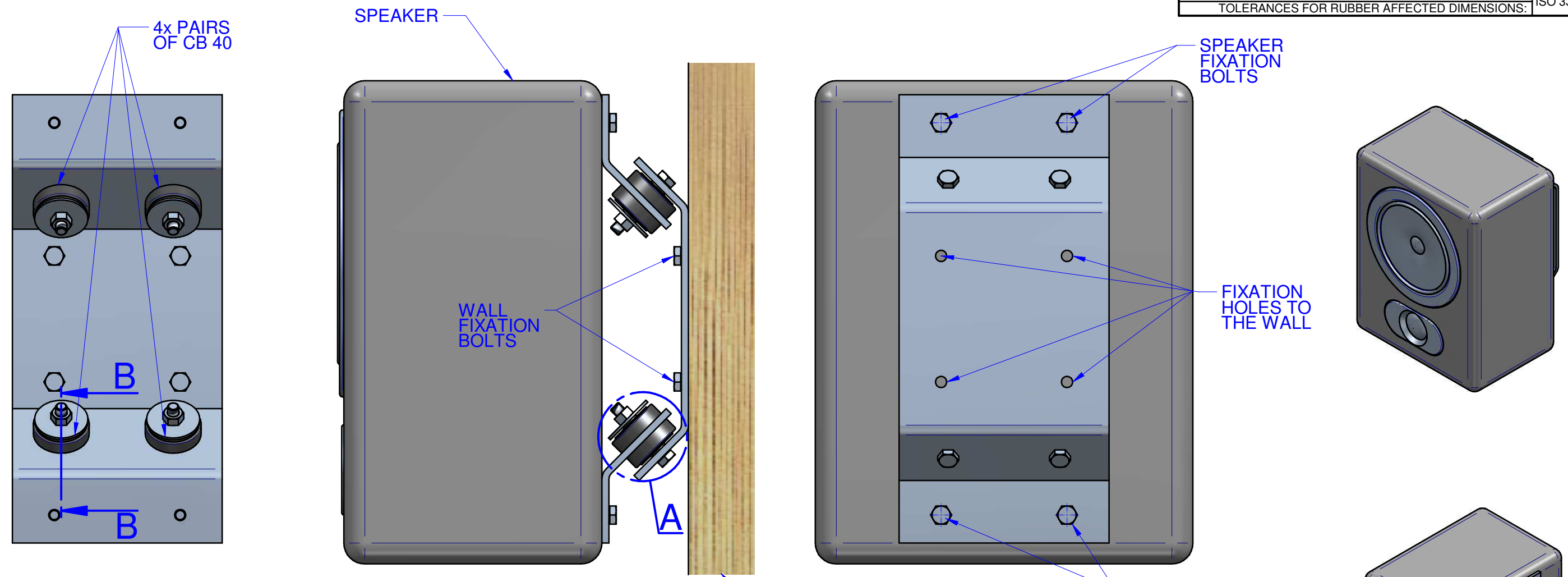


TABLA DE TOLERANCIAS GENERALES PARA PARTES METÁLICAS	MAYOR DE - LARGER THAN (mm)	0,5	3	6	30	120	400	1000
GENERAL TOLERANCES TABLE FOR METAL PARTS	HASTA - UP TO (mm)	3	6	30	120	400	1000	2000
	TOL. (mm)	±0,2	±0,3	±0,5	±0,8	±1,2	±2	±3

TOLERANCIAS PARA MEDIDAS AFECTADAS POR CAUCHO: ISO 3302 M3
 TOLERANCES FOR RUBBER AFFECTED DIMENSIONS:



ESTE PLANO ES PROPIEDAD DE AMC S.A. TODOS LOS DERECHOS RESERVADOS
 NO ESTA PERMITIDA LA REPRODUCCION O COPIA DE ESTE PLANO O PARTE DEL MISMO SIN UNA AUTORIZACION ESCRITA POR PARTE DE AMC S.A.
 THIS DRAWING IS PROPERTY OF AMC S.A. ALL RIGHTS RESERVED. ANY COPY OR REPRODUCTION OF THIS DRAWING TOTALLY OR PARTIALLY IS STRICTLY PROHIBITED WITHOUT WRITTEN AUTHORISATION OF AMC S.A.

A3
 Escala / Scale: 1:3,03
 Referencia - Erreferentzia - Part Number: -

Denominación / Izena / Name	FLEXIBLE FIXATION OF A SPEAKER TO A WALL USING CB 40 MOUNTS	
Material / Materiala / Material	-	
	Dibujado - Marraztuta - Drawn	Aprobado - Onartua - Approved
Nombre-Izena-Name	B. GARCIA	JON I.
Fecha-Data-Date	09/03/2023	09/03/2023

