

TOPES DE GOMA SIMPLES MACHO



Los topes rígidos empleados como fines de carrera, o limitadores de piezas en movimiento dan lugar a esfuerzos muy elevados en el momento del choque y por consiguiente a remachado y deterioro rápido, acompañado de un ruido a menudo inaceptable, sobre todo cuando se trata de choques periódicamente repetidos. Los topes elásticos suprimen completamente estos inconvenientes al disponer de un material insonoro como es el caucho. El tope simple comporta una superficie plana de caucho y por tanto, da una respuesta inmediata al choque, sin ampliar excesivamente la carrera del órgano en movimiento.

CARACTERÍSTICAS TÉCNICAS

Los topes elásticos están fabricados con una mezcla de caucho que permite grandes deformaciones con notables absorciones de energía. Sobre pedido pueden realizarse con un caucho de gran amortiguamiento. La absorción de energía se hace así, de manera irreversible y se opone al fenómeno de rebote.

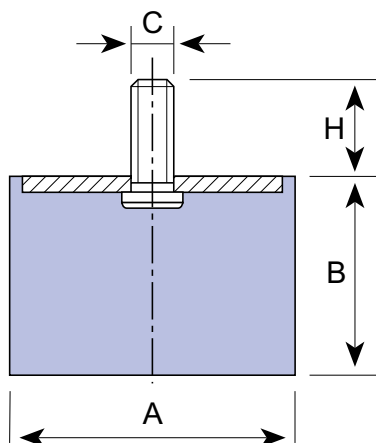
APLICACIONES

Como topes: En cualquier caso de limitación de amplitud de un elemento flexible.

- Fin de carrera de ballesta o amortiguador.
- Fin de carrera de grúas y polipastos.
- Calaje de material frágil en los embalajes.



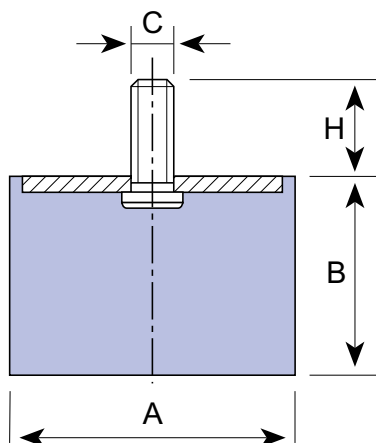
PLANOS



DIMENSIONES

Tipo	A (mm)	B (mm)	C (mm)	H (mm)	Peso (kg)	COMPRESIÓN CARGA Máx. daN	COMPRESIÓN FLECHA mm	Código
TOPES SIMPLES MACHO TIPO D 12-25	12,5	10	M-5	10	0,004	12	2	110001
	12,5	15	M-5	10	0,004	10	3	110002
	12,5	20	M-5	10	0,005	8	3,5	110003
	16	10	M-5	12	0,006	20	2	110004
	16	15	M-5	12	0,008	20	3	110005
	16	20	M-5	12	0,008	15	3,5	110006
	16	25	M-5	12	0,009	15	4	110007
	20	8,5	M-6	16,5	0,009	40	1,5	110008
	20	15	M-6	16,5	0,012	35	4	110009
	20	20	M-6	16,5	0,012	30	5	110010
	20	25	M-6	16,5	0,015	30	5,5	110011
	20	30	M-6	16,5	0,017	25	7	110012
	25,5	10	M-6	18	0,02	80	2	110091
	25,5	15	M-6	18	0,021	60	3,5	110092
	25,5	20	M-6	18	0,022	55	4,5	110093
	25,5	25	M-6	18	0,025	50	6	110094
	25,5	30	M-6	18	0,028	50	8	110095
	25,5	10	M-8	20	0,022	80	2	110013
	25,5	15	M-8	20	0,024	60	3,5	110014
	25,5	19	M-8	20	0,025	55	4,5	110015
	25,5	22	M-8	20	0,027	50	5,5	110016
	25,5	25	M-8	20	0,028	50	6	110017
	25,5	30	M-8	20	0,032	50	8	110018
25,5	40	M-8	20	0,036	50	9	110019	

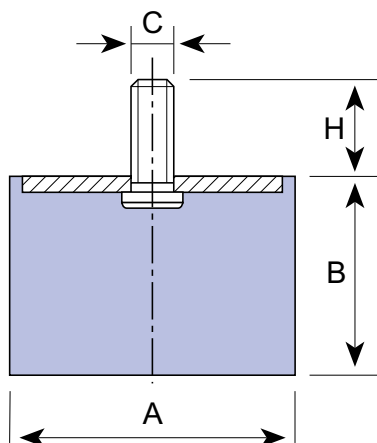
PLANOS



DIMENSIONES

Tipo	A (mm)	B (mm)	C (mm)	H (mm)	Peso (kg)	COMPRESIÓN CARGA Máx. daN	COMPRESIÓN FLECHA mm	Código
TOPES SIMPLES MACHO TIPO D 30-50	30	15	M-8	20	0,03	90	3	110020
	30	22	M-8	20	0,034	80	5	110021
	30	25	M-8	20	0,037	75	6,5	110101
	30	30	M-8	20	0,041	70	8,5	110022
	30	40	M-8	20	0,05	60	9	110023
	40	20	M-8	20	0,06	160	5	110112
	40	25	M-8	20	0,068	150	6	110113
	40	28	M-8	20	0,072	150	7	110114
	40	30	M-8	20	0,08	150	7,5	110115
	40	35	M-8	20	0,082	120	8	110116
	40	40	M-8	20	0,087	120	10	110117
	40	45	M-8	20	0,089	120	11	110118
	40	20	M-10	25	0,064	160	5	110024
	40	25	M-10	25	0,07	150	6	110110
	40	28	M-10	25	0,076	150	7	110025
	40	30	M-10	25	0,07	150	7,5	110111
	40	35	M-10	25	0,086	120	8	110026
	40	40	M-10	25	0,092	120	10	110027
	40	45	M-10	25	0,094	120	11	110028
	50	20	M-10	25	0,09	300	5	110121
	50	25	M-10	25	0,093	300	6	110029
	50	30	M-10	25	0,104	275	7	110122
	50	35	M-10	25	0,114	250	8	110030
	50	40	M-10	25	0,125	210	9	110123
	50	45	M-10	25	0,138	190	10	110031
	50	50	M-10	25	0,144	170	10,5	110124
	50	60	M-10	25	0,17	150	11	110032

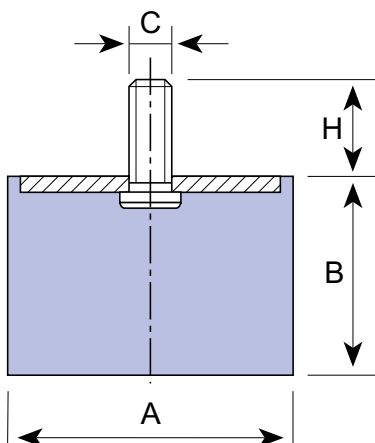
PLANOS



DIMENSIONES

Tipo	A (mm)	B (mm)	C (mm)	H (mm)	Peso (kg)	COMPRESIÓN CARGA Máx. daN	COMPRESIÓN FLECHA mm	Código
TOPES SIMPLES MACHO TIPO D 60-95	60	25	M-10	25	0,145	400	6	110033
	60	36	M-10	25	0,177	300	9	110034
	60	45	M-10	25	0,206	250	11	110035
	60	60	M-10	25	0,251	200	12	110036
	70	35	M-10	25	0,236	450	8	110037
	70	50	M-10	25	0,294	350	9,5	110038
	70	60	M-10	25	0,336	300	10,5	110039
	70	70	M-10	25	0,397	300	11	110040
	75	25	M-12	30	0,222	650	5	110041
	75	40	M-12	30	0,302	500	8,5	110042
	75	45	M-12	30	0,323	500	9	110043
	75	55	M-12	30	0,373	450	11	110044
	80	30	M-14	35	0,341	950	8,5	110045
	80	40	M-14	35	0,395	600	9	110046
	80	50	M-14	35	0,415	550	10	110047
	80	55	M-14	35	0,458	550	11	110048
	80	70	M-14	35	0,547	500	12	110049
	80	75	M-14	35	0,579	450	13	110050
	95	40	M-16	45	0,568	1200	12	110051
	95	55	M-16	45	0,689	1000	13	110052
95	60	M-16	45	0,743	800	14	110053	
95	75	M-16	45	0,892	700	15	110054	

PLANOS



DIMENSIONES

Tipo	A (mm)	B (mm)	C (mm)	H (mm)	Peso (kg)	COMPRESIÓN CARGA Máx. daN	COMPRESIÓN FLECHA mm	Código
TOPES SIMPLES MACHO TIPO D 105-150	105	50	M-16	45	0,754	1200	9	110055
	105	75	M-16	45	1,262	1000	11	110056
	105	100	M-16	45	1,273	800	13	110057
	120	50	M-16	45	0,917	1500	9	110058
	120	75	M-16	45	1,252	1200	11	110059
	120	100	M-16	45	1,579	1000	14	110060
	130	50	M-16	45	1,257	1600	6	110062
	130	75	M-16	45	1,647	1450	10	110063
	130	100	M-16	45	2,035	1200	12	110064
	150	50	M-20	50	1,678	1800	5	110065
	150	75	M-20	50	2,825	1650	9	110066
	150	100	M-20	50	2,774	1400	10	110067

FUNCIONAMIENTO Y MONTAJE



Los topes elásticos pueden ser empleados en estas dos posibilidades:

Como topes propiamente dichos: El choque se produce como fin de carrera, teniendo en cuenta la deflexión o "flecha" máxima que puede dar el tope.

Como soportes elásticos. Montados como soportes elásticos los topes pueden ir atornillados en los pies de máquina de forma que su superficie plana descansa directamente sobre el suelo.

VENTAJAS



- Gran facilidad de montaje en todos los casos.
- Gran eficacia tanto como soporte, así como tope.
- Posibilidad de desplazar las máquinas, al no ir fijas al suelo, o desplazar los topes a puntos diferentes donde realizar fines de carrera.