

SOPORTES ANTIVIBRATORIOS BRB



Los soportes antivibratorios de campana BRB AMC-Mecanocaucho® son antivibratorios que trabajan el elastómero a cizalla-compresión. Disponen de una mayor altura y gracias a ello obtienen una mayor elasticidad y una frecuencia propia más baja. Esta gama de soportes son adecuados en aplicaciones que el aislamiento sea lo prioritario.

El soporte antivibratorio de campana BRB es recomendable especialmente en aquellas aplicaciones donde sea necesario un aislamiento vibratorio superior, tales como el aislamiento de máquinas rotativas móviles que se encuentran sometidas continuamente a choques, goteos de aceite o diesel o están expuestas en la intemperie.

CARACTERÍSTICAS TÉCNICAS

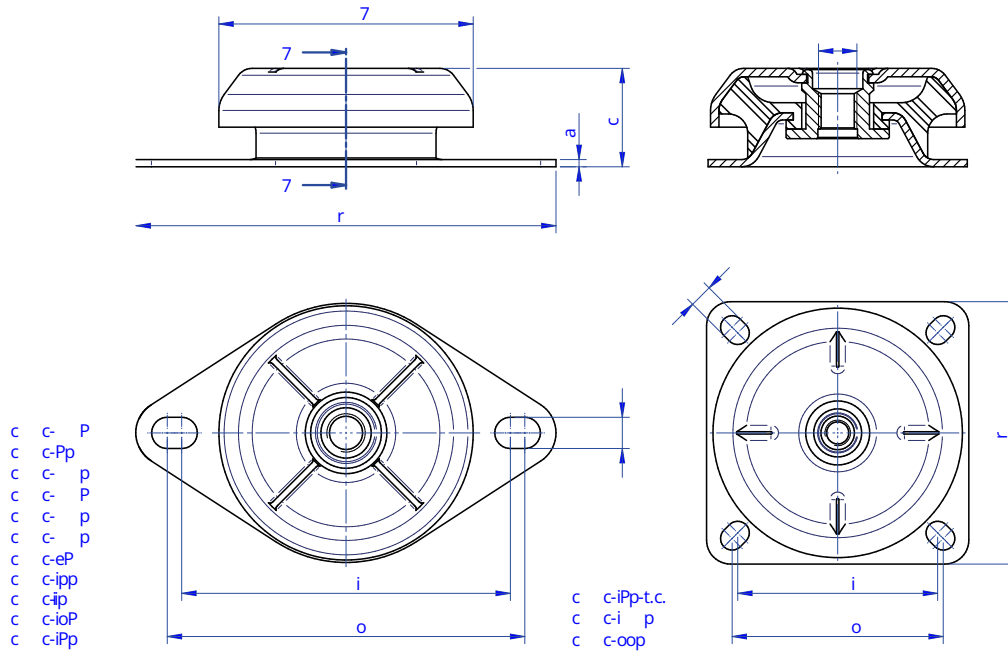
- La campana metálica superior protege el caucho del ozono, rayos UV, diesel o aceites que son muy dañinos para el caucho.
- Las partes metálicas llevan un tratamiento anticorrosivo apropiado para aplicaciones a la intemperie. Conformidad ROHS.
- Disponen un tope interior que impide que el caucho trabaje a tracción limitando su movimiento vertical ascendente.
- Los soportes están claramente identificados, en las bases de los mismos se graba el tipo y la dureza lo cual permite reconocer la pieza fácilmente hasta después de varios años de uso.
- La campana dispone en su parte superior de una estampación en forma de cruz, gracias a la cual se mejora su rigidez en aplicaciones móviles y además mejora la evacuación de aceites o líquidos que se precipiten sobre la misma.

APLICACIONES

Es un soporte apto para el aislamiento de máquinas rotativas móviles que se encuentran expuestas a choques axiales y radiales, goteos de aceite, diesel o exposición a la intemperie. Especialmente interesante para aquellas aplicaciones donde se desee un nivel de aislamiento vibratorio superior.



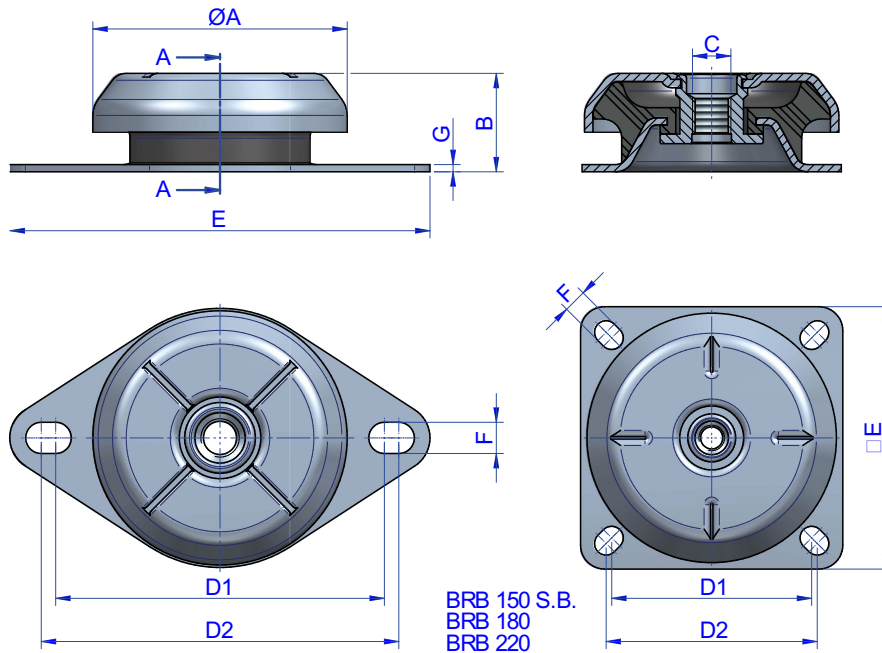
PLANOS



DIMENSIONES

Tipo	Par de apriete Máx. (Nm)	A (mm)	B (mm)	C (mm)	E (mm)	F (mm)	G (mm)	Peso (gr)	D1 Mín. (mm)	D2 Máx. (mm)	Dureza	Carga Máx. (kg)	Código
BRB 45	16	50	32	M-8	85	6,5	2	131	61	70	40 Sh	12	135137
											50 Sh	18	135138
											60 Sh	25	135139
BRB 50	16	50	25	M-8	85	6,5	2	117	61	70	40 Sh	20	135451
											50 Sh	40	135453
											60 Sh	60	135455
											70 Sh	80	135457
BRB 60	32	64	35	M-10	110	9	2,5	225	76,5	90,5	40 Sh	30	135101
											50 Sh	45	135405
											60 Sh	65	135103
											70 Sh	75	135104
BRB 65 M10	32	64	35	M-10	110	9	2,5	243	76,5	90,5	40 Sh	50	135421
											50 Sh	75	135422
											60 Sh	120	135423
											70 Sh	140	135424

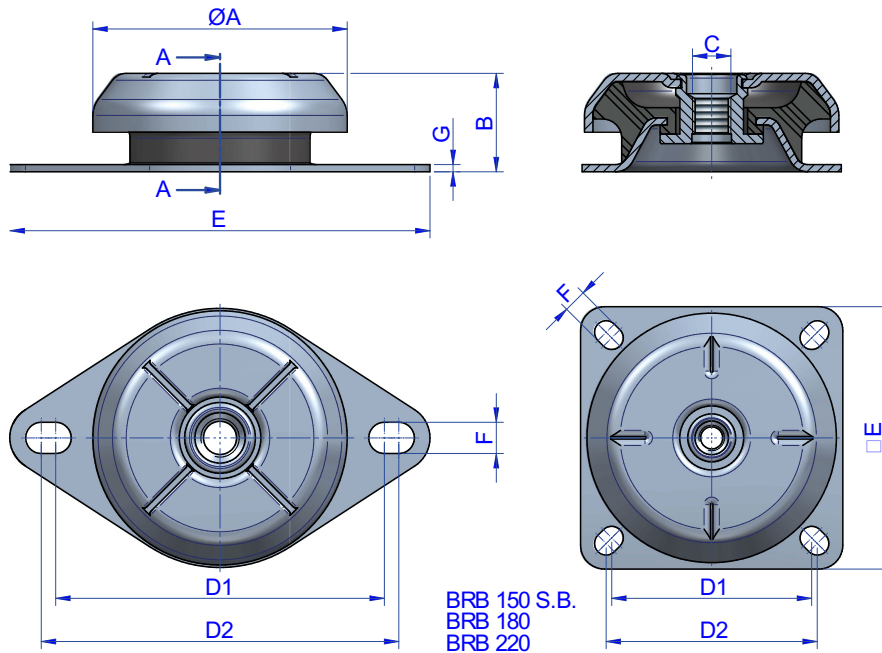
PLANOS



DIMENSIONES

Tipo	Par de apriete Máx. (Nm)	A (mm)	B (mm)	C (mm)	E (mm)	F (mm)	G (mm)	Peso (gr)	D1 Mín. (mm)	D2 Máx. (mm)	Dureza	Carga Máx. (kg)	Código
BRB 65 M12	55	64	35	M-12	110	9	2,5	243	76,5	90,5	40 Sh	50	135431
											50 Sh	75	135432
											60 Sh	120	135433
											70 Sh	140	135434
BRB 70	55	64	35	M-12	120	11	3	253	100	100	40 Sh	50	135251
											50 Sh	75	135252
											60 Sh	120	135253
											70 Sh	140	135254
BRB 80 M10	32	83	35	M-10	135	11	3	398	108	112	40 Sh	80	135231
											50 Sh	130	135232
											60 Sh	175	135233
											70 Sh	235	135234
BRB 80 M12	55	83	35	M-12	135	11	3	398	108	112	40 Sh	80	135275
											50 Sh	130	135276
											60 Sh	175	135277
											70 Sh	235	135278

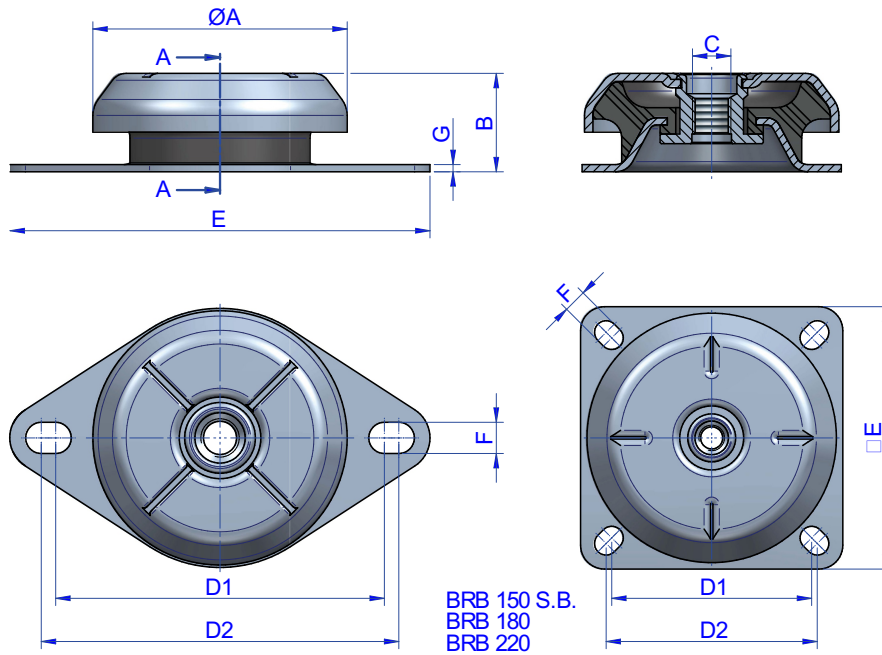
PLANOS



DIMENSIONES

Tipo	Par de apriete Máx. (Nm)	A (mm)	B (mm)	C (mm)	E (mm)	F (mm)	G (mm)	Peso (gr)	D1 Mín. (mm)	D2 Máx. (mm)	Dureza	Carga Máx. (kg)	Código
BRB 95 M10	32	92	39	M-10	150	10	3	657	122	126,6	40 Sh	150	135771
											50 Sh	260	135772
											60 Sh	330	135773
											70 Sh	390	135774
BRB 95 M12	55	92	39	M-12	150	10	3	657	122	126,6	40 Sh	150	135761
											50 Sh	260	135762
											60 Sh	330	135763
											70 Sh	390	135764
BRB 100 M12	55	92	42	M-12	130	11	3	857	110	110	40 Sh	200	135290
											50 Sh	305	135292
											60 Sh	400	135287
											70 Sh	500	135291
BRB 100 M16	125	92	42	M-16	130	11	3	857	110	110	40 Sh	200	135281
											50 Sh	305	135282
											60 Sh	400	135283
											70 Sh	500	135284

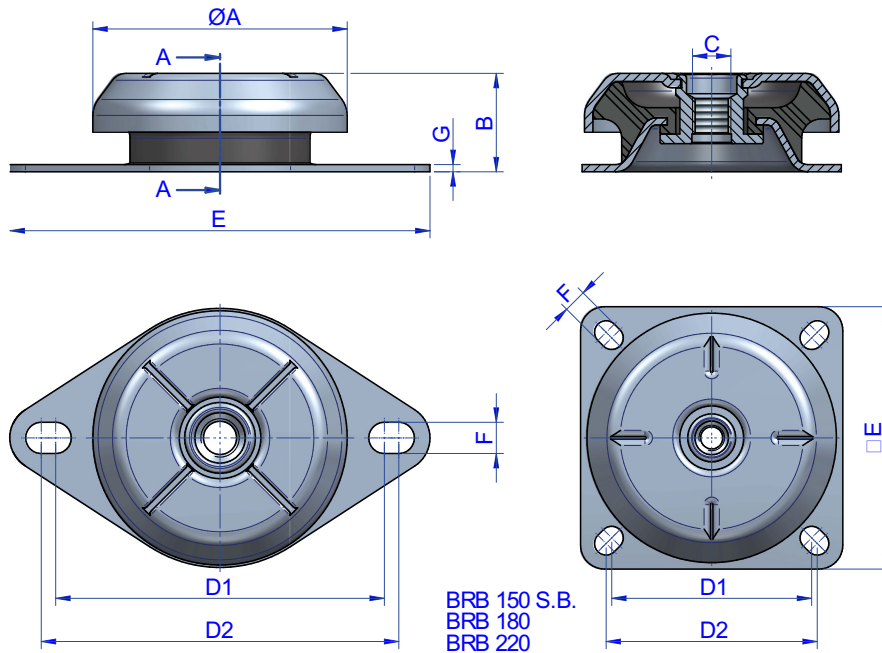
PLANOS



DIMENSIONES

Tipo	Par de apriete Máx. (Nm)	A (mm)	B (mm)	C (mm)	E (mm)	F (mm)	G (mm)	Peso (gr)	D1 Mín. (mm)	D2 Máx. (mm)	Dureza	Carga Máx. (kg)	Código
BRB 110 M12	55	106	41	M-12	175	13	3	857	137	149	40 Sh	200	135241
											50 Sh	305	135242
											60 Sh	420	135243
											70 Sh	450	135244
BRB 110 M16	125	106	41	M-16	175	13	3	857	137	149	40 Sh	200	135331
											50 Sh	305	135332
											60 Sh	420	135333
BRB 125	125	123	46,5	M-16	190	14	4	1170	154	162	40 Sh	350	135618
											50 Sh	500	135620
											60 Sh	700	135622
											70 Sh	900	135624
BRB 150 B.C.	125	156	53,5	M-16	164	14,5	4	2030	125	132	40 Sh	450	135205
											50 Sh	570	135206
											60 Sh	800	135207
											70 Sh	1000	135208

PLANOS

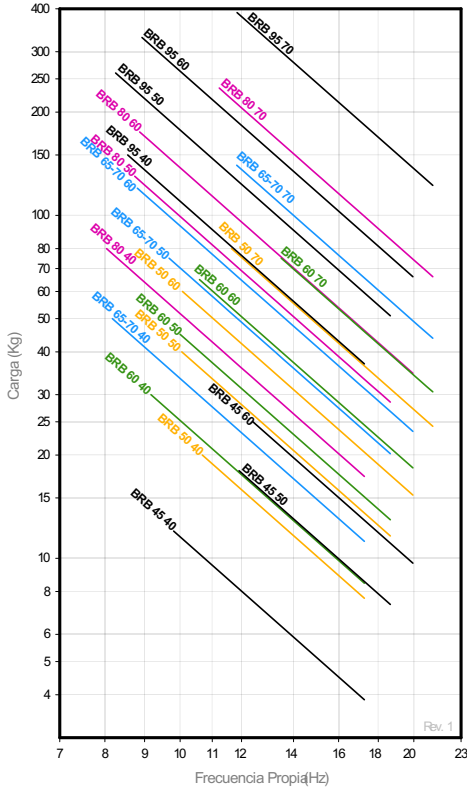


DIMENSIONES

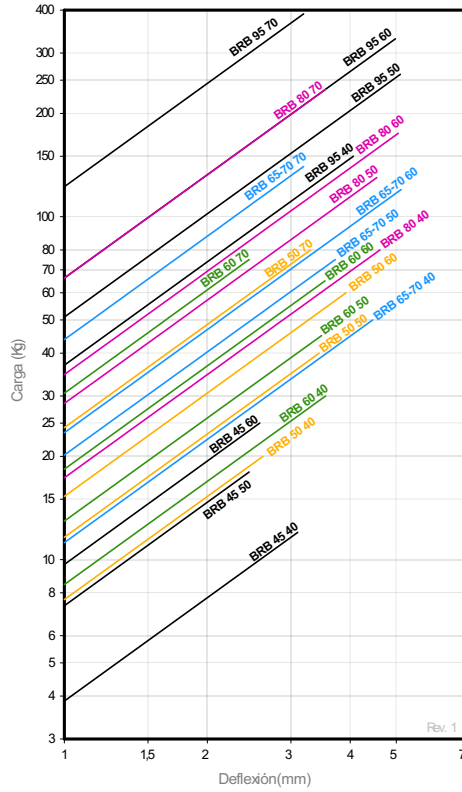
Tipo	Par de apriete Máx. (Nm)	A (mm)	B (mm)	C (mm)	E (mm)	F (mm)	G (mm)	Peso (gr)	D1 Mín. (mm)	D2 Máx. (mm)	Dureza	Carga Máx. (kg)	Código
BRB 150	125	156	53,5	M-16	218	14,5	4	1840	176	188	40 Sh	450	135161
											50 Sh	570	135162
											60 Sh	800	135163
											70 Sh	1000	135164
BRB 180	190	186	84	M-20	181	14	5	3800	146	150	40 Sh	875	135391
											50 Sh	1200	135392
											60 Sh	1700	135393
											70 Sh	2400	135394
BRB 220	285	230	105	M-24	220	19	6	7453	180	180	40 Sh	1600	135201
											50 Sh	2400	135200
											60 Sh	3400	135202
											70 Sh	4200	135203

Propiedades elásticas

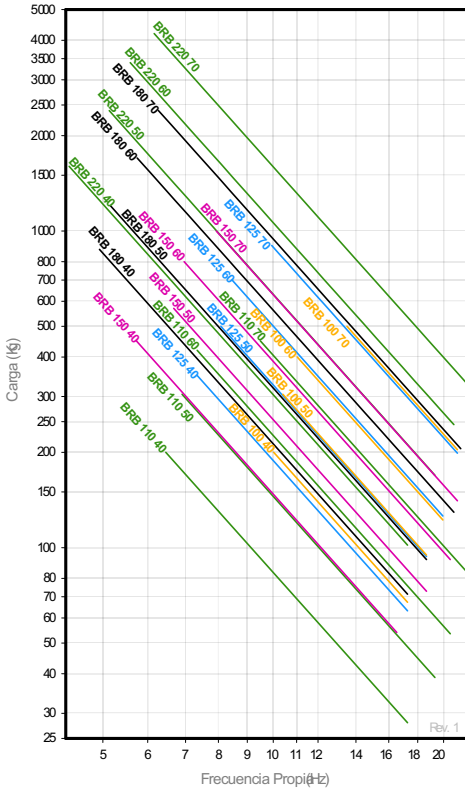
FRECUENCIA PROPIA
AMC MECANOCAUCHO® BRB 45-95



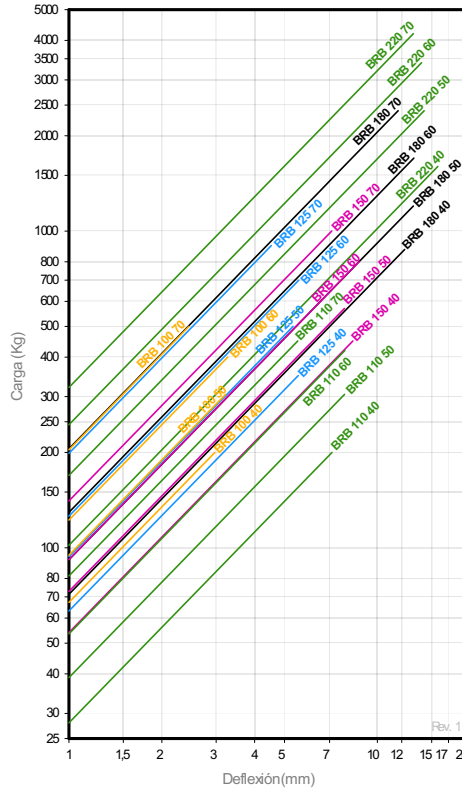
CURVAS DE CARGA FLECHA
AMC MECANOCAUCHO® BRB 45-95



FRECUENCIA PROPIA
AMC MECANOCAUCHO® BRB 110-220



CURVAS DE CARGA FLECHA
AMC MECANOCAUCHO® BRB 110-220



FUNCIONAMIENTO Y MONTAJE



RECOMENDACIONES PARA LOS SOPORTES DE CAMPANA

Los soportes de campana se deben instalar entre dos superficies paralelas y perfectamente planas. Los soportes que trabajan inclinados, torcidos o torsionados no trabajan bien. Esto puede ser debido a alineamientos incorrectos, tolerancias en la construcción de los chasis o excesivos pares de apriete durante el montaje de los Antivibratorios.

Esto es aplicable para nuestros soportes de tipo marino, BSB, BRB o Mecanodamp

