

TIPO MARINO EN V



El soporte AMC-Mecanocaucho® Marino en V, trabaja el elastómero a compresión cizalladura. Está compuesto de 2 partes metálicas que permiten una instalación por medio de un tornillo en su parte superior y por dos agujeros de fijación al chasis.

CARACTERÍSTICAS TÉCNICAS

El soporte AMC-Mecanocaucho® marino en V, tiene una arquitectura en forma de "V" para poder conseguir grandes deflexiones a bajas cargas. Este hecho hace que la frecuencia propia sea baja e ideal para motores que trabajen en su mayor parte a ralentí. Poseen tres rigideces diferentes por cada eje X,Y,Z para poder ajustar los modos propios del conjunto suspendido, con el fin de obtener un óptimo aislamiento.

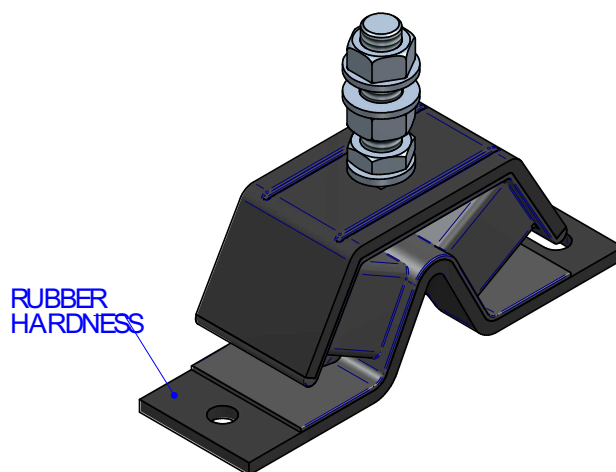
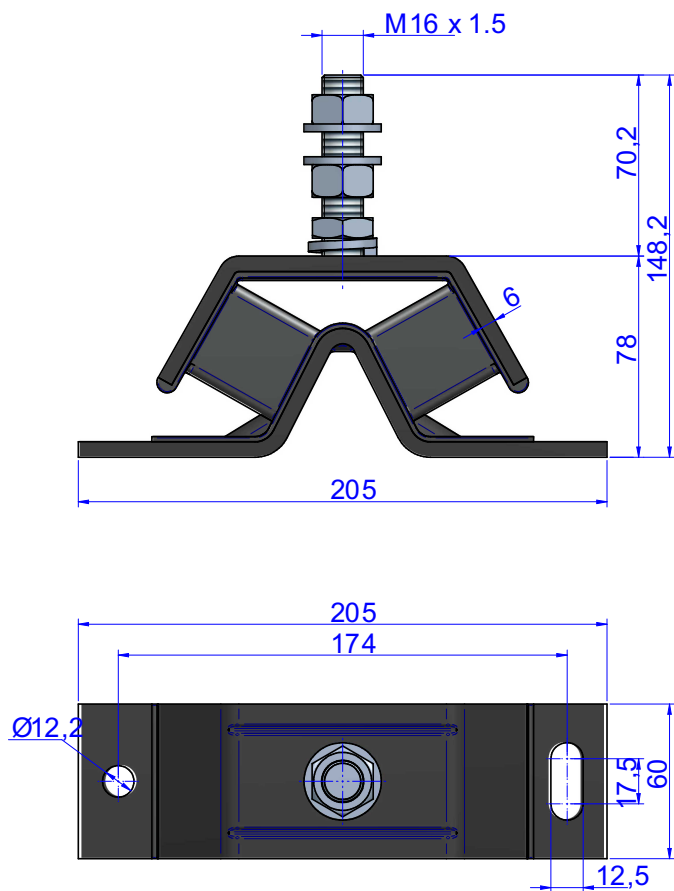
Máxima nivelación: 3 mm.

APLICACIONES

Se utiliza en aquellas aplicaciones donde la carga del conjunto suspendido es baja y el nivel de aislamiento vibratorio sea elevado, tales como: Máquinas de pequeños vehículos, Grupos electrógenos pequeños y medianos, Motores marinos...



PLANOS

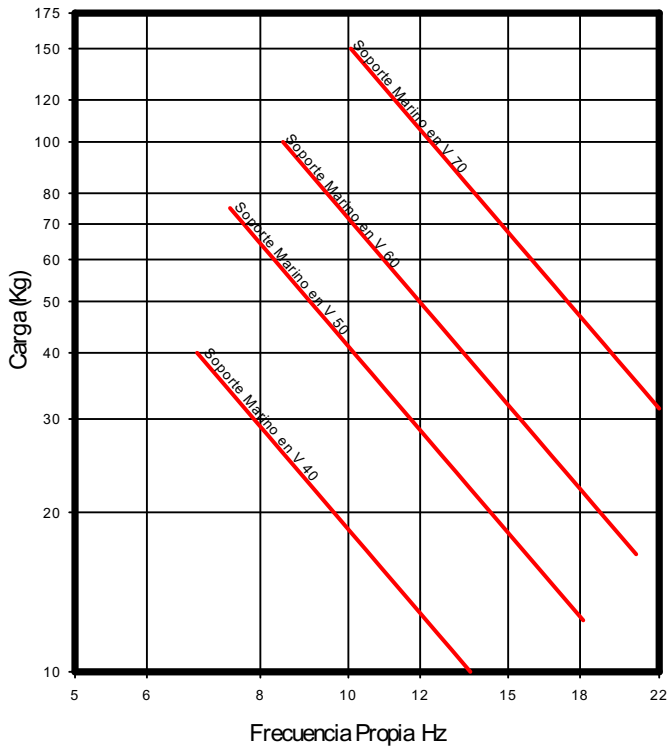


DIMENSIONES

Tipo	Peso (gr)	Dureza	Carga (kg)	Código
Marino en V	1720	40 Sh	40	148001
		50 Sh	75	148003
		60 Sh	100	148004
		70 Sh	150	148006

Propiedades elásticas

FRECUENCIA PROPIA MC
MECANOCAUCHO® Tipo Marino en V



CURVAS DE CARGA FLECHA
MECANOCAUCHO® Tipo Marino en V

