

ARTICULACIONES EXCÉNTRICAS



En las articulaciones excéntricas, los puntos centrales del cilindro interior y exterior no son iguales. Por consiguiente, son más flexibles en la dirección de la carga principal y mantienen el mismo control en la otra dirección.

CARACTERÍSTICAS TÉCNICAS

- Óptima amortiguación y aislamiento de la vibración.
- Ideal para construcciones robustas y seguras.
- Instalación y aplicación simple.

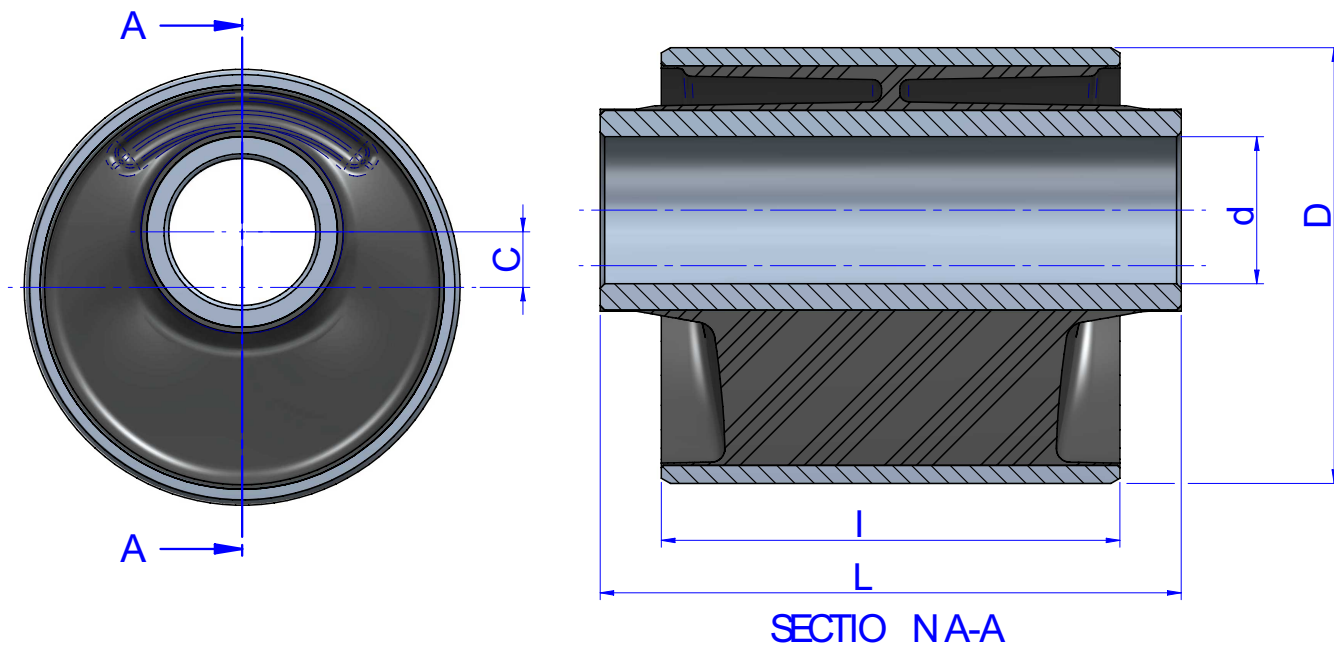
APLICACIONES

Las situaciones y aplicaciones a las que mejor se adecuan las articulaciones excéntricas AMC MECANOCAUCHO® son:

- Suspensiones de cabinas basculantes.
- Suspensiones de brazos.



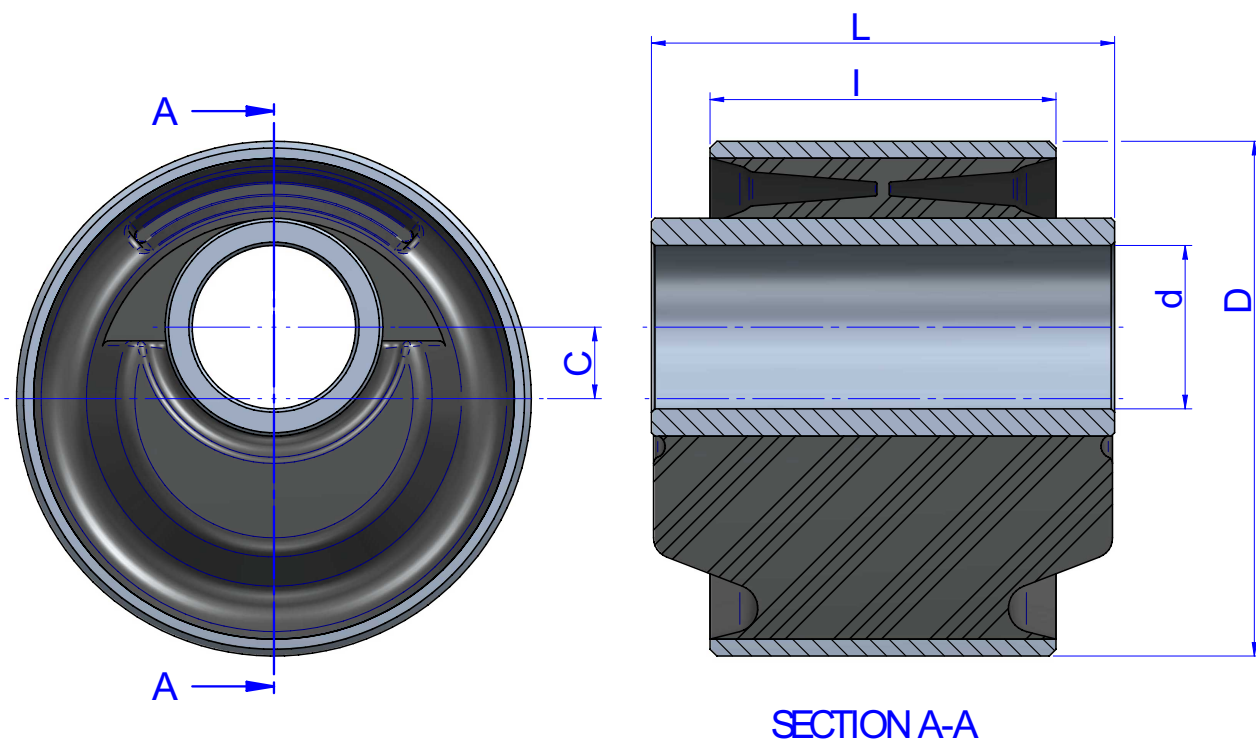
PLANOS



DIMENSIONES

Tipo	d (mm)	C (mm)	D (mm)	I (mm)	L (mm)	Peso (gr)	Dureza	Carga máx (kg)	Código
MINI	16,2	6,1	48	50,5	64	311	45 Sh	110	154161
							60 Sh	180	154163

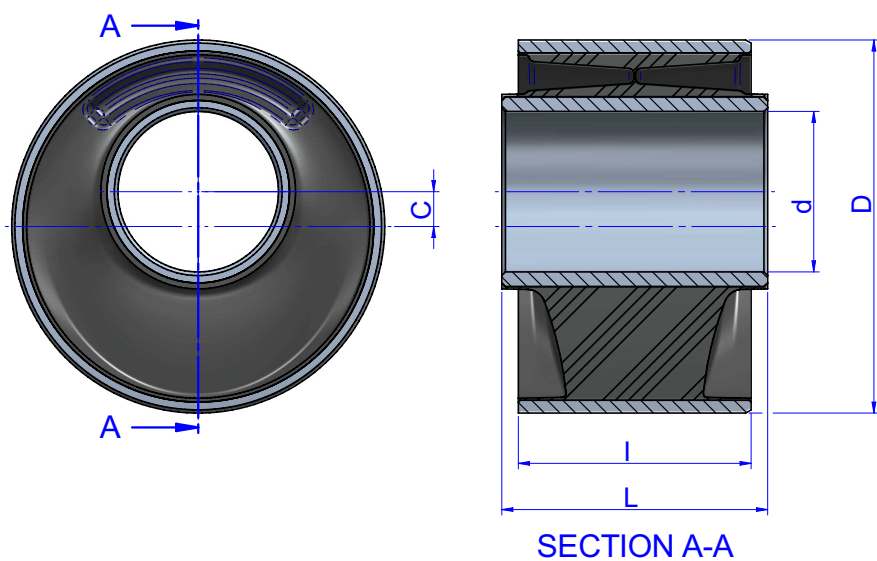
PLANOS



DIMENSIONES

Tipo	d (mm)	C (mm)	D (mm)	l (mm)	L (mm)	Peso (gr)	Dureza	Carga máx (kg)	Código
PEQUEÑO	24	10,5	75,6	50,8	68	554	45 Sh	200	154159
							60 Sh	390	154158

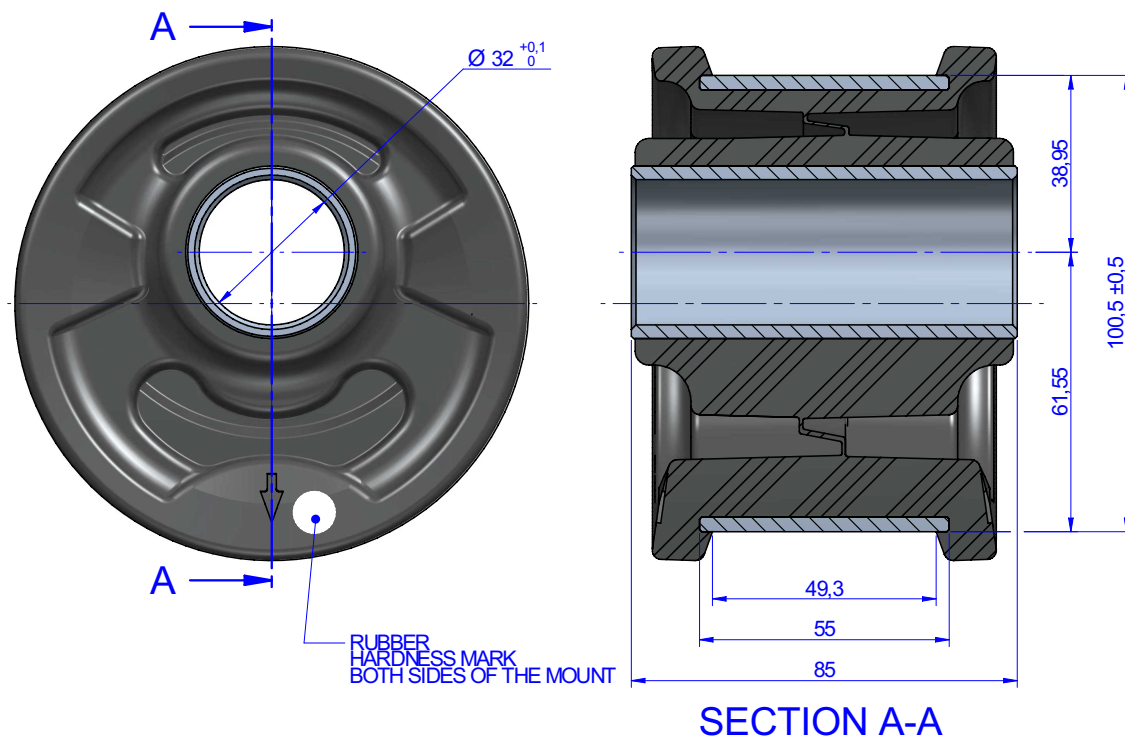
PLANOS



DIMENSIONES

Tipo	d (mm)	C (mm)	D (mm)	I (mm)	L (mm)	Peso (gr)	Dureza	Carga máx (kg)	Código
GRANDE	43,7	9,5	101,6	63,4	72,4	1096	45 Sh	290	154154
							60 Sh	510	154155

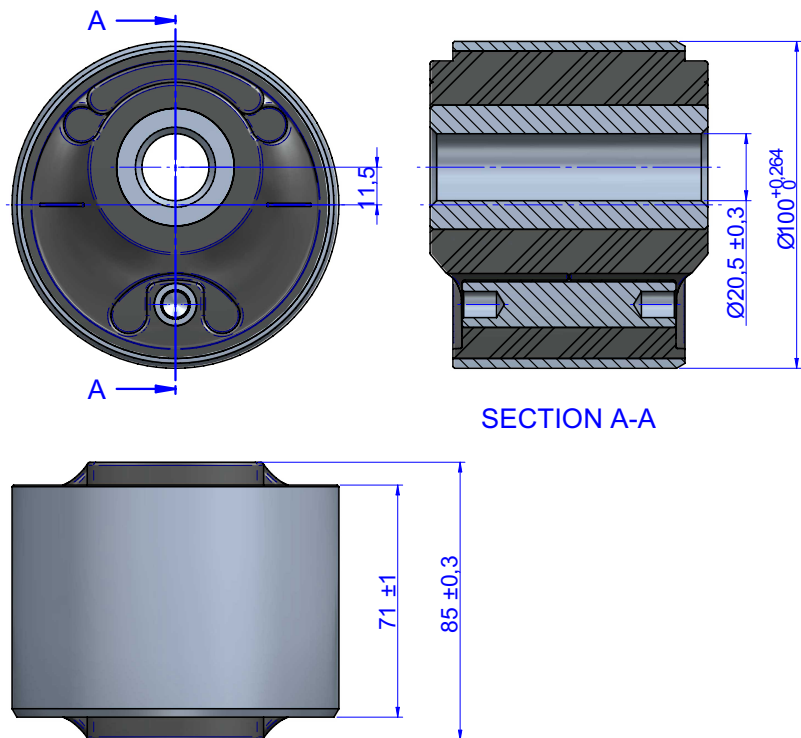
PLANOS



DIMENSIONES

Tipo	d (mm)	C (mm)	D (mm)	I (mm)	L (mm)	Peso (gr)	Dureza	Carga máx (kg)	Código
100 HD	-	-	-	-	-	1046	50 Sh	290	154181
							55 Sh	350	154182
							60 Sh	430	154183
							70 Sh	565	154184

PLANOS



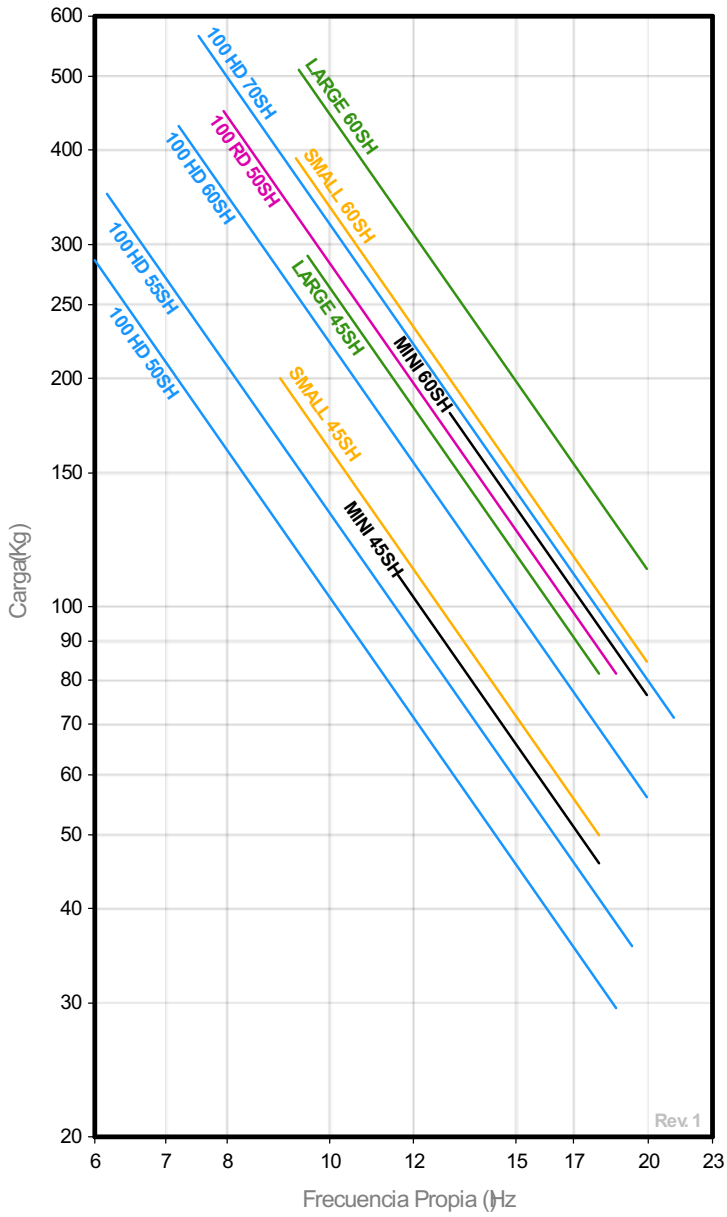
DIMENSIONES

Tipo	d (mm)	C (mm)	D (mm)	I (mm)	L (mm)	Peso (gr)	Dureza	Carga máx (kg)	Código
100 RD	-	-	-	-	-	1558	50 Sh	450	154175

Propiedades elásticas

FRECUENCIA PROPIA

AMC MECANOCAUCHO® ARTICULACIONES EXCÉNTRICAS



CURVAS DE CARGA FLECHA

AMC MECANOCAUCHO® ARTICULACIONES EXCÉNTRICAS

