

SOPORTES ANTIVIBRATORIOS FZ SYLOMER



El soporte AMC MECANOCAUCHO® FZ se compone de una estructura metálica que incorpora las ventajas del uso del poliuretano de alta resiliencia Sylomer® junto con un tope interior que impide que el Sylomer® trabaje a tracción. Además, este soporte incorpora una armadura metálica exterior con cuatro puntos de fijación que ayudan a que el soporte pueda ser atornillado a la estructura. Su rango de temperaturas abarca de -30°C a +70°C y existe una gama de soportes que cubre un gran rango de cargas. Este tipo de soporte es utilizado generalmente en aplicaciones estáticas. No obstante y dadas sus características puede llegar a ser usado también en aplicaciones dinámicas.

CARACTERÍSTICAS TÉCNICAS

- Los soportes AMC-MECANOCAUCHO FZ incorporan un componente metálico de interbloqueo que proporciona una protección a prueba de fallos para aplicaciones móviles. Este dispositivo limita el movimiento vertical ascendente cuando el caucho trabaja a los choques a la tracción.
- El espesor de las piezas de metal es robusto y son adecuados para aplicaciones off road. Las piezas metálicas tienen un tratamiento anticorrosivo apropiado para aplicaciones al aire libre.
- El compuesto de poliuretano® Sylomer es resistente al aceite y el rango de temperatura de los montes FZ es -30 ° C +70 ° C

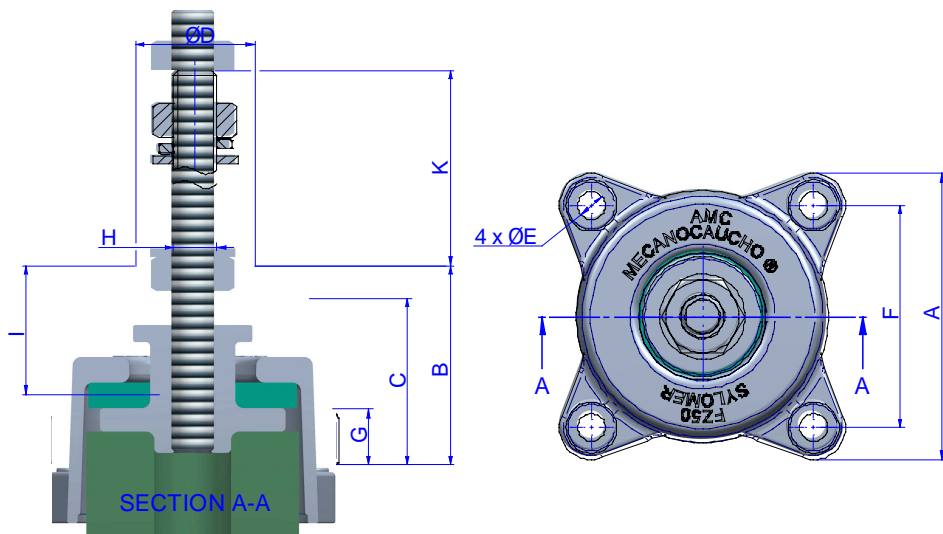
APLICACIONES

Los soportes FZ AMC-Mecanocaucho ® se han diseñado principalmente para aplicaciones móviles.

A menudo se utilizan para el aislamiento de los equipos sensibles de los vehículos sometidos a choques.



PLANOS

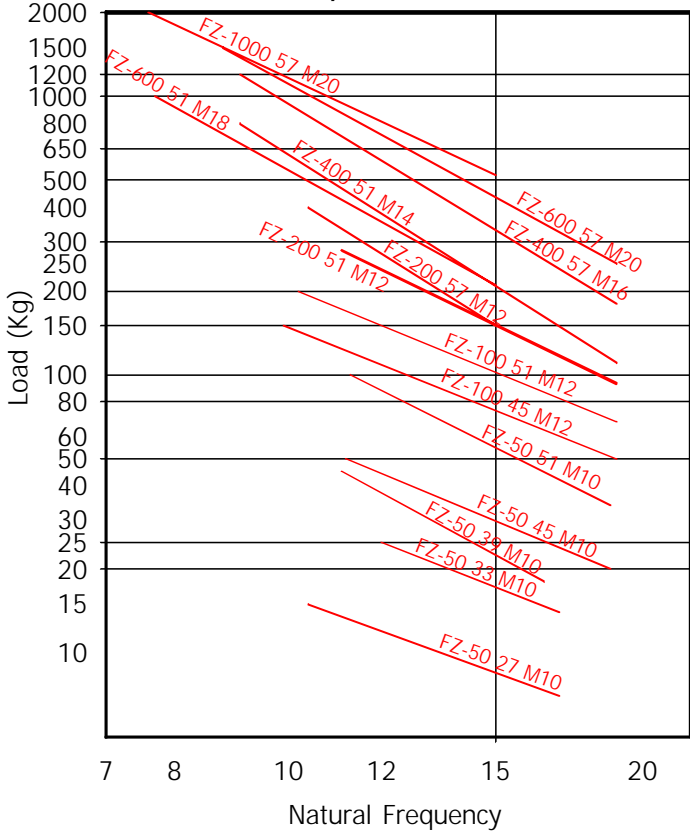


DIMENSIONES

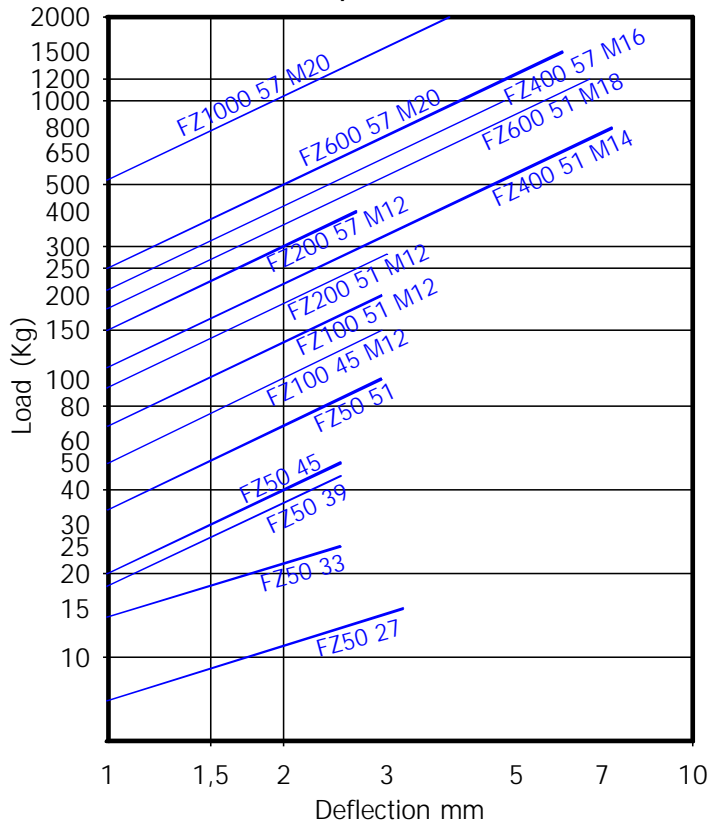
Tipo	D (mm)	A (mm)	B (mm)	C (mm)	E (mm)	F (mm)	G (mm)	H (mm)	I (mm)	K (mm)	Carga (kg)	Peso (gr.)	Código
FZ-50-27-M10 + KIT NIV	28	67	46.5	39	6.5	52	13	10	26	60	15	311	176293
FZ-50-33-M10 + KIT NIV	28	67	46.5	39	6.5	52	13	10	26	60	25	311	176295
FZ-50-39-M10 + KIT NIV	28	67	46.5	39	6.5	52	13	10	26	60	45	311	176297
FZ-50-45-M10 + KIT NIV	28	67	46.5	39	6.5	52	13	10	26	60	50	311	176281
FZ-50-51-M10 + KIT NIV	28	67	46.5	39	6.5	52	13	10	26	60	50-100	311	176291
FZ-100-45-M12 + KIT NIV	25	80	56	48	6.5	67	13	12	27,5	60	100-150	464	176299
FZ-100-51-M12 + KIT NIV.	25	80	56	48	6,5	67	13	12	27,5	60	150-200	464	176301
FZ-200-51-M12 + KIT NIV.	40	109	72	55	8,5	90	15	12	27,5	60	170-280	978	176311
FZ-200-57-M12 + KIT NIV.	40	109	72	55	8,5	90	15	12	27,5	60	280-400	978	176321
FZ-200-57-M14 + KIT NIV.	40	109	72	55	8,5	90	15	14	27,5	60	280-400	978	176323
FZ-400-51-M14 + KIT NIV.	65	155	94	80	12,5	125	22	14	27,5	60	460-800	2461	176331
FZ-400-57-M16 + KIT NIV.	65	155	94	80	12,5	125	22	16	27,5	60	800-1000	2461	176341
FZ-600-51-M18 + KIT NIV.	65	175	94	80	14	140	23	18	28	60	1000-1200	3077	176351
FZ-600-57-M20 + KIT NIV.	65	175	94	80	14	140	23	20	28	60	1200-1500	3077	176361
FZ-1000-57-M20 + KIT NIV.	65	205	95	80	16	162	28	20	28	60	1500-2000	3751	176371

Propiedades elásticas

DYNAMIC CURVES
FZ + Sylomer® Mounts



LOAD DEFLECTION CURVE
FZ + Sylomer® Mounts



SOPORTES ANTIVIBRATORIOS FZ SYLOMER®