

SOPORTES ANTIVIBRATORIOS DRD



Los soportes antivibratorios D.R.D. Mecanocaucho® ofrecen una gran elasticidad tanto en el sentido radial como en el axial. Gracias a su arquitectura interna son soportes ideales para máquinas que produzcan vibraciones en los 3 sentidos. Son soportes de arquitectura similar a los DSD, pero con una elasticidad mayor para dotar de un aislamiento extra a aquellas aplicaciones que así lo demanden.

CARACTERÍSTICAS TÉCNICAS

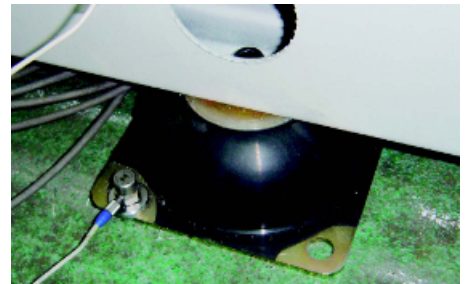
Mecanocaucho® tienen las siguientes características:

- Las partes metálicas están protegidas contra la corrosión gracias a un baño electrolítico, para trabajos en intemperie.
- Grabamos la dureza del caucho en las partes metálicas.

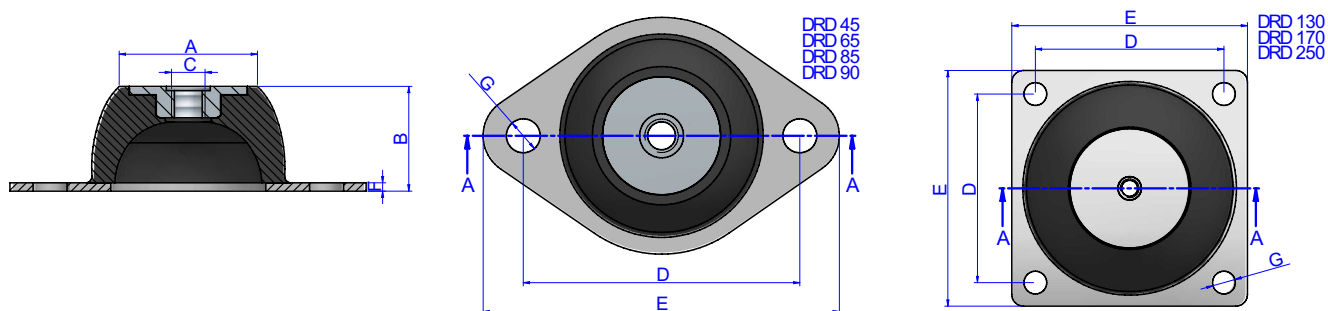
APLICACIONES

Los soportes D.R.D. son ideales para máquinas ligeras a frecuencias de excitación medias o bajas.

- Compresores
- Climatizadores
- Ventiladores
- Mesas vibrantes



PLANOS



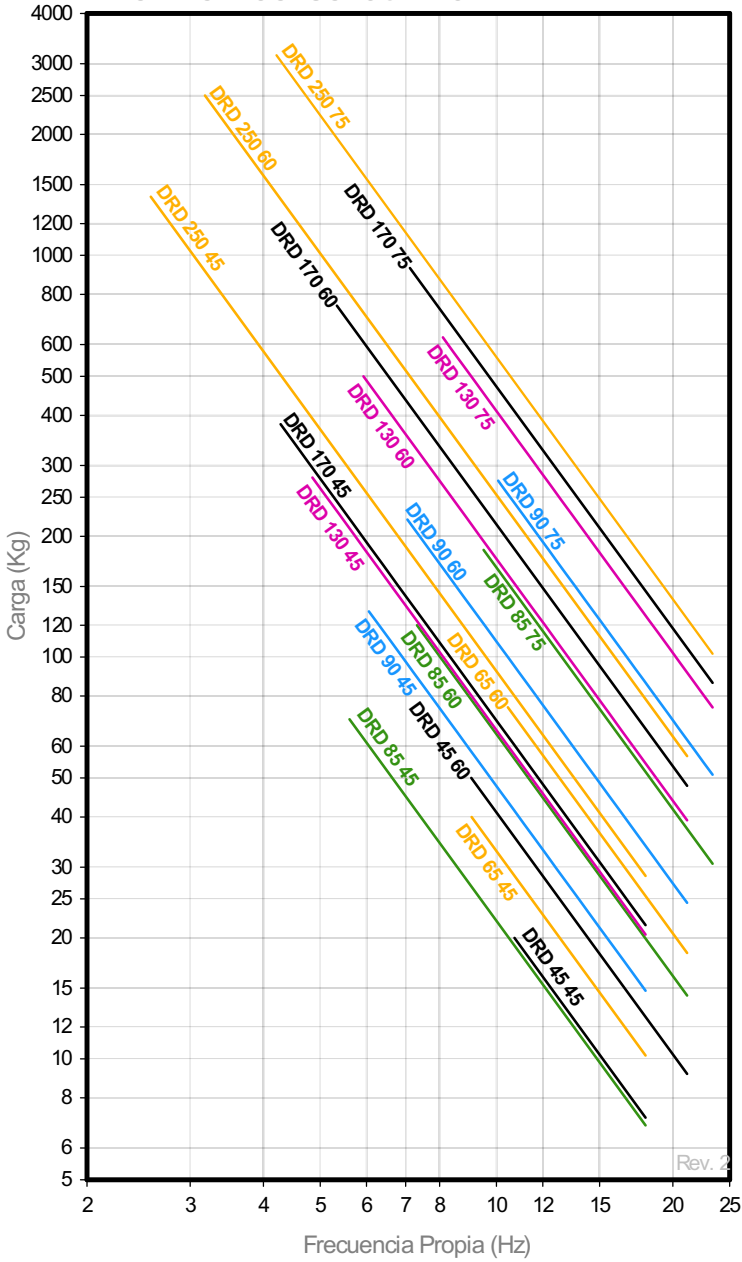
DIMENSIONES

Tipo	Par de apriete Máx. (Nm)	A (mm)	B (mm)	C (mm)	D (mm)	E (mm)	F (mm)	G (mm)	Peso (gr)	Dureza	Carga Máx. (kg)	Código
DRD 45	-	33	25	M-8	66	85	2	8	70	45 Sh	20	175081
										60 Sh	50	175083
DRD 65	-	52	35	M-10	92	114	2,5	10,5	170	45 Sh	40	175001
										60 Sh	75	175002
DRD 85	-	52	40	M-10	110	136	3	11,5	303	45 Sh	75	175003
										60 Sh	120	175004
										75 Sh	185	175013
DRD 90	-	57,5	45	M-10	125	150	3	12,5	430	45 Sh	130	175021
										60 Sh	220	175022
										75 Sh	275	175023
DRD 130	-	78	63,5	M-12	120	150	5	14,5	1080	45 Sh	280	175031
										60 Sh	500	175032
										75 Sh	625	175033
DRD 170	-	100	84	M-16	160	200	4	14,5	2390	45 Sh	380	175036
										60 Sh	750	175037
										75 Sh	930	175038
DRD 250	-	187	158	M-24	250	310	6	18,5	10400	45 Sh	1400	175041
										60 Sh	2500	175042
										75 Sh	3150	175044

Propiedades elásticas

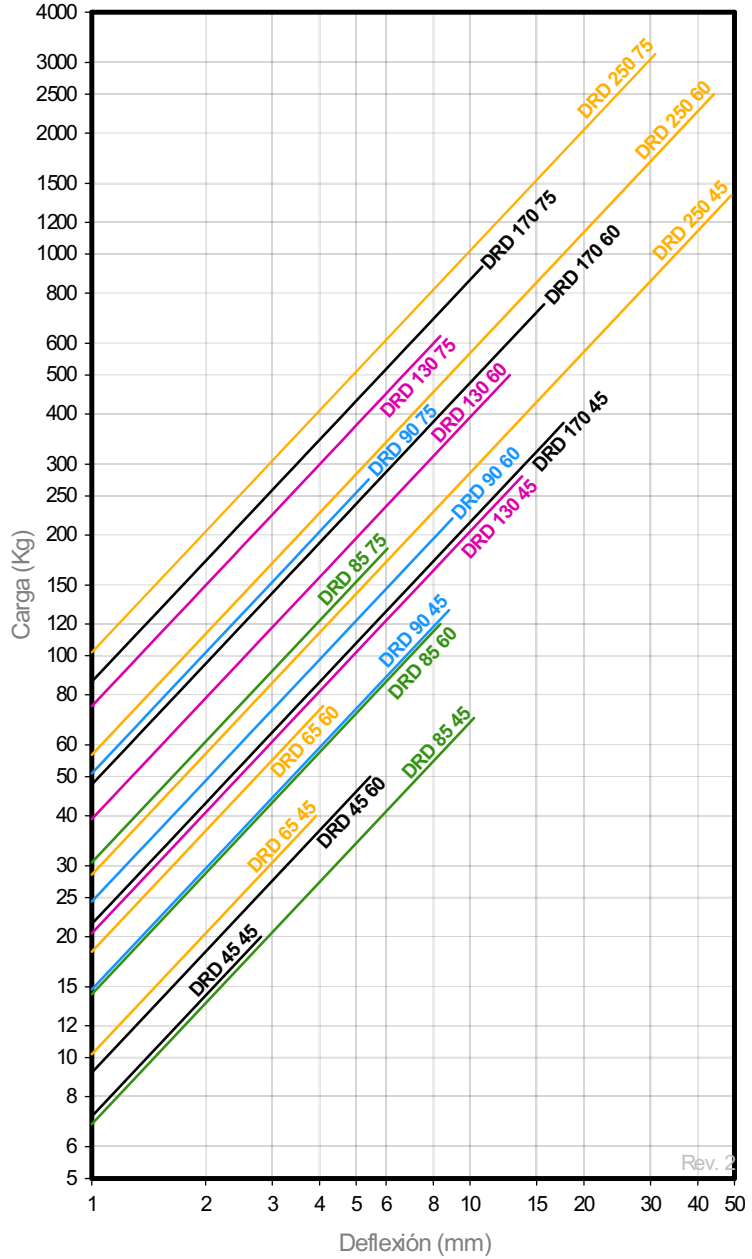
FRECUENCIA PROPIA

AMC MECANOCAUCHO® TIPO DRD



CURVAS DE CARGA FLECHA

AMC MECANOCAUCHO® TIPO DRD



FUNCIONAMIENTO Y MONTAJE



El diseño del soporte permite una fácil instalación. La parte metálica superior tiene una rosca interior para la fijación a la máquina, la placa base tiene 2/4 agujeros que permiten una fácil fijación al bastidor. Las campanas antigoteo de aceite se pueden suministrar bajo demanda.