

CUÑAS NIVELACIÓN + KIT NIV.

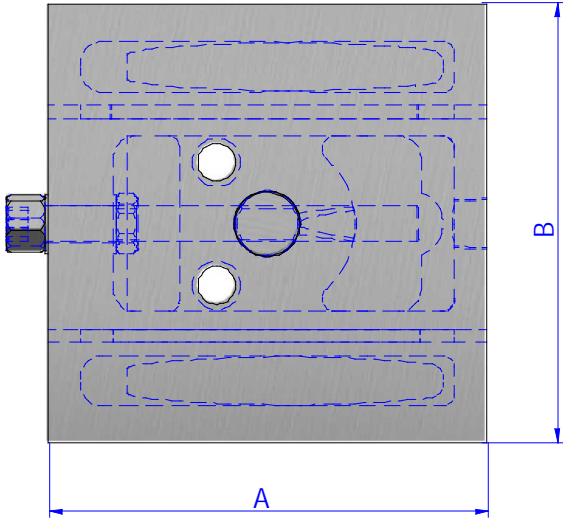
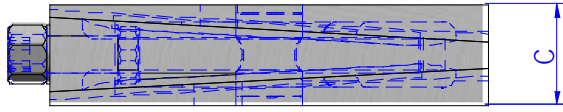


Cuñas de nivelación para cadenas de producción, máquina-herramienta y maquinaria en general. Incorpora las ventajas del uso del material Sylomer® en la base del soporte aportando un óptimo aislamiento activo-pasivo de la maquinaria a las vibraciones generadas o transmitidas. Gran rango de capacidades de carga y excelente estabilidad. Posibilidad de anclaje al suelo para algunas de las referencias.



CUÑAS NIVELACIÓN + KIT NIV.

PLANOS



DIMENSIONES

Tipo	A (mm)	B (mm)	C (mm)	Peso (kg)	CARGA (kg MAX)	Código
CUÑAS + KIT NIV.	200	200	46	11	14000	142342
	220	250	75	20,5	19000	142343
	250	330	75	32	28000	142344
	300	400	75	54	45000	142345