

RESORTES ELASTOMÉRICOS



Los soportes antivibratorios de AMC-MECANOCAUCHO® de tipo resorte elastomérico son ideales para aquellas aplicaciones donde se requiere un gran aislamiento de la vibración.

Su diseño específico le permite a este soporte tener una alta deflexión. Esta característica es particularmente útil en aquellas aplicaciones donde la vibración en sentido vertical es predominante.

CARACTERÍSTICAS TÉCNICAS

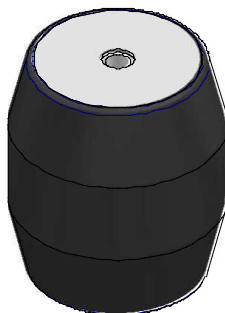
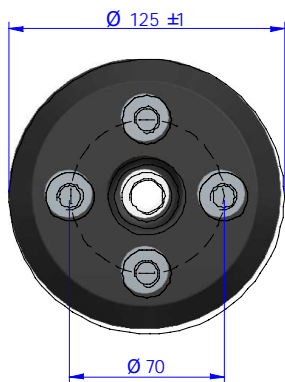
Las propiedades de amortiguación del caucho permiten ofrecer un mayor control de movimiento del elemento suspendido. Las propiedades de corrosión óptimas permiten a este soporte resistir a entornos de corrosión agresivos.

APLICACIONES

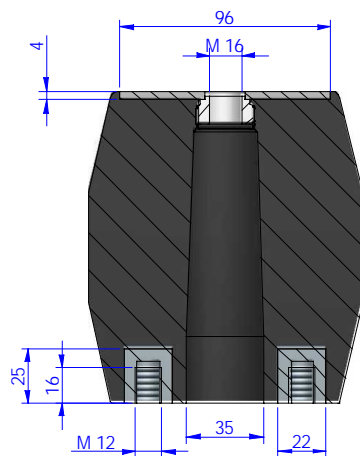
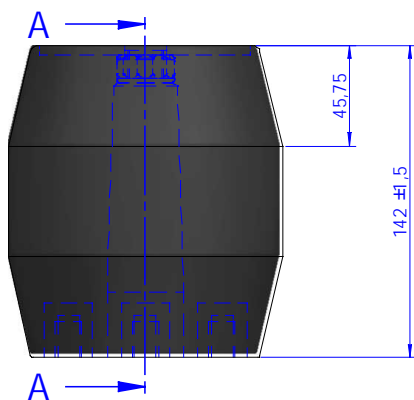
Los soportes antivibratorios de resorte elastomérico AMC-MECANOCAUCHO® se utilizan en aplicaciones donde se requiere un alto nivel de aislamiento y también control de movimiento del elemento suspendido, como: Mesas vibrantes, alimentadores de vibración o suspensión de vehículos industriales.



PLANOS



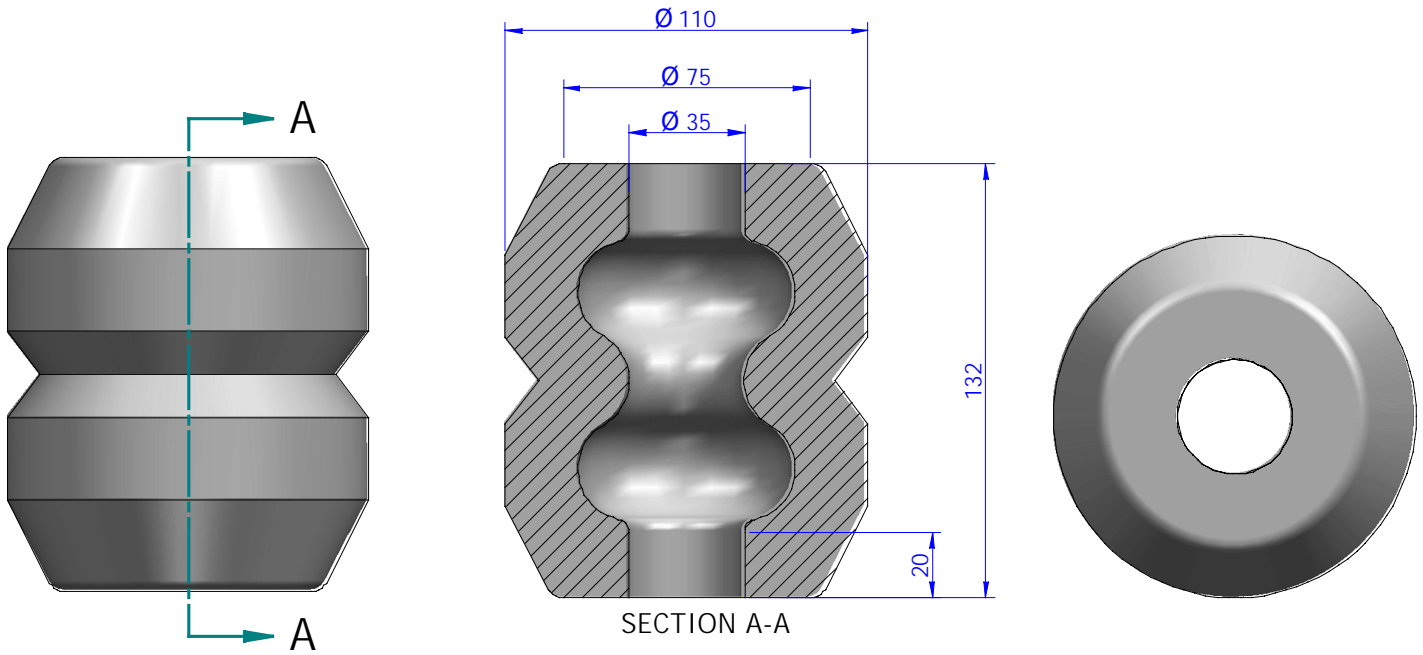
SECTION A-A



DIMENSIONES

Tipo	Par de apriete MAX (Nm)	Dureza	Peso (kg)	CARGA kg MAX	Impacto máx.	Código
RSFF 125 142	-	55 Sh	1,953	1150 Kg	-	180251

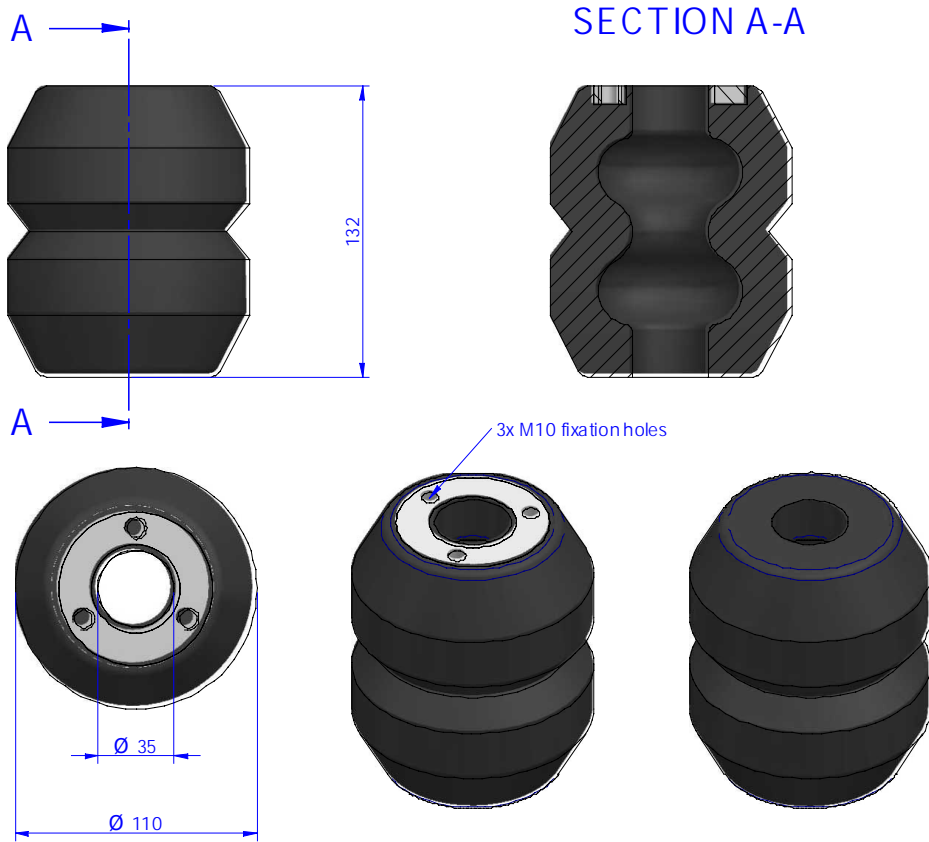
PLANOS



DIMENSIONES

Tipo	Par de apriete MAX (Nm)	Dureza	Peso (kg)	CARGA kg MAX	Impacto máx.	Código
RS 110 132	-	60 Sh	0,939	450 Kg	1200 Kg	180185

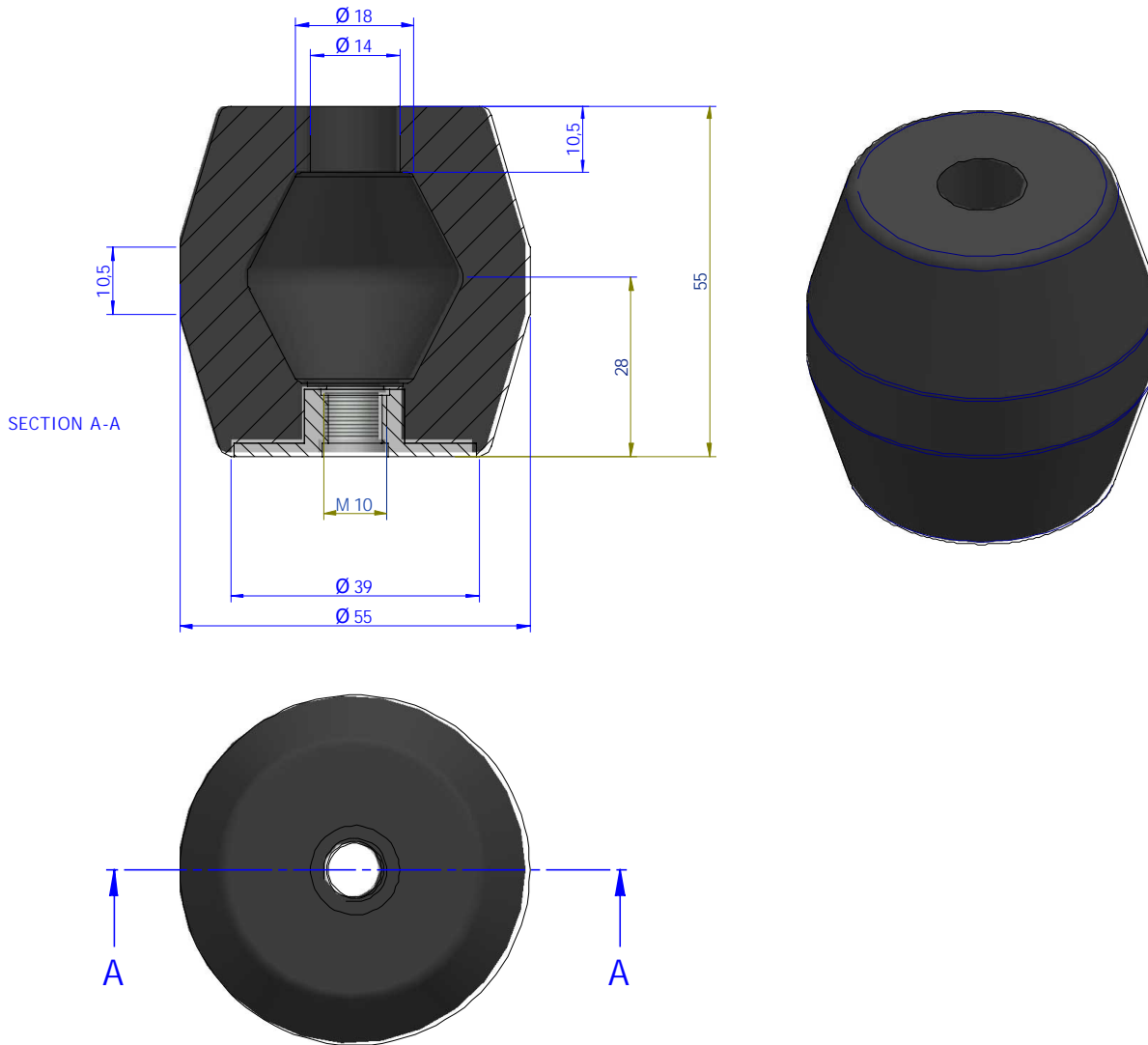
PLANOS



DIMENSIONES

Tipo	Par de apriete MAX (Nm)	Dureza	Peso (kg)	CARGA kg MAX	Impacto máx.	Código
RSF 110 132	-	60 Sh	1,072	450 Kg	1200 Kg	180234

PLANOS



DIMENSIONES

Tipo	Par de apriete MAX (Nm)	Dureza	Peso (kg)	CARGA kg MAX	Impacto máx.	Código
RSF 55 55	-	65 Sh	0,123	60 Kg	120 Kg	180177

Propiedades elásticas

Load vs Deflection

