

# KIT SOPORTES TRAPEZOIDALES A-35



Los Soportes Cilíndricos Mecanocaucho®, son dispositivos para hacer sujeciones o fijaciones elásticas. Se presta a los usos más variados sobre todo para suspensiones elásticas y aislamiento antivibratorio de máquinas y diversos órganos mecánicos. Están constituidos por un bloque de caucho con dos armaduras metálicas paralelas en los extremos que permiten su fijación bien por tornillos en el modelo "Hembra" o con tuercas en el modelo "Macho" o una combinación de ambos en el modelo "Mixto". El bloque de caucho puede ser cilíndrico en los casos que se requiera mayor capacidad de carga o en forma de diábolo cuando se requiere una mayor elasticidad en todas las direcciones.

## CARACTERÍSTICAS TÉCNICAS

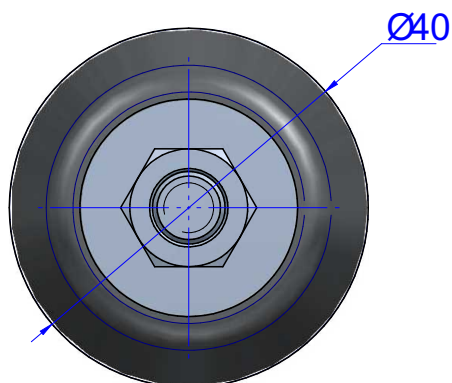
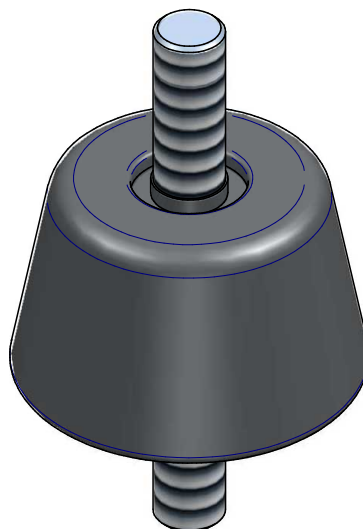
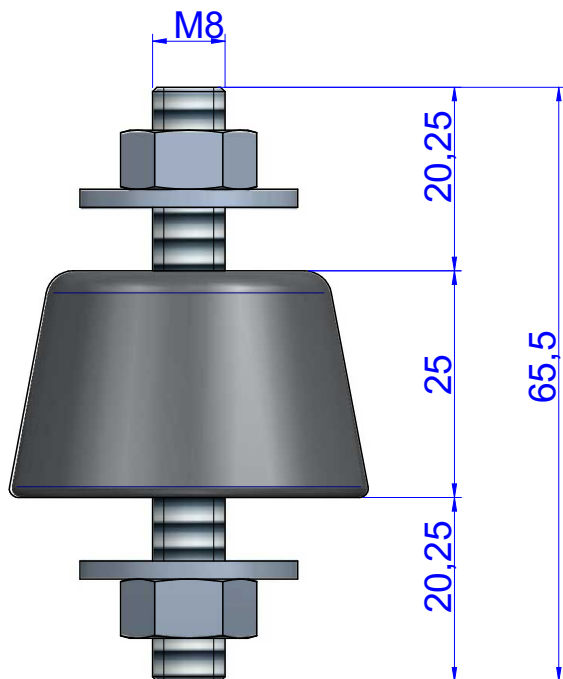
Según el tamaño del bloque de caucho el Soportes Cilíndricos AMC Mecanocaucho® tiene una mayor o menor elasticidad, siendo ésta, mayor sobre todo en las direcciones perpendiculares a su eje (cizallamiento). El elemento Soportes Cilíndricos AMC Mecanocaucho® posibilita de esta forma realizar uniones que permiten importantes desplazamientos relativos, hasta de varios milímetros (caso de dilataciones térmicas, deformaciones de chasis, etc.). El elemento Soportes Cilíndricos AMC Mecanocaucho® se presta muy bien al aislamiento vibratorio de máquinas donde las vibraciones son perpendiculares a su eje, salvo que estos esfuerzos sean demasiado importantes aplicados en este sentido.

## APLICACIONES

Los Soportes Cilíndricos AMC Mecanocaucho® se montan ventajosamente sobre pequeños grupos moto-bombas, moto-ventiladores, secadoras, cribas, compactadores, máquinas de lavar, motores eléctricos, tableros de abordo, aparatos de medida, armarios de control, micrófonos, tubos fluorescentes, etc. Soportes trapezoidales para cajas de ventilación, pequeños equipos de aire acondicionado etc.



## PLANOS



## DIMENSIONES

Tipo	Peso (kg)	CARGA (kg MIN)	CARGA (kg MAX)	Código
A-35	0,253	5	50	649009

### FUNCIONAMIENTO Y MONTAJE



Su elasticidad es mucho más grande en todas las direcciones paralelas a las armaduras que en la dirección perpendicular. El caucho trabaja a compresión o a cizallamiento según sea el sentido en que se coloque en su montaje. Este sentido se realiza en función de la utilización y del fin que se persigue. Por tanto, su montaje se realiza bien con tuercas o tornillos según el modelo escogido, sujetando una parte al chasis fijo y la otra parte a la máquina a suspender.

### VENTAJAS



- Simplicidad de montaje.
- Gran elasticidad (sobre todo transversal).
- Economía.