

SOPORTES ANTIVIBRATORIOS NP



Los soportes antivibratorios NP AMC-MECANOCAUCHO® están compuestos por una brida metálica y un casquillo que están unidos a un componente de caucho de alta resiliencia

Los soportes antivibratorios NP AMC-MECANOCAUCHO® se pueden ajustar con arandelas de sobrecarga/rebote. Esto permite instalaciones a prueba de fallos. Para este propósito, se recomienda utilizar la arandela con Ref. AMC: 608074 que tiene las siguientes referencias: 76x16.5x5mm.

La brida incluye cuatro agujeros de fijación y el casquillo interno permite un par de apriete de hasta 120N/mm.

CARACTERÍSTICAS TÉCNICAS

Los soportes antivibratorios NP AMC-MECANOCAUCHO® se pueden utilizar en aplicaciones móviles cuando se instalan con arandelas de sobrecarga/rebote.

Están disponibles en distintas durezas de caucho para adaptarse a las distintas cargas de las aplicación

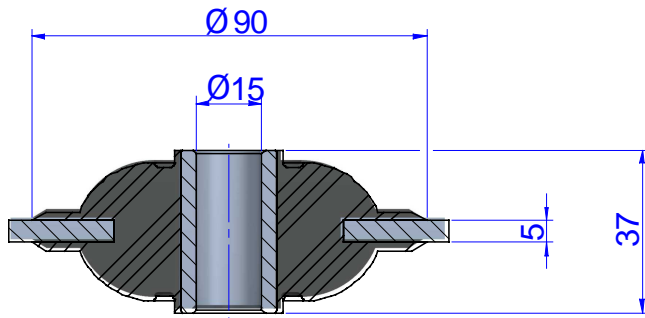
APLICACIONES

Los soportes antivibratorios NP AMC-MECANOCAUCHO® se utilizan para el aislamiento de ruido y vibraciones en las siguientes aplicaciones:

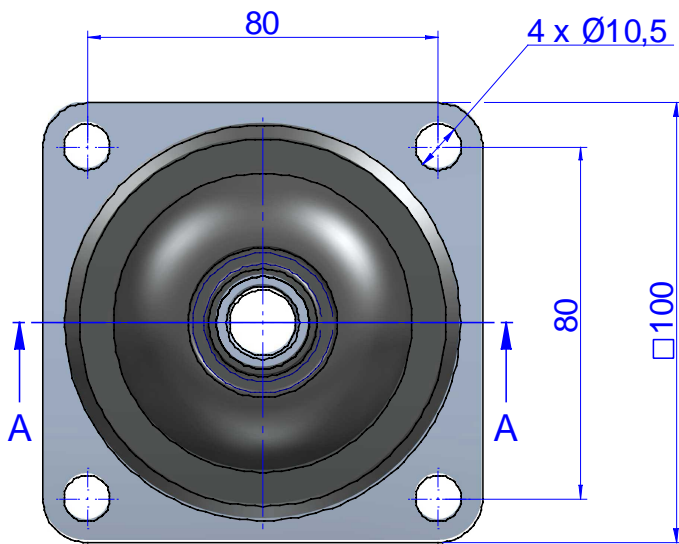
- Equipos agrícolas
- Maquinaria para la construcción
- Grúas
- Carretillas elevadoras
- Vehículos multifunción



PLANOS



SECTION A-A

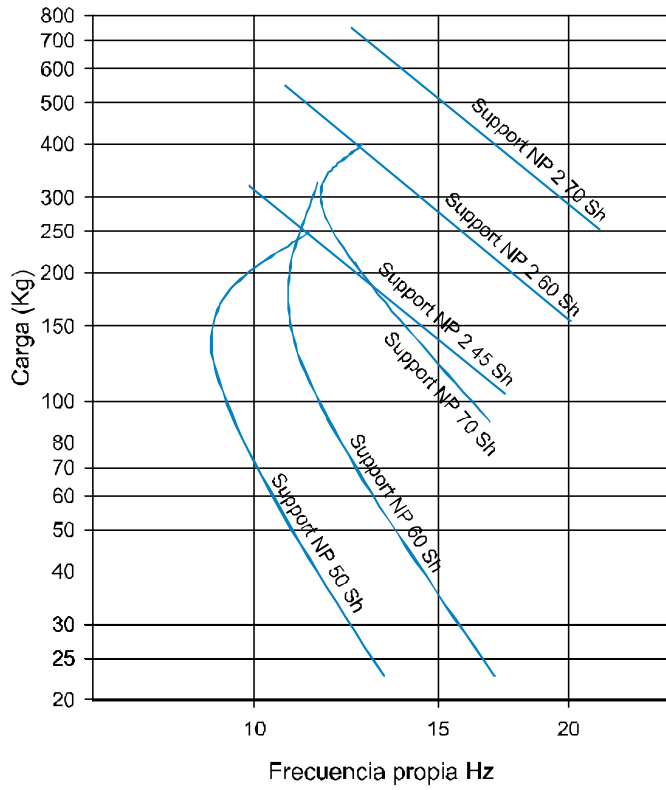


DIMENSIONES

| Tipo | Par de apriete MAX (Nm) | Dureza | Carga máx (kg) | Código |
|------|----------------------------|--------|-------------------|--------|
| NP1 | 88 | 50Sh | 250 | 138202 |
| | | 60Sh | 325 | 138201 |
| | | 70Sh | 400 | 138203 |
| NP2 | 125 | 45Sh | 320 | 138205 |
| | | 60Sh | 550 | 138206 |
| | | 70Sh | 750 | 138207 |

Propiedades elásticas

Natural Frequency
MECANOCAUCHO® Type NP & NP2



LOAD DEFLECTION CURVE
MECANOCAUCHO® Type NP & NP2

