

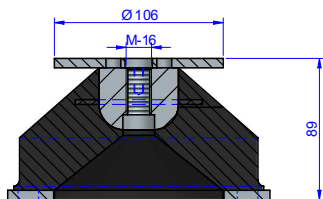
SOPORTES ANTIVIBRATORIOS SN



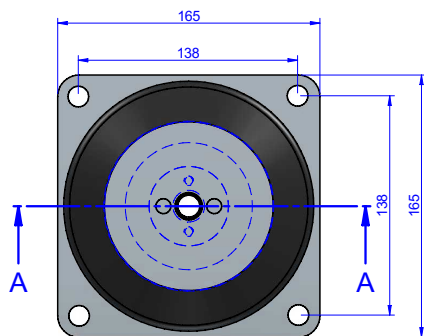
Es un soporte utilizado en casos múltiples pero principalmente en motores marinos cuya frecuencia de excitación esté por debajo o en torno a las 1.000 r.p.m.



PLANOS



A-A



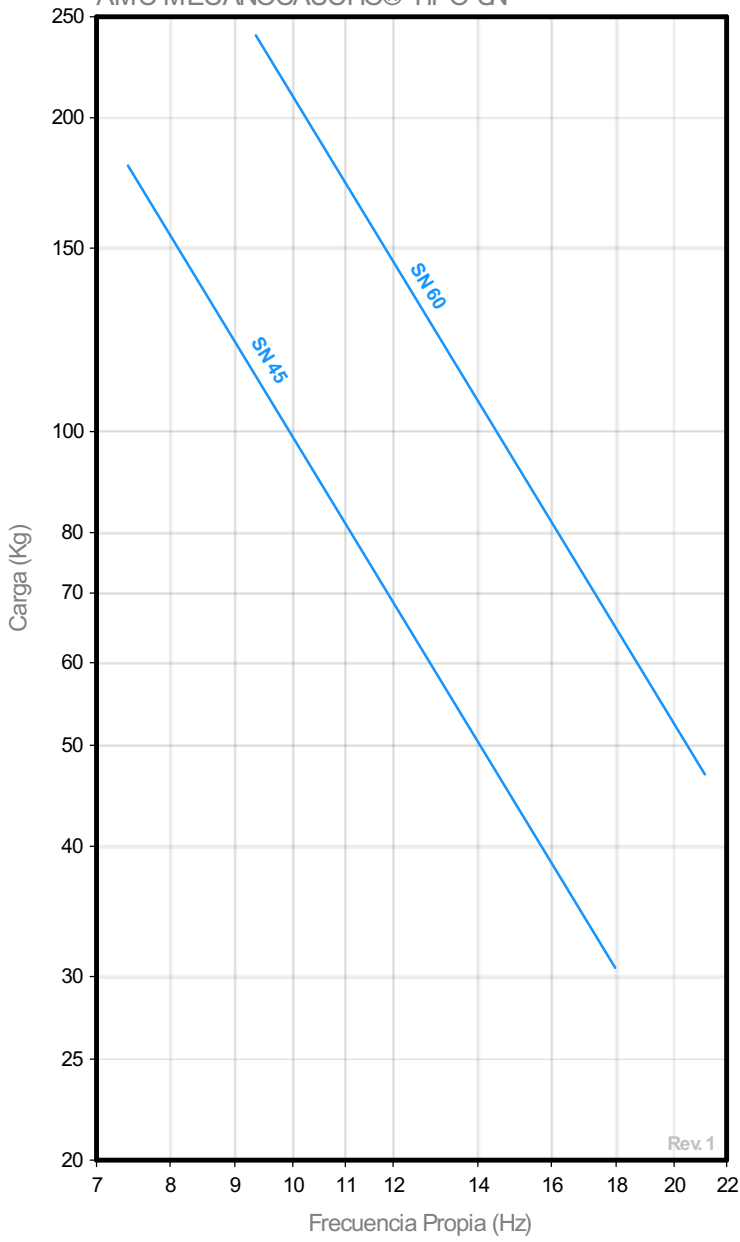
DIMENSIONES

Tipo	Dureza	Flecha mm	Peso (kg)	Carga máx (kg)	Código
SN	45 Sh	9	2,616	180	139001
	60 Sh	8	2,616	240	139002

Propiedades elásticas

FRECUENCIA PROPIA

AMC MECANOCAUCHO® TIPO SN



CURVAS DE CARGA FLECHA

AMC MECANOCAUCHO® TIPO SN

