

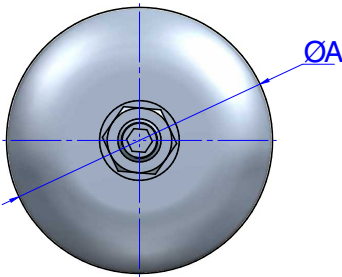
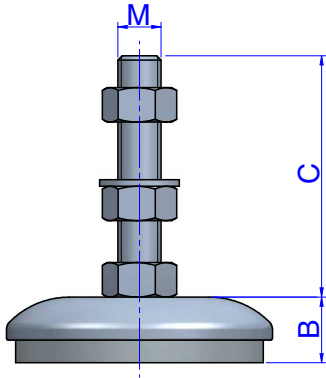
SOPORTES POLIURETANO PM SYLOME



Modelo higiénico, recubierto en el punto de transición entre la base y el espárrago.



PLANOS



DIMENSIONES

Tipo	A (mm)	B (mm)	C (mm)	M	CARGA kg MIN	CARGA kg MAX	Peso (kg)	Código
PM SYLOMER® 70	70	25	87	M-12	200	950	0,286	144101
PM SYLOMER® 105	105	27	117	M-16	500	2500	0,59	144102
PM SYLOMER® 125	125	30	112	M-20	2000	4000	0,95	144103
PM SYLOMER® 165	165	35	112	M-20	4000	7500	1,95	144104
PM SYLOMER® 220	220	40	107	M-24	5000	11500	4,7	144105