

SOPORTE ANTIVIBRATORIO SH



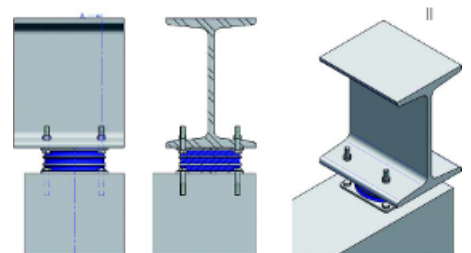
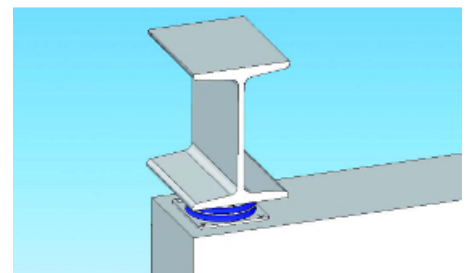
El soporte antivibratorio SH se compone de un elemento antivibratorio circular, con dos bases metálicas intercaladas internamente, y con dos bases cuadradas con cuatro orificios para su instalación. El soporte antivibratorio AMC-MECANOCAUCHO® tipo SH, ofrece una alta capacidad de carga estática y de sobrecargas puntuales a compresión con una mínima deflexión, manteniendo una baja rigidez radial.

CARACTERÍSTICAS TÉCNICAS

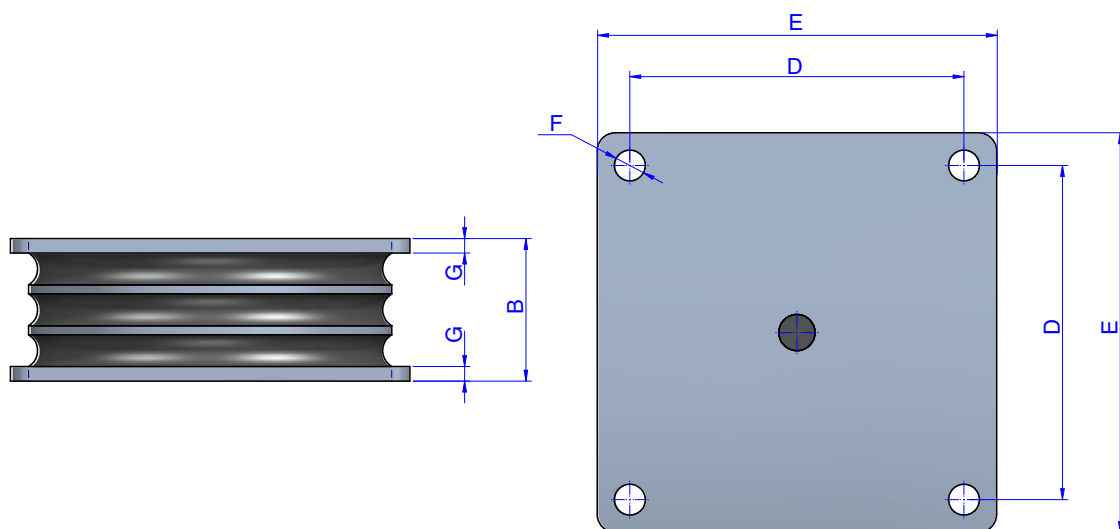
Los soportes AMC-MECANOCAUCHO® tipo SH, están diseñados para aplicaciones de grandes cargas permanentes. Se pueden suministrar en 3 modelos diferentes y a su vez en diferentes durezas cada uno, siendo su rango de cargas de 2 a 40 Tn.

APLICACIONES

Su gran capacidad de carga, su baja rigidez radial y su poca altura, hacen de él un soporte ideal para: Rodillos vibrantes, Molinos, Maquinaria pesada. Gracias a su alta capacidad de carga, se aplica como soporte antivibratorio puntual en estructuras de edificios.



PLANOS

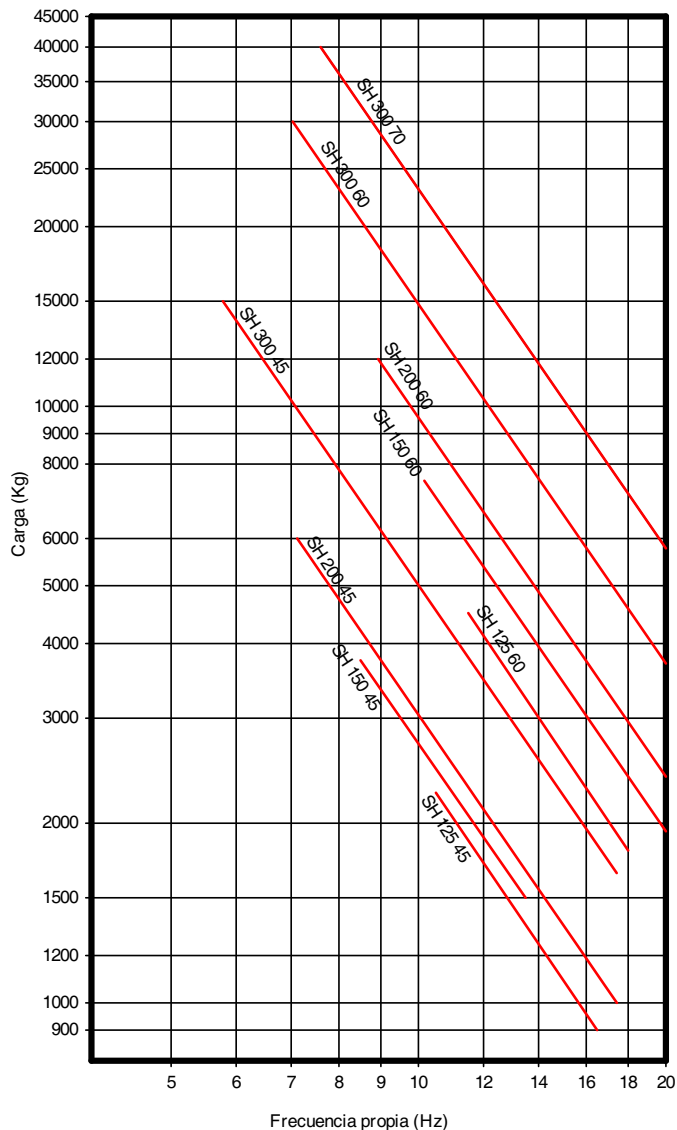


DIMENSIONES

Tipo	B (mm)	D (mm)	E (mm)	F (mm)	G (mm)	Peso (kg)	Dureza	Carga máx (kg)	Código
SH 125	51	118	148	13,5	5	2,5	45 Sh	2250	148213
							60 Sh	4500	148215
SH 150	63	136	166	13,5	6	4,5	45 Sh	3750	148201
							60 Sh	7500	148202
SH 200	78,5	184	220	17	8	9	45 Sh	6000	148204
							60 Sh	12000	148205
SH 300	120	270	310	22	10	27	45 Sh	15000	148207
							60 Sh	30000	148208
							70 Sh	40000	148209

Propiedades elásticas

**FRECUENCIAS PROPIAS
MECANOCAUCHO SH**



**CURVAS DE CARGA FLECHA
MECANOCAUCHO SH**

