

ARANDELA SCBR

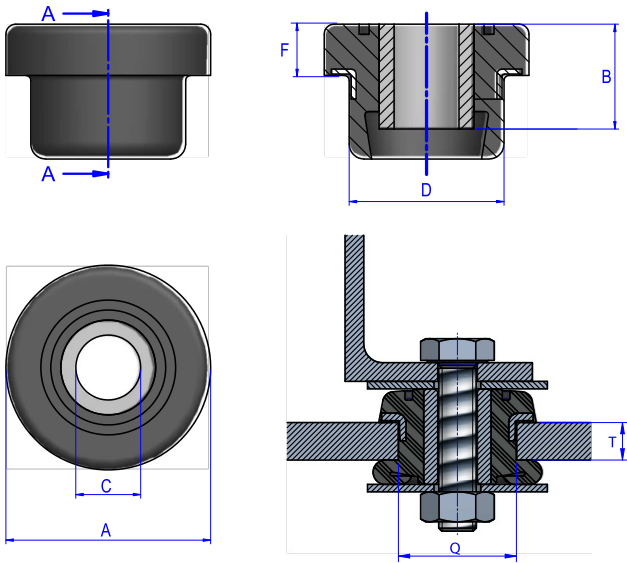


Los soportes elásticos SCBR son elementos que trabajan a compresión ya que por su diseño y montaje consiguen un efecto antirrebote permitiendo realizar montajes de seguridad.

Además, incorpora una parte metálica que evita el desgaste prematuro por fricción entre la goma y el alojamiento de la pieza.



PLANOS



DIMENSIONES

Tipo	Øext (mm)	Øint (mm)	ESPESOR (mm)	Peso (kg)	Código
ARANDELA SCB 38	38	12,5	3	0,04	611065
ARANDELA SCB 42	54	12,5	3	0,051	611080
ARANDELA SCB 45	54	12,5	3	0,051	611080

FUNCIONAMIENTO Y MONTAJE



Se recomienda el uso de las arandelas en el caso de que la superficie del apoyo no cubra completamente la superficie del caucho.

VENTAJAS



- Simplicidad de montaje.
- Producto simple y económico.
- Gama de cargas amplia.

Por efecto del tope interior son muy recomendables a efectos de seguridad.