

SOPORTE MARINO XD



El soporte marino XD AMC-Mecanocaucho® es una familia de antivibratorios con una gran elasticidad en sentido vertical, una cierta rigidez en sentido longitudinal y una óptima rigidez lateral, para ofrecer un extra de aislamiento en este eje.

El soporte marino XD AMC Mecanocaucho® es ideal para aplicaciones móviles donde tengamos equipos que trabajen a baja frecuencia y se desee obtener un gran aislamiento pese a tener un frecuencia de excitación muy baja. Su especial diseño ofrece un gran aislamiento pero sin sacrificar la seguridad, ya que su sistema antirebote solidario al perno de unión garantiza un comportamiento muy robusto antes eventuales choques a tracción.

CARACTERÍSTICAS TÉCNICAS

- La campana de fundición de aluminio está diseñada para soportar grandes esfuerzos dinámicos y además guía al elemento elástico de caucho para no sufrir desplazamientos.
- Tanto campana de aluminio como la base recubierta de goma ofrecen un comportamiento anticorrosivo idóneo para aplicaciones Marinas que mejora sustancialmente la resistencia a la corrosión de los soportes convencionales.
- Los soportes tienen claramente identificada su dureza en la base de los mismos.
- La campana superior protege al elastómero interior de eventuales proyecciones de aceite, del contacto con el ozono y/o rayos ultravioleta que pueden llegar a degradar el caucho.
- Disponen de un tope interior que impide que el caucho trabaje a tracción limitando su movimiento vertical ascendente.
- Las diferentes rigideces por cada eje, permiten ofrecer una gran flexibilidad en dirección perpendicular al cigüeñal/eje del motor. Este hecho hace que se aísle de manera más efectiva las vibraciones de todo tipo de motores con la excepcional característica de su baja rigidez que ofrece un mayor aislamiento a equipos que trabajen a bajas frecuencias. Por ejemplo motores de 3 cyl.
- Máxima nivelación: 3 mm. Para una mayor nivelación, recomendamos el uso de calces.

APLICACIONES

En maquinas rotativas móviles que necesiten una gran capacidad aislamiento de vibraciones y ruidos a bajas frecuencias, como:

- Bombas.
- Grupos marinos y terrestres
- Cuadros eléctricos móviles
- Vehículos industriales
- Compresores
- Ventiladores
- Motores
- Propulsores Marinos.





AMC MECANOCAUCHO
Industrialdea Zona A - Pab. 35.
Asteasu E-20159, Gipuzkoa
Spain



Tel.: +34 943 69 61 02
Fax: +34 943 69 62 19

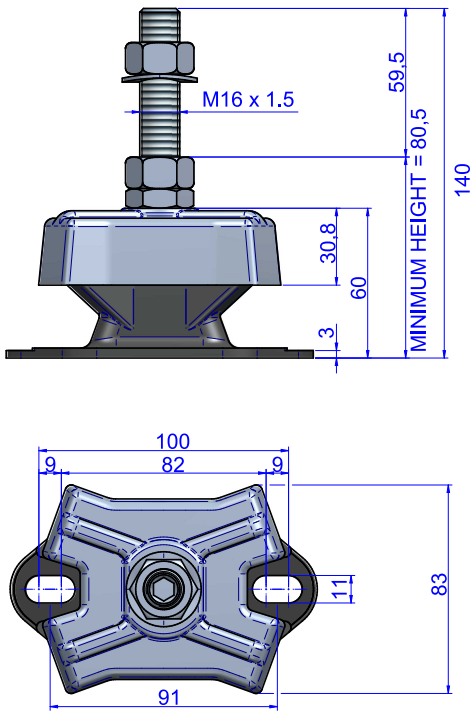


sales@amcsa.es



www.mecanocaucho.com
www.akustik.com

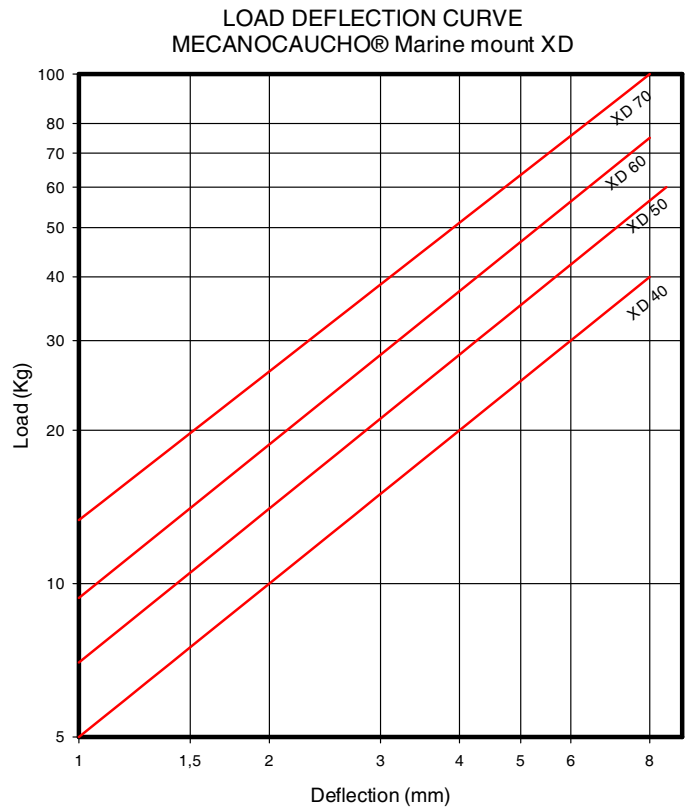
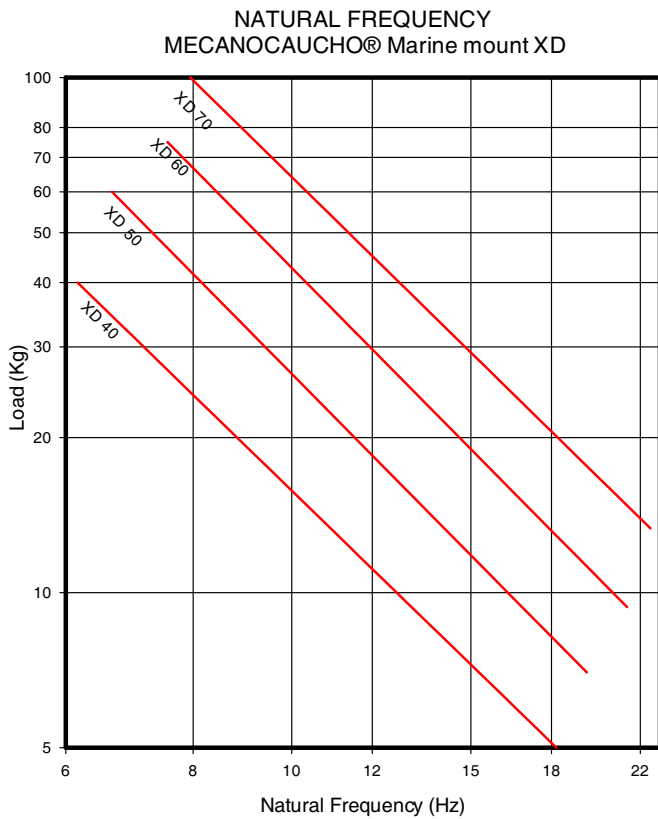
PLANOS



DIMENSIONES

Tipo	Peso (gr.)	Dureza	CARGA kg MAX	Código
SOPORTE MARINO XD	655	40 Sh	40	136151
		50 Sh	60	136152
		60 Sh	75	136153
		70 Sh	100	136154

Propiedades elásticas



VENTAJAS



- Su mayor rigidez en el eje longitudinal aporta estabilidad ante el empuje de un motor propulsor, reduciendo el desplazamiento en este sentido. Para instalaciones de motores propulsores marinos consulte al dpto. técnico de AMC Mecanocaucho®.
- El perno en rosca M16x1,5 mm, paso fino , permite una nivelación fina del motor así como una gran robustez a fatiga ante empujes laterales repetitivos.