

El soporte AMC MECANOCAUCHO® FZM es ideal para aplicaciones móviles donde se encuentran presentes temperaturas de hasta 300°C.



Su diseño específico permite valores de rigidez de tracción y compresión muy similares. Esta característica es particularmente útil en aquellas aplicaciones donde la vibración en el sentido vertical es predominante. Las piezas metálicas son robustas e incorporan un dispositivo de seguridad con el fin de resistir las fuerzas de tracción.

CARACTERÍSTICAS TÉCNICAS

La campana de fundición de aluminio ha sido diseñada para resistir a grandes choques dinámicos mientras que el alambre de acero inoxidable se ajusta apretado para evitar desplazamientos relativos.

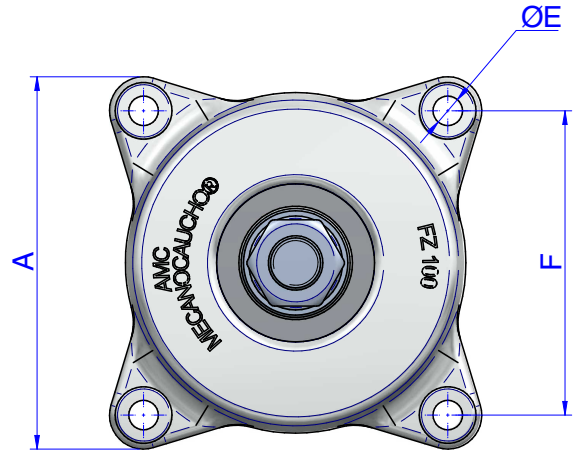
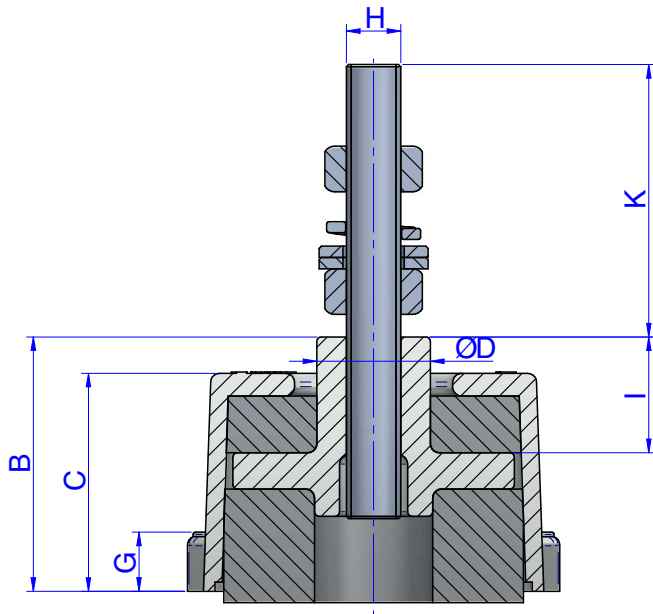
La malla de alambre de acero inoxidable y la tapa superior de aluminio proporcionan una mayor resistencia a ambientes corrosivos marinos, mejorando el rendimiento de soportes antivibratorios marinos tradicionales. El dispositivo de seguridad limita el movimiento ascendente vertical. Las propiedades de amortiguación de la malla de alambre de acero inoxidable permiten una baja amplificación a la resonancia, permitiendo estabilizar elementos suspendidos.

APLICACIONES

El soporte AMC-MECANOCAUCHO® tipo FZM metálico se utiliza en aplicaciones expuestas a altas temperaturas o aplicaciones móviles, para el montaje en equipo de a bordo en los buques, ferrocarril, el transporte por carretera, como motores, bombas, grupos electrógenos o tuberías o salidas de ejemplo.



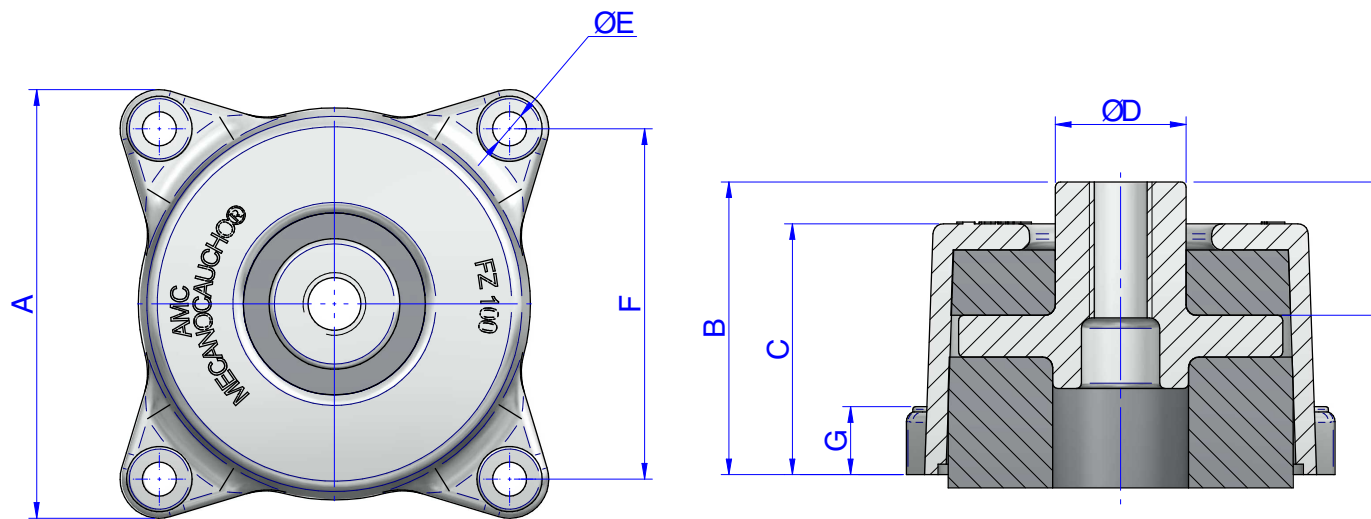
PLANOS



DIMENSIONES

Tipo	Carga (kg)	Peso (gr.)	Código
FZM 100-015 + KIT M12	120	842	176622
FZM 100-023 + KIT M12	180	842	176628
FZM 100-028 + KIT M12	250	842	176634

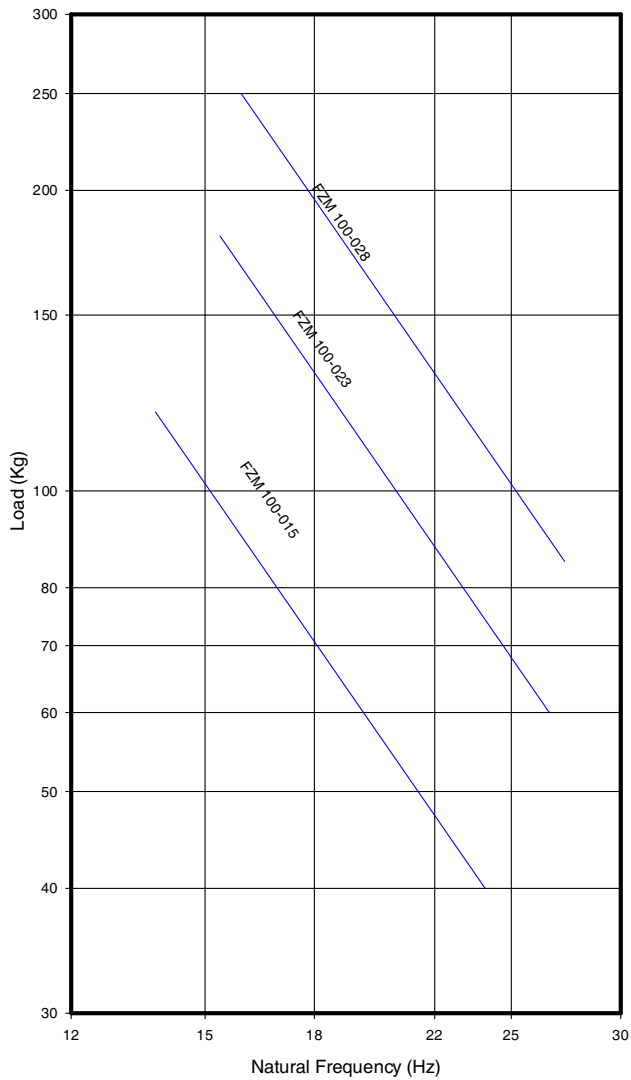
PLANOS



DIMENSIONES

Tipo	Carga (kg)	Peso (gr.)	Código
FZM 100-015	120	761	176621
FZM 100-023	180	761	176627
FZM 100-028	250	761	176633

Propiedades elásticas

AMC NATURAL FREQUENCIES
MECANOCAUCHO® FZMAMC LOAD DEFLECTION GRAPHS
MECANOCAUCHO® FZM