

SHIM



The Mecanocaucho® height adjusting shims are used for the levelling the marine engine. They are composed of an anti corrosive steel plate in order to resist to the marine environments.

CARACTERÍSTICAS TÉCNICAS

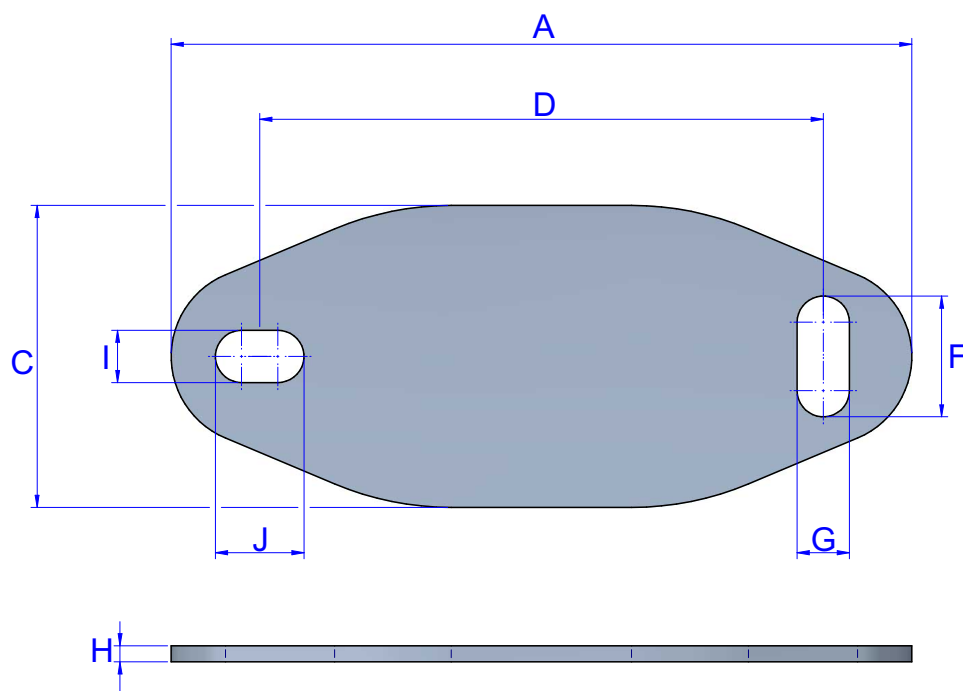
La norma DIN sobre barcos y embarcaciones ligeras de alta velocidad (Entrega Ene 2016-Punto4-Capítulo3-Sección1-F202), establece que los sistemas de reglaje en altura estándar no son aceptables para la nivelación debido a los momentos de flexión cíclicos que soportan los espárragos y los tornillos. Este es el motivo por el que la nivelación de los soportes usando calces por debajo de los soportes es el único método recomendado para la nivelación.

AMC MECANOCAUCHO® comparte este método y ese es el motivo por el que se han desarrollado los calces AMC MECANOCAUCHO®. Para poder obtener una nivelación ajustada, los niveladores en altura HI-SEC proporcionan un ajuste más preciso y con seguridad.

Los sistemas de reglaje en altura estándar no se recomiendan por las instituciones de clasificación navales ni por AMC MECANOCAUCHO®. Solamente, se recomiendan para aplicaciones estáticas donde la nivelación requerida es inferior a 3mm.



PLANOS



DIMENSIONES

Tipo	A (mm)	C (mm)	D (mm)	F (mm)	G (mm)	H (mm)	I (mm)	J (mm)	Peso (kg)	Código
PEQUEÑO	120	60	100	14	11	3	14	11	-	136301
MEDIO	183	75	140	30	13	4	13	22	-	136302
GRANDE	228	112	182	34	18	5	18	26	-	136303