

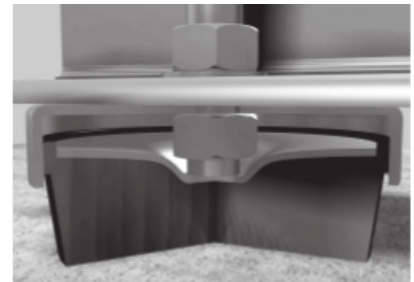
SOPORTES PIE DE MÁQUINA NIVELABLE



Los pie de máquina AMC Mecanocaucho® Tipo N.F. se emplean en aquellos casos en que las máquinas ligeras o pesadas, no deban de ser fijadas al suelo.

Debido a su sistema de regulación de altura permite ajustar las máquinas al nivel deseado, aislando vibratoriamente y reduciendo el ruido. Los soportes antivibratorios Mecanocaucho® Tipo N.F. son muy sencillos de colocar ya que no es necesario ser fijados al suelo.

El elastómero utilizado en su mezcla es caucho sintético acrílico nitrilo resistente a los aceites.



PLANOS

FIG. 1

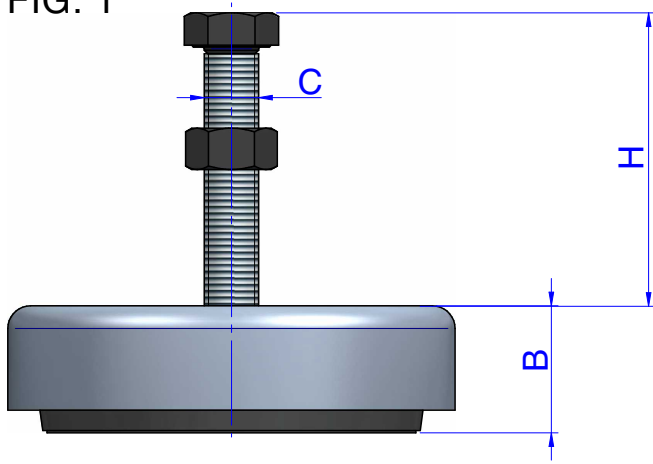
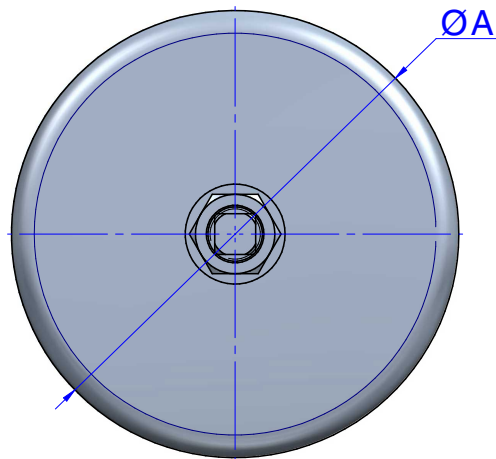
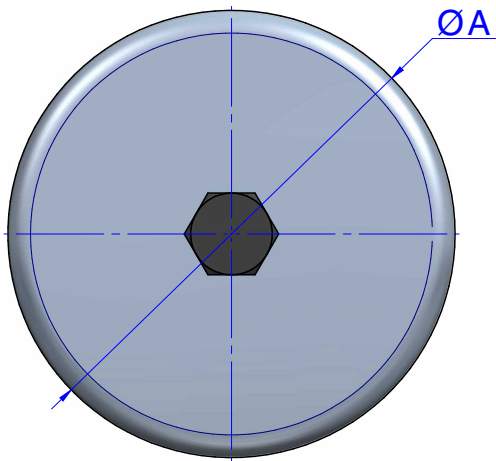
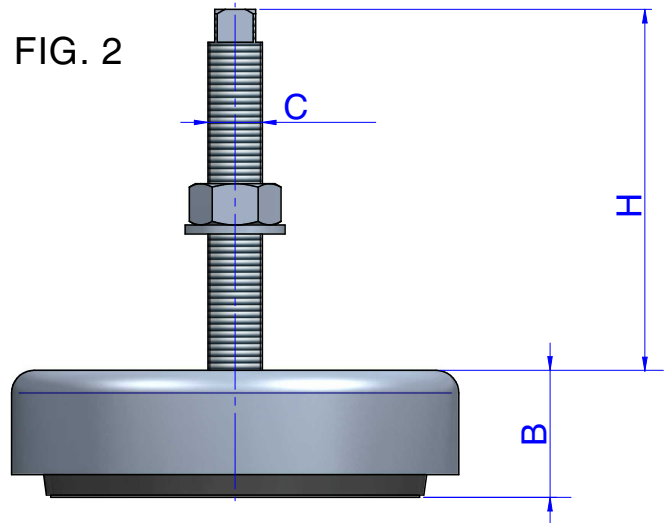


FIG. 2



DIMENSIONES

Tipo	A (mm)	B mm Min	B mm Máx	B mm Reglaje	Carga Estática Nominal kg	Flecha mm	Peso (gr.)	C (mm)	H mm Min	H mm Máx	FIG.	Código
NF-65	65	27	34	7	320	2	349	M-12x1,75	105	110	1	142001
								M-12x1,75	78	85	2	142017
NF-85	85	33	46	13	650	2	732	M-16x2	114	127	1	142002
								M-16x2	82	95	2	142018
NF-100	100	35	48	13	980	2	960	M-16x2	120	130	1	142003
								M-16x2	82	95	2	142019
NF-130	130	45	58	13	2500	3	1675	M-20x2,5	130	140	1	142004
								M-16x1,5	67	80	2	142023
								M-16x1,5	99	112	2	142028
NF-160	160	53	66	13	4000	3	3397	M-20x2,5	130	140	1	142005
								M-20x1,5	62	75	2	142024
								M-20x1,5	135	145	2	142026
NF-200	200	55	68	13	5000	3	4958	M-24x3	158	176	1	142006
								M-24x1,5	158	176	2	142025
								M-24x1,5	81	94	2	142027
NF-250	250	67	85	18	7000	3	8575	M-30x2	153	176	1	142007



AMC MECANOCAUCHO
Industrialdea Zona A - Pab. 35.
Asteasu E-20159, Gipuzkoa
Spain



Tel.: +34 943 69 61 02
Fax: +34 943 69 62 19



sales@amcsa.es



www.mecanocaucho.com
www.akustik.com

FUNCIONAMIENTO Y MONTAJE



El ajuste en la altura se realiza mediante un tornillo, pudiendo realizar esta operación incluso una vez montada la máquina. El amplio contacto entre la base y la máquina asegura la buena estabilidad del conjunto.

Para colocar el amortiguador levantar y calzar la máquina. Introducir y girar el tornillo con la mano hasta que éste encaje en su asiento. Quitar los calzos y nivelar la máquina. Realizar el bloqueo por apriete de contratuerca.