

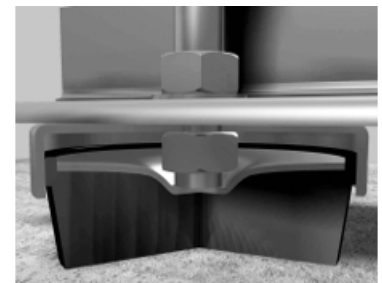
SOPORTES PIE DE MÁQUINA NIVELABLE



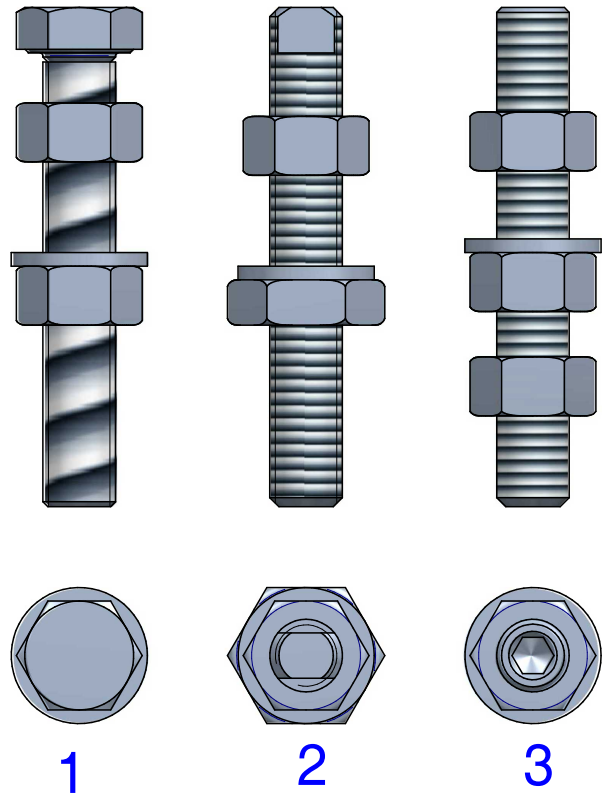
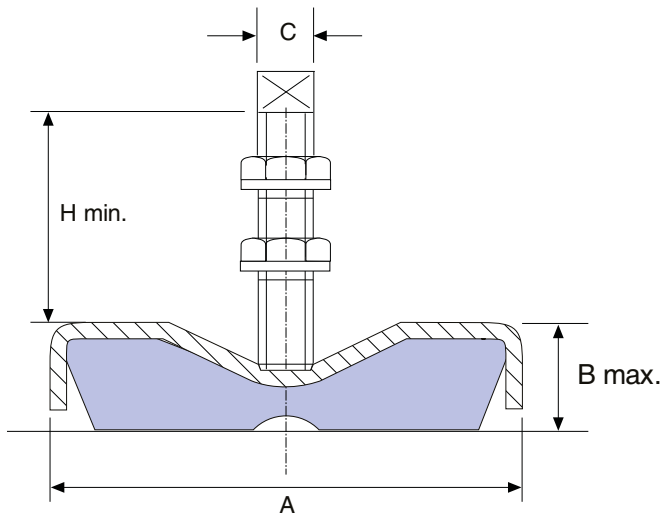
Los pie de máquina AMC Mecanocaucho® Tipo NFR se emplean en aquellos casos en que las máquinas ligeras o pesadas, no deban de ser fijadas al suelo.

Debido a su sistema de regulación de altura permite ajustar las máquinas al nivel deseado, aislando vibratoriamente y reduciendo el ruido. Los soportes antivibratorios Mecanocaucho® Tipo NFR son muy sencillos de colocar ya que no es necesario ser fijados al suelo.

El elastómero utilizado en su mezcla es caucho sintético acrílico nitrilo resistente a los aceites.



PLANOS



DIMENSIONES

Tipo	A (mm)	B (mm)	C (mm)	H mm Min	Carga Estática Nominal kg	Flеча mm	FIG.	Peso (gr.)	Código
NFR-85	85	33	M-16	100	650	2	2	713	142009
NFR-100	100	35	M-16	100	980	2	2	929	142010
NFR-130	130	45	M-20	130	1350	3	3	1832	142011
NFR-160	160	53	M-20	130	2500	3	3	3330	142012
NFR-200	200	55	M-24	140	3700	3	1	4924	142013

FUNCIONAMIENTO Y MONTAJE



El ajuste en la altura se realiza mediante un tornillo, pudiendo realizar esta operación incluso una vez montada la máquina. El amplio contacto entre la base y la máquina asegura la buena estabilidad del conjunto.

Para colocar el amortiguador levantar y calzar la máquina. Introducir y girar el tornillo con la mano hasta que éste encaje en su asiento. Quitar los calzos y nivelar la máquina. Realizar el bloqueo por apriete de contratuerca.