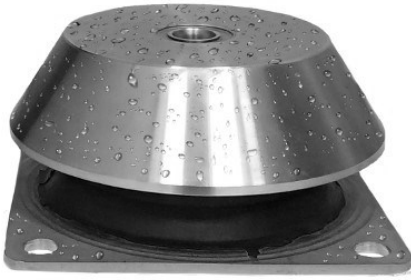


SOPORTES ANTIVIBRATORIOS BRBX



Los soportes antivibratorios de campana BRBX AMC-Mecanocaucho® son antivibratorios que trabajan el elastómero a cizalla-compresión. Disponen de una mayor altura y gracias a ello obtienen una mayor elasticidad y una frecuencia propia más baja. Esta gama de soportes son adecuados en aplicaciones que el aislamiento sea lo prioritario.

El soporte antivibratorio de campana BRBX es recomendable especialmente en aquellas aplicaciones donde sea necesario un aislamiento vibratorio superior, tales como el aislamiento de máquinas rotativas móviles que se encuentran sometidas continuamente a choques, goteos de aceite o diesel o están expuestas en la intemperie.

CARACTERÍSTICAS TÉCNICAS

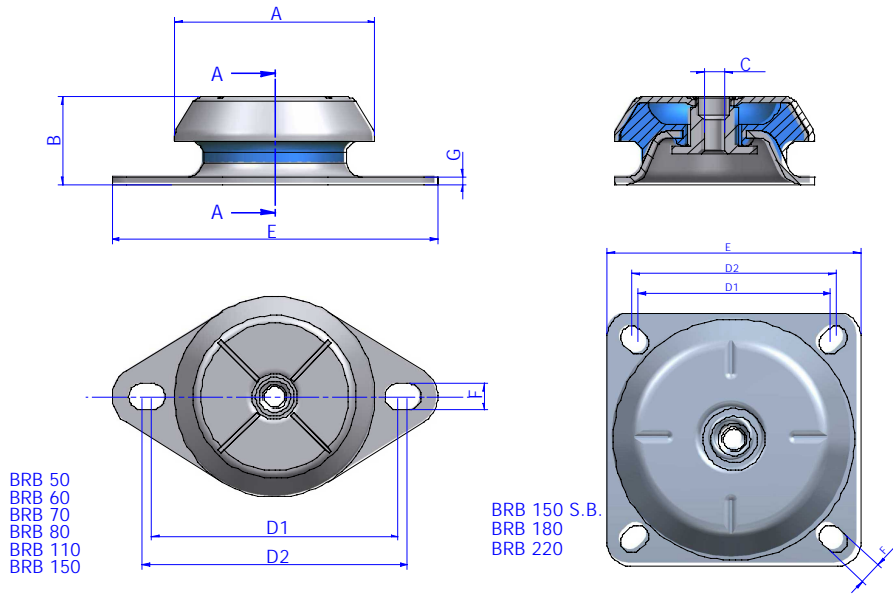
- La campana metálica superior protege el caucho del ozono, rayos UV, diesel o aceites que son muy dañinos para el caucho.
- Hechos de acero inoxidable. un material que aporta una gran resistencia a la corrosión de reactivos químicos (en especial al ácido sulfúrico) y a la atmosfera marina. Es un material muy frecuente en las industrias alimenticias, fabricación de papel y construcción
- Disponen un tope interior que impide que el caucho trabaje a tracción limitando su movimiento vertical ascendente.
- Los soportes están claramente identificados, en las bases de los mismos se graba el tipo y la dureza lo cual permite reconocer la pieza fácilmente hasta después de varios años de uso.
- La campana dispone en su parte superior de una estampación en forma de cruz, gracias a la cual se mejora su rigidez en aplicaciones móviles y además mejora la evacuación de aceites o líquidos que se precipiten sobre la misma.

APLICACIONES

Es un soporte apto para el aislamiento de máquinas rotativas móviles que se encuentren expuestas a choques axiales y radiales, goteos de aceite, diesel o exposición a la intemperie. Especialmente interesante para aquellas aplicaciones donde se desee un nivel de aislamiento vibratorio superior.



PLANOS

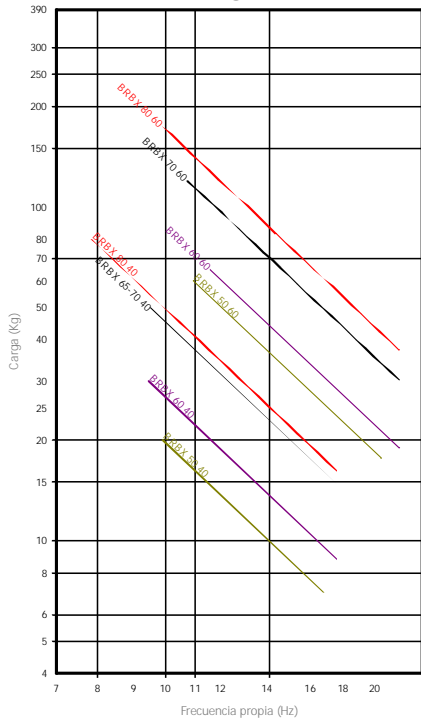


DIMENSIONES

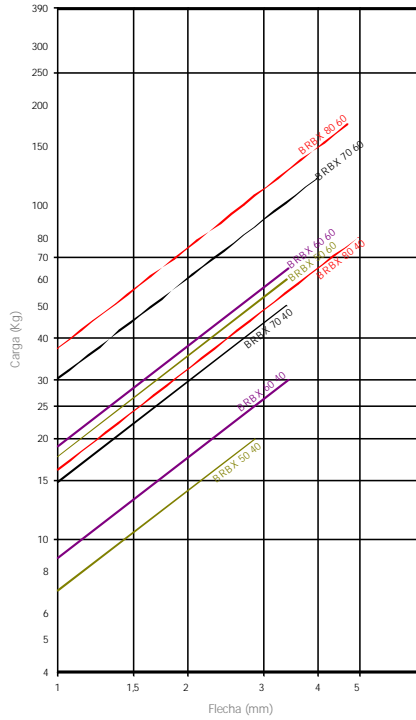
Tipo	Par de apriete MAX (Nm)	A (mm)	B (mm)	C (mm)	E (mm)	F (mm)	G (mm)	Peso (gr)	D1 (Mín.)	D2 (Máx.)	Dureza	Carga (kg)	Código
BRBX 50	16	50	25	M-8	85	6,5	2	117	61	70	40Sh	20	135969
											60Sh	60	135973
BRBX 60	32	64	35	M-10	110	9	2,5	225	76,5	90,5	40Sh	30	135687
											60Sh	65	135914
BRBX 70	55	64	35	M-12	120	11	3	253	100	100	40Sh	50	135935
											60Sh	120	135936
BRBX 80	55	83	35	M-12	135	11	3	398	108	112	40Sh	80	135956
											60Sh	175	135949
BRBX 110	55	106	41	M-12	175	13	3	857	137	149	40Sh	200	135735
											60Sh	420	135736
BRBX 150	125	156	53,5	M-16	218	14,5	4	1840	176	188	40Sh	450	135975
											60Sh	800	135984
BRBX 150 S.B.	125	156	53,5	M-16	164	14,5	4	2030	125	132	40Sh	450	135993
											60Sh	800	135994
BRBX 180	190	186	84	M-20	181	14	5	3800	146	150	40Sh	875	135396
											60Sh	1700	135466
BRBX 220	285	230	105	M-24	220	19	6	6716	180	180	40Sh	1600	135461
											60Sh	3400	135463

Propiedades elásticas

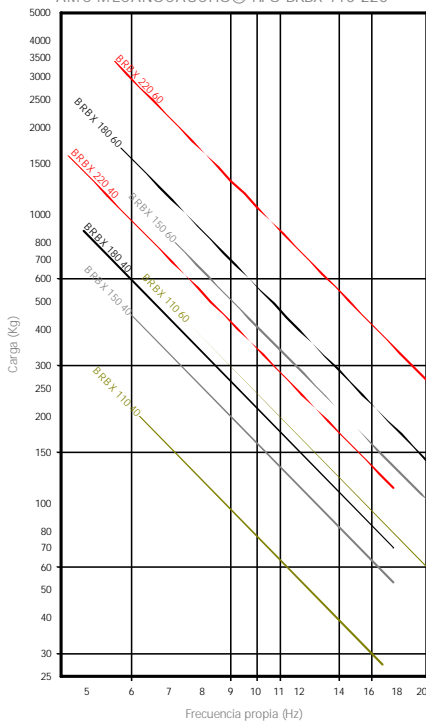
FRECUENCIA PROPIA
AMC MECANOCUCHO® TIPO BRBX 50-80



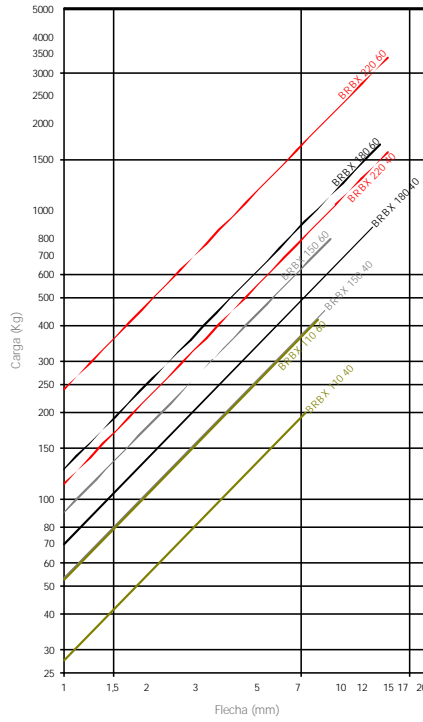
CURVAS DE CARGA FLECHA
AMC MECANOCUCHO® TIPO BRBX 50-80



FRECUENCIA PROPIA
AMC MECANOCUCHO® TIPO BRBX 110-220



CURVAS DE CARGA FLECHA
AMC MECANOCUCHO® TIPO BRBX 110-220



FUNCIONAMIENTO Y MONTAJE



RECOMENDACIONES PARA LOS SOPORTES DE CAMPANA

Los soportes de campana se deben instalar entre dos superficies paralelas y perfectamente planas. Los soportes que trabajan inclinados, torcidos o torsionados no trabajan bien. Esto puede ser debido a alineamientos incorrectos, tolerancias en la construcción de los chasis o excesivos pares de apriete durante el montaje de los Antivibratorios.

Esto es aplicable para nuestros soportes de tipo marino, BSB, BRBX o Mecanodamp

