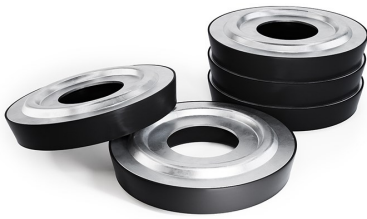


# SOPORTES ANTIVIBRATORIOS AN



Los soportes antivibratorios AMC-MECANOCAUCHO® tipo AN-60 tienen un diseño específico que permite suspensiones con índices de tracción y rigidez de compresión afinables. Esta característica es particularmente útil en aquellas aplicaciones en las que la vibración y las fuerzas transitorias vienen principalmente en dirección axial. Las piezas metálicas son robustas y están diseñadas con una ranura específica que permite apilar el AN-60 suplementario.

Las piezas de metal que componen este soporte están tratadas con recubrimiento de Zinck Nickel. Esta característica les permite tener una alta protección frente a los agentes presentes en el exterior, tales como la niebla salina.

## CARACTERÍSTICAS TÉCNICAS

Los soportes antivibratorios AMC-MECANOCAUCHO® tipo AN-60 son ideales para cargas axiales de compresión o tracción.

Dependiendo de la cantidad de soportes antivibratorios AN-60 apilados, la rigidez del sistema puede ser ajustada para adaptarse a los requerimientos de la aplicación.

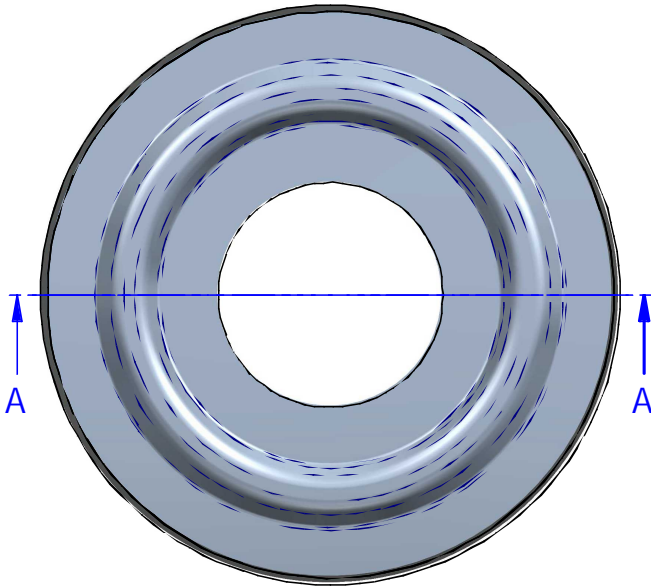
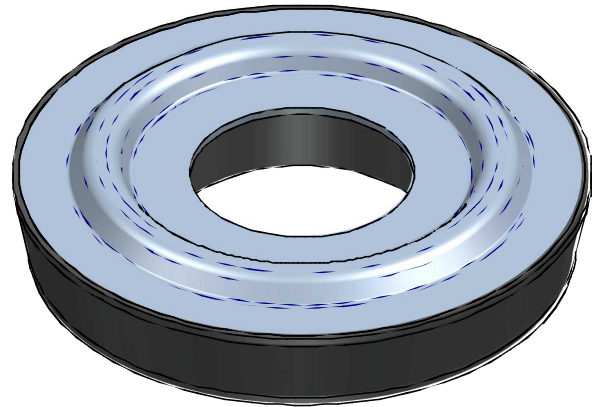
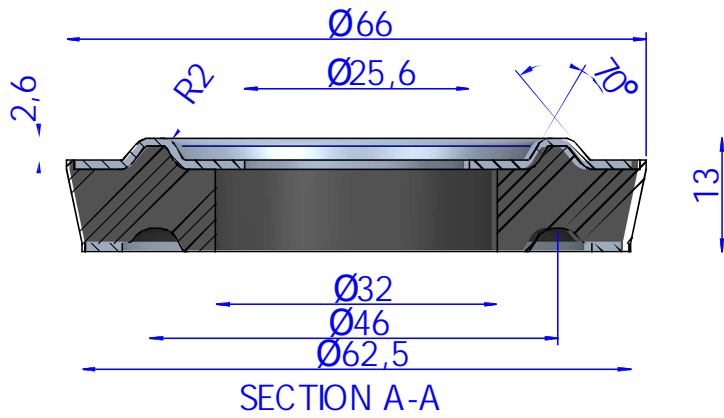
## APLICACIONES

Los soportes antivibratorios AMC-MECANOCAUCHO® tipo AN-60 pueden utilizarse desde la suspensión de equipos vibratorios hasta los amortiguadores de masa Tune o aplicaciones móviles que estén expuestas a fuerzas de compresión y tracción:

- El montaje a bordo de equipos en barcos
- Ferrocarriles
- Transporte por carretera
- Motores
- Bombas
- Grupos electrógenos



## PLANOS

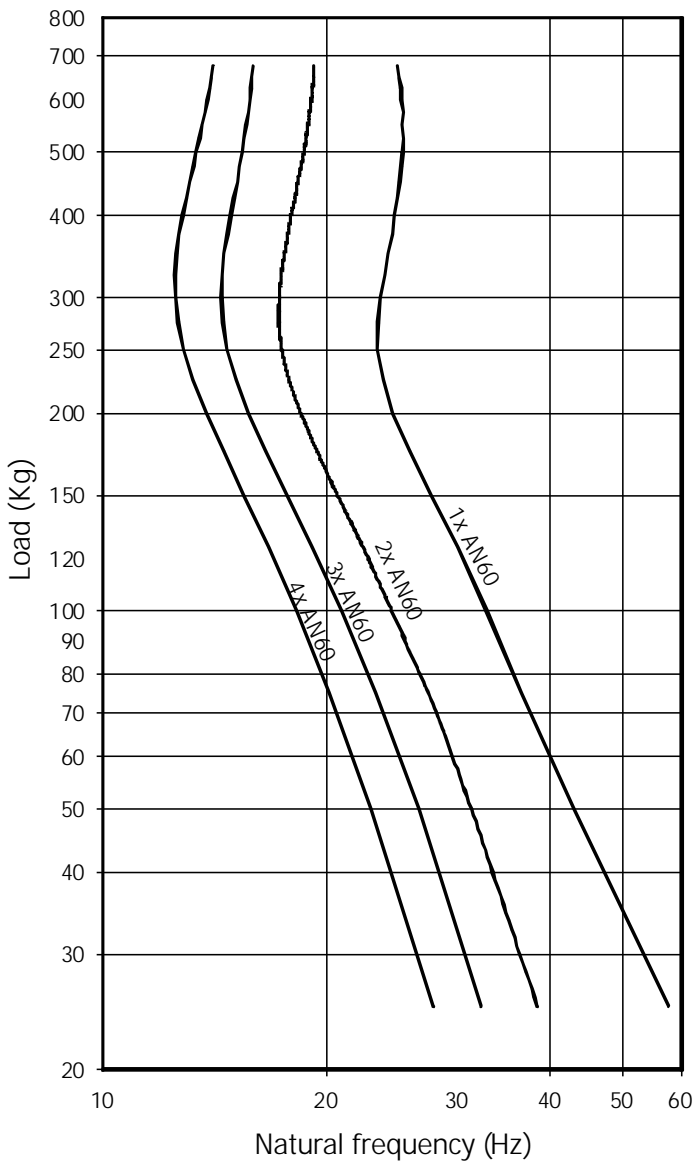


## DIMENSIONES

Tipo	Dureza	Flecha mm	Peso (kg)	Carga máx (kg)	Código
AN-60	60Sh	1,8	0,05	700	180239

Propiedades elásticas

NATURAL FREQUENCY CURVES  
AN 60 SUPPORT



LOAD DEFLECTION CURVES  
AN 60 SUPPORT

