

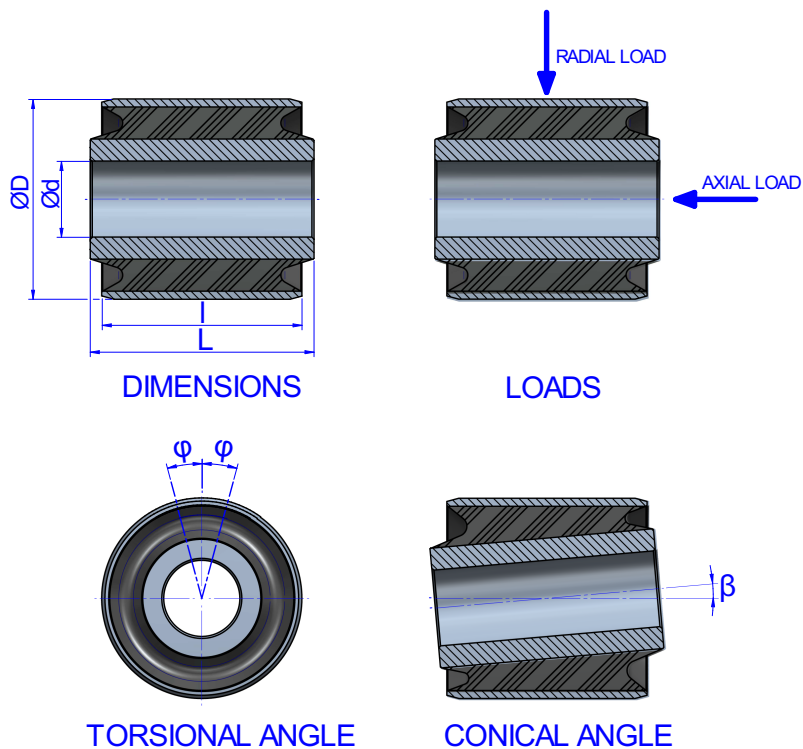
ARTICULACIONES



Las articulaciones tienen varias aplicaciones, tales como soporte de cabina, de motor, etc.



PLANOS



DIMENSIONES

| Tipo | d (mm) | D (mm) | I (mm) | L (mm) | Peso (kg) | Torsión Mt Máx. (Nm) | Ángulo Torsión Máx. φ (°) | Ángulo Cónico Máx. β (°) | Carga axial Fa Máx. (N) | Carga axial Sa Máx. (mm) | Carga Radial Ff Máx. (N) | Carga Radial Sf Máx. (mm) | Código |
|----------------|--------|--------|--------|--------|-----------|----------------------|---------------------------|--------------------------|-------------------------|--------------------------|--------------------------|---------------------------|--------|
| ARTICULACIONES | 10 | 22 | 25 | 30 | 0,034 | 7 | 10 | 3 | 500 | 0,9 | 1875 | 0,25 | 154005 |
| | 10 | 22 | 30 | 32 | 0,038 | 9 | 10 | 2 | 600 | 0,9 | 2250 | 0,25 | 154006 |
| | 10 | 25 | 20 | 25 | 0,03 | 8 | 10 | 3 | 250 | 1 | 2000 | 1 | 154168 |
| | 12 | 30 | 28 | 34 | 0,064 | 10 | 15 | 2 | 580 | 1,7 | 1750 | 0,55 | 154103 |
| | 12 | 32 | 55 | 59 | 0,131 | 19 | 16 | 2 | 1200 | 1,7 | 7000 | 0,65 | 154077 |
| | 12 | 40 | 40 | 60 | 0,198 | 16 | 20 | 3 | 450 | 1,8 | 1200 | 1 | 154104 |
| | 12.20 | 46.4 | 52 | 60 | 0,264 | 33 | 25 | 3 | 1100 | 2,6 | 3000 | 0,85 | 154086 |
| | 14 | 27 | 40 | 45 | 0,08 | 20 | 10 | 2 | 935 | 1,3 | 4400 | 0,35 | 154107 |
| | 16 | 32 | 22 | 30 | 0,073 | 14 | 10 | 3 | 750 | 1,3 | 1800 | 0,35 | 154080 |
| | 18 | 36 | 48,5 | 58,5 | 0,161 | 35 | 10 | 2 | 1420 | 1,6 | 7350 | 1 | 154021 |
| | 20 | 45 | 35 | 40 | 0,152 | 45 | 15 | 2 | 1600 | 4,8 | 5800 | 1,4 | 154133 |
| | 20 | 45 | 64 | 70 | 0,285 | 55 | 15 | 2 | 2200 | 2,5 | 10000 | 0,85 | 154073 |
| | 20 | 45.1 | 69 | 75 | 0,31 | 30 | 7,2 | 2 | 3600 | 3,2 | 17500 | 1,2 | 154196 |
| | 24 | 45 | 44 | 55 | 0,265 | 55 | 11 | 3 | 1840 | 1,8 | 8650 | 0,6 | 154082 |
| | 25 | 50 | 50 | 56 | 0,261 | 34 | 6,6 | 2 | 2900 | 3 | 10000 | 1 | 154040 |
| | 25 | 50 | 80 | 85 | 0,408 | 49 | 14 | 2 | 7500 | 7,8 | 18000 | 1,7 | 154044 |
| | 30,2 | 60 | 90 | 100 | 0,662 | 68 | 6,4 | 2 | 5700 | 5,8 | 23850 | 1,3 | 154054 |
| | 32 | 66 | 47 | 55 | 0,517 | 77 | 15 | 3 | 2450 | 3,9 | 8400 | 1,3 | 154079 |
| | 40 | 70 | 55 | 65 | 0,616 | 138 | 12 | 3 | 3320 | 3,6 | 20500 | 1,2 | 154043 |
| | 45 | 80 | 45 | 45 | 0,517 | 80 | 11 | 4 | 1500 | 3,3 | 7800 | 2,3 | 154091 |
| 45 | 75 | 90 | 100 | 0,956 | 320 | 10 | 2 | 6300 | 3,1 | 35000 | 0,9 | 154075 | |
| 50 | 80 | 100 | 110 | 1,4 | 450 | 9 | 1 | 7800 | 2,8 | 55000 | 0,85 | 154061 | |