

SOPORTES ANTIVIBRATORIOS AN



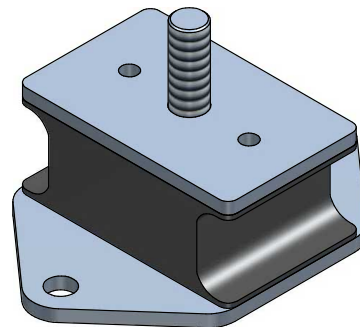
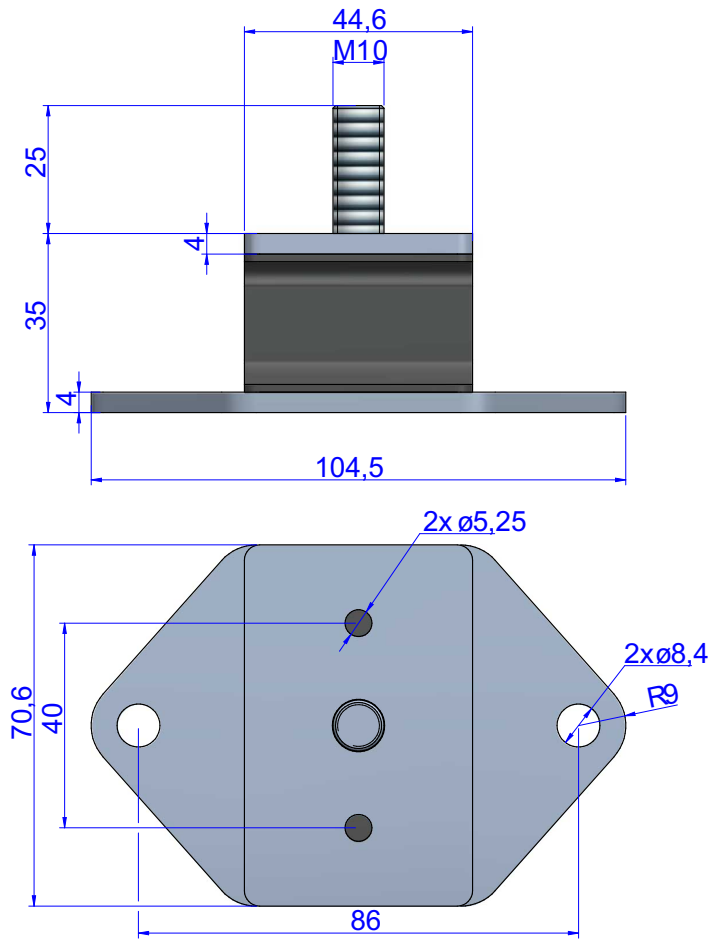
Los soportes antivibratorios tipo Sándwich de AMC-MECANOCAUCHO® son ideales para aplicaciones estáticas o móviles para cargas que oscilan entre los 50 y los 1500 kg.

Los soportes antivibratorios de Sándwich constan de tres placas de metal unidas por dos bloques de goma.

Esto es particularmente interesante para aplicaciones móviles donde el movimiento vertical tiene que ser controlado.



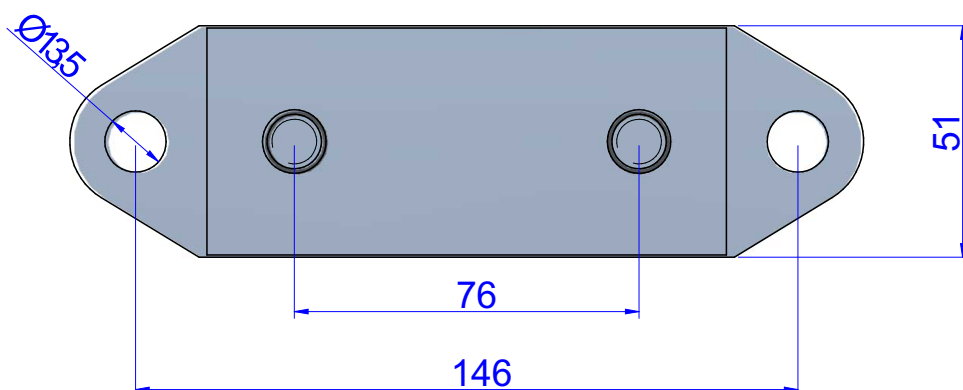
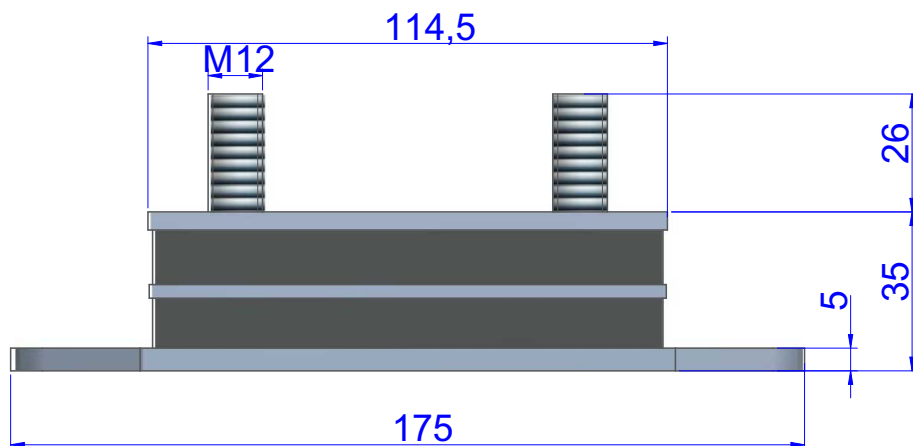
PLANOS



DIMENSIONES

Tipo	Dureza	Peso (kg)	Carga máx (kg)	Código
Sandwich-46x70x35	40Sh	0,332	80	180199
	55Sh	0,332	150	180187

PLANOS



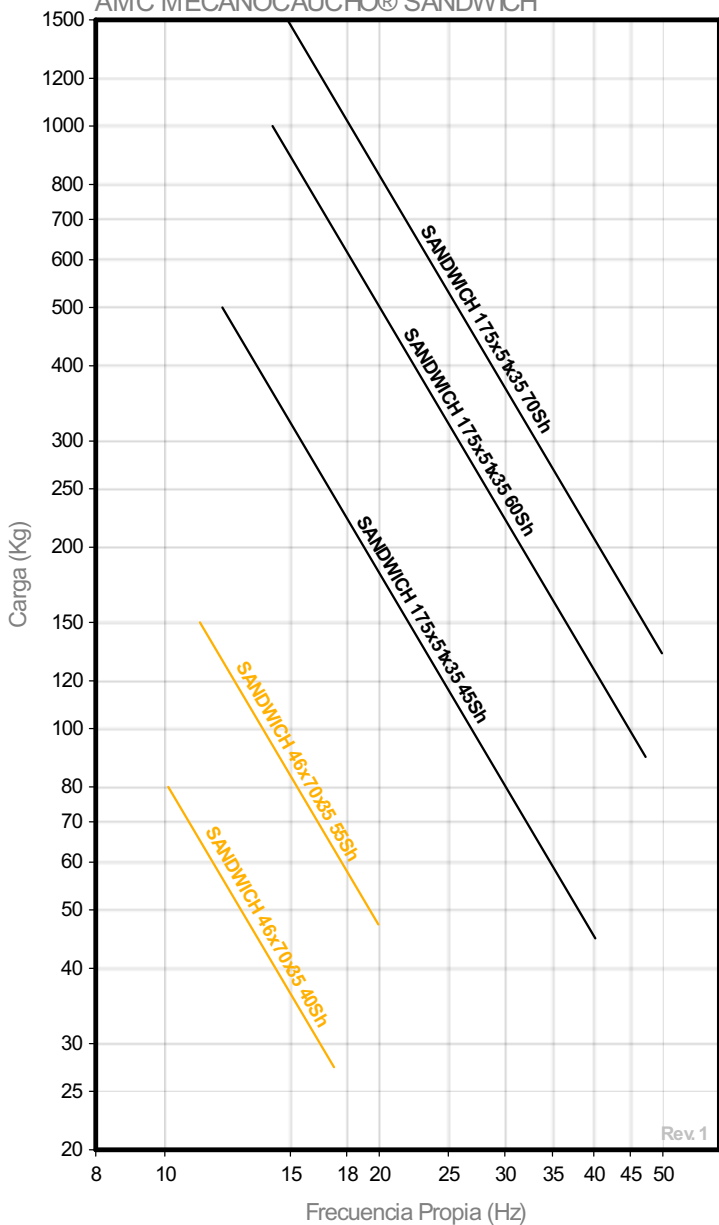
DIMENSIONES

Tipo	Dureza	Peso (kg)	Carga máx (kg)	Código
Sandwich-175x51x35	45Sh	0,737	500	148189
	60Sh	0,737	1000	148190
	70Sh	0,737	1500	148191

Propiedades elásticas

FRECUENCIA PROPIA

AMC MECANOCAUCHO® SANDWICH



CURVAS DE CARGA FLECHA

AMC MECANOCAUCHO® SANDWICH

