

# TIPO SM



Los pie de máquina AMC Mecanocaucho® Tipo SM se emplean en aquellos casos en que las máquinas ligeras o pesadas, no deban de ser fijadas al suelo.

Debido a su sistema de regulación de altura permite ajustar las máquinas al nivel deseado, aislando vibratoriamente y reduciendo el ruido. Los soportes antivibratorios Mecanocaucho® Tipo SM son muy sencillos de colocar ya que no es necesario ser fijados al suelo.

## CARACTERÍSTICAS TÉCNICAS

El elastómero utilizado en su mezcla es caucho sintético acrílo nitrilo resistente a los aceites.

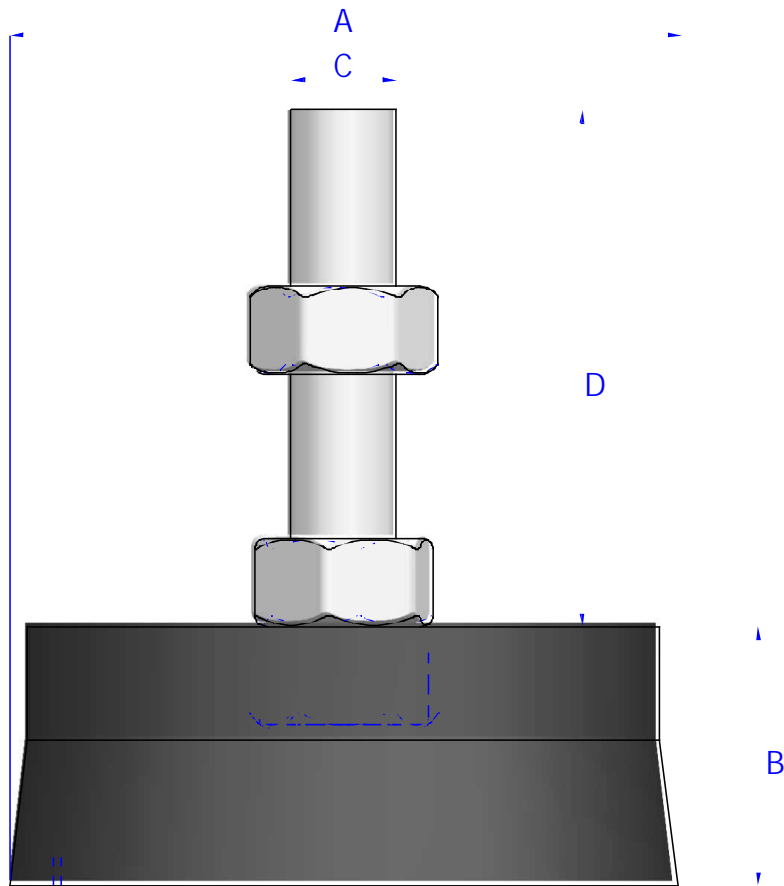
## APLICACIONES

Soportes para pies de máquina.



## TIPO SM

## PLANOS



## DIMENSIONES

Tipo	A (mm)	B (mm)	C (mm)	D (mm)	CARGA (kg MAX)	Peso (gr.)	Código
S.M.-40	40	18	M-8	48	45	79	146001
S.M.-60	65	28	M-12	89	150	307	146002
S.M.-70	75	29	M-12	89	250	363	146003
S.M.-90	95	30	M-12	89	500	573	146004
S.M.-120	125	31	M-16	116	1000	904	146005

## TIPO SM

### FUNCIONAMIENTO Y MONTAJE



El ajuste en la altura se realiza mediante un tornillo, pudiendo realizar esta operación incluso una vez montada la máquina . El amplio contacto entre la base y la máquina asegura la buena estabilidad del conjunto.

Para colocar el amortiguador levantar y calzar la máquina. Introducir y girar el tornillo con la mano hasta que éste encaje en su asiento. Quitar los calzos y nivelar la máquina. Realizar el bloqueo por apriete de contratuerca.