

# SOPORTES ANTIVIBRATORIOS MD



Los soportes antivibratorios AMC-Mecanocaucho® tipo MD, son de una arquitectura similar a los BSB y BRB. La ventaja de este soporte, es que se trata de un elemento elástico de alto amortiguamiento.

Su mezcla especial le confiere un alto grado de aislamiento antivibratorio y ofrece una gran estabilidad a los equipos suspendidos.

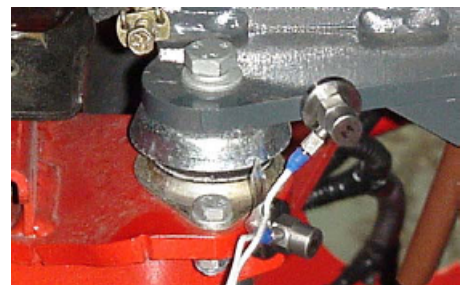
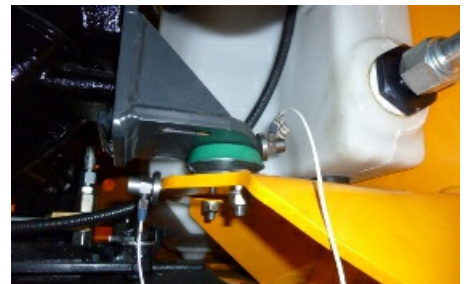
## CARACTERÍSTICAS TÉCNICAS

- Campana metálica que protege la pieza de posibles precipitaciones de aceite.
- Dispone de baño electrolítico que protege la pieza de la corrosión. Conformidad ROHS.
- Disponen de un tope interior que impide que el caucho trabaje a tracción limitando su movimiento vertical ascendente.

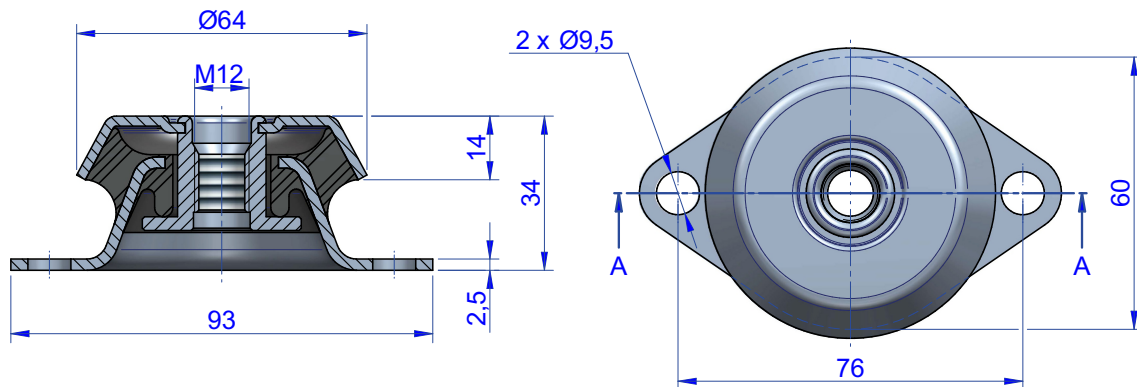
## APLICACIONES

Este soporte esta especialmente diseñado, para aislar motores que producen vibraciones de gran amplitud.

Motores de 1 a 3 cilindros, Moto bombas, Grupos electrógenos, Compresores, Ventiladores...



## PLANOS



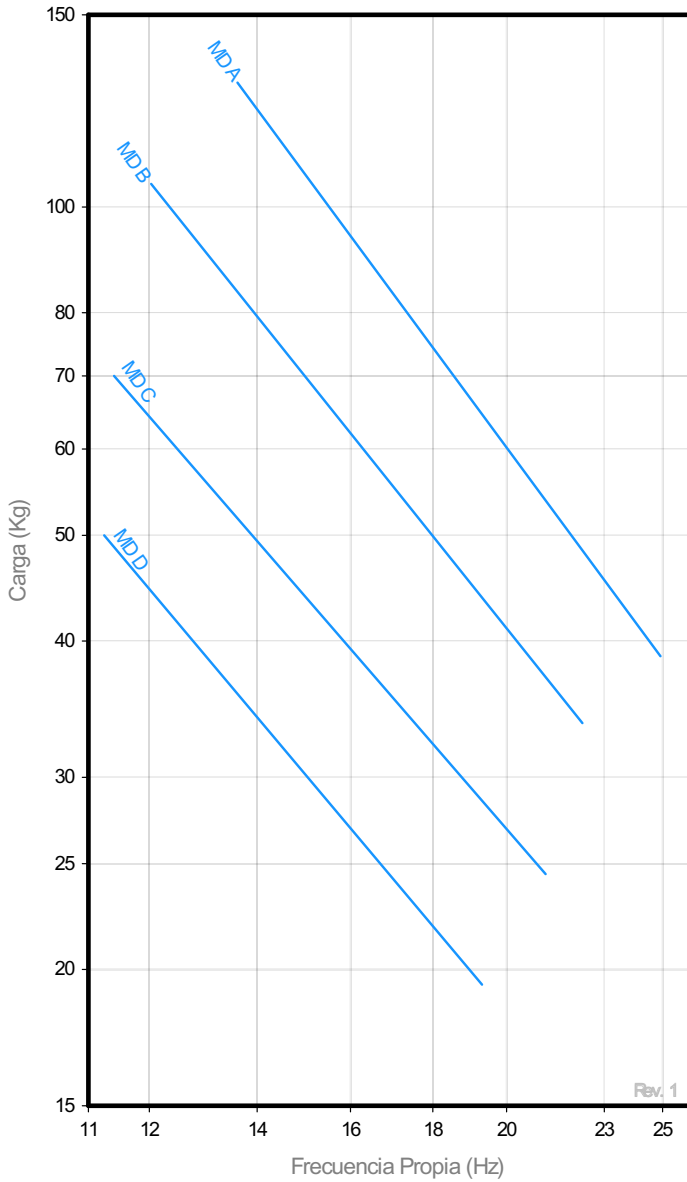
## DIMENSIONES

Tipo	Par de apriete MAX (Nm)	Carga (kg)	Peso (gr)	Código
A	55	130	238	135210
B	55	105	238	135212
C	55	70	238	135213
D	55	50	238	135219

Propiedades elásticas

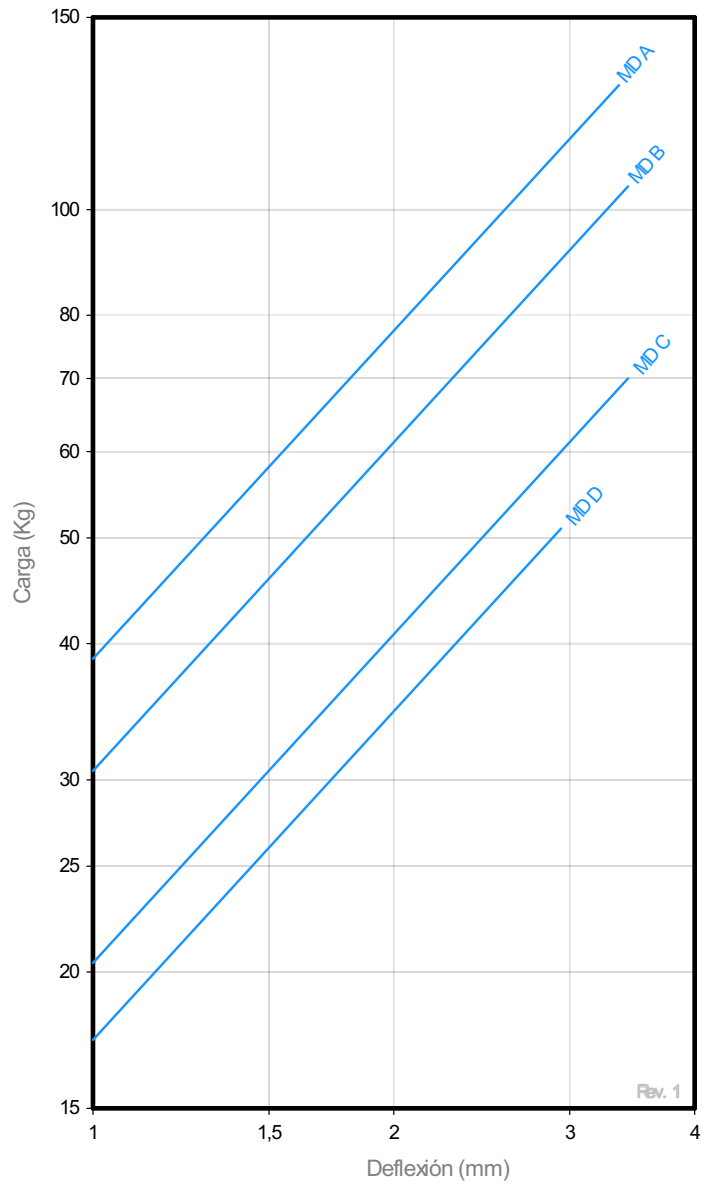
FRECUENCIA PROPIA

AMC MECANOCAUCHO® MD



CURVAS DE CARGA FLECHA

AMC MECANOCAUCHO® MD



## FUNCIONAMIENTO Y MONTAJE



### RECOMENDACIONES PARA LOS SOPORTES DE CAMPANA

Los soportes de campana se deben instalar entre dos superficies paralelas y perfectamente planas. Los soportes que trabajan inclinados, torcidos o torsionados no trabajan bien. Esto puede ser debido a alineamientos incorrectos, tolerancias en la construcción de los chasis o excesivos pares de apriete durante el montaje de los Antivibratorios.

Esto es aplicable para nuestros soportes de tipo marino, BSB, BRB o Mecanodamp

