

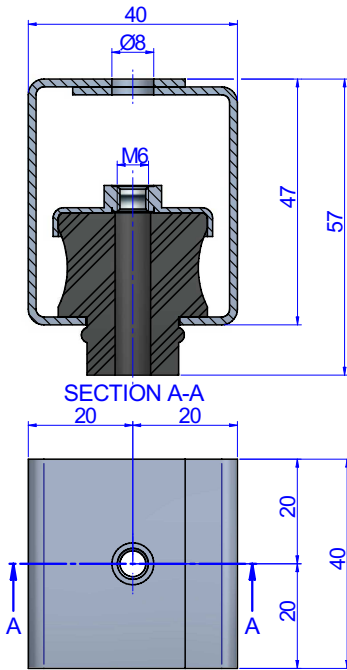
SOPORTES DE TECHO GAMA AKUSTIK




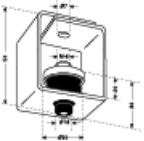
Gama diseñada para la suspensión de falsos techos acústicos y maquinaria trabajando a partir de 1.000 r.p.m. En toda la gama Akustik se mantiene el mismo elemento antivibratorio fabricado en caucho de gran calidad mecánica, especialmente diseñado para el aislamiento vibratorio. La estructura metálica es resistente a más de 650 kg y recubierta de baño electrolítico bicromatado.



PLANOS

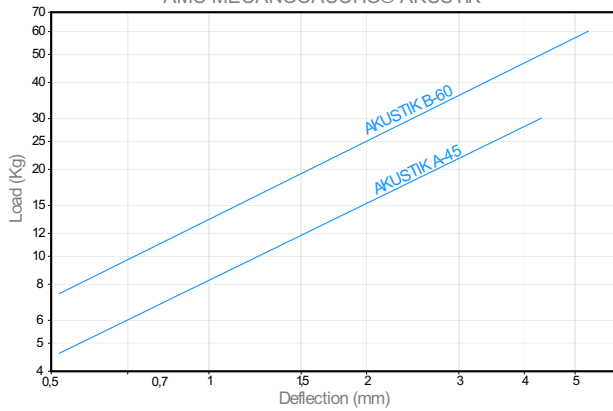


DIMENSIONES

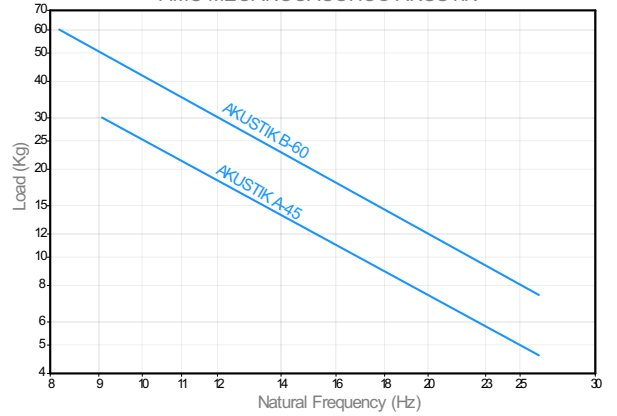
	Tipo	RESUMEN	Carga (kg)	Peso (kg)	Código
	Akustik 3 A-45	Colocación al techo mediante tiro o varilla M-6.	8-30	0,102	23121
	Akustik 3 B-60	Colocación al techo mediante tiro o varilla M-6.	25-60	0,102	23122

Propiedades elásticas

LOAD DEFLECTION GRAPH
AMC MECANOCAUCHO® AKUSTIK



NATURAL FREQUENCY
AMC MECANOCAUCHO® AKUSTIK



ISOLATION % AND ATTENUATION IN dB
AMC MECANOCAUCHO® AKUSTIK

