

Akustik

## **SOPORTES DE TECHO GAMA AKUSTIK SEGURIDAD**



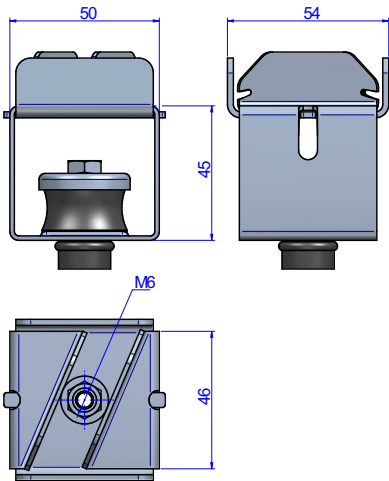
Gama diseñada para la suspensión de falsos techos acústicos y maquinaria trabajando a partir de 1.000 r.p.m. En toda la gama Akustik se mantiene el mismo elemento antivibratorio fabricado en caucho de gran calidad mecánica, especialmente diseñado para el aislamiento vibratorio. La estructura metálica es resistente a más de 650 kg y recubierta de baño electrolítico bicromatado.



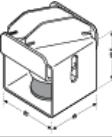

Akustik

# SOPORTES DE TECHO GAMA AKUSTIK SEGURIDAD

## PLANOS



## DIMENSIONES

	Tipo	RESUMEN	Carga (kg)	Peso (kg)	Código
	Akustik Seguridad T-47 A-45	Su sistema gravitatorio asegura la correcta instalación, gracias a su diseño de horquilla a 45°.	8-30	0,178	23210
	Akustik Seguridad T-47 B-60	Su sistema gravitatorio asegura la correcta instalación, gracias a su diseño de horquilla a 45°.	25-60	0,178	23213