



Estos soportes de techo sencillos pero eficaces están diseñados para la instalación de techos suspendidos. También se pueden utilizar para aislar maquinaria que funcione a más de 1000 rpm.

CARACTERÍSTICAS TÉCNICAS

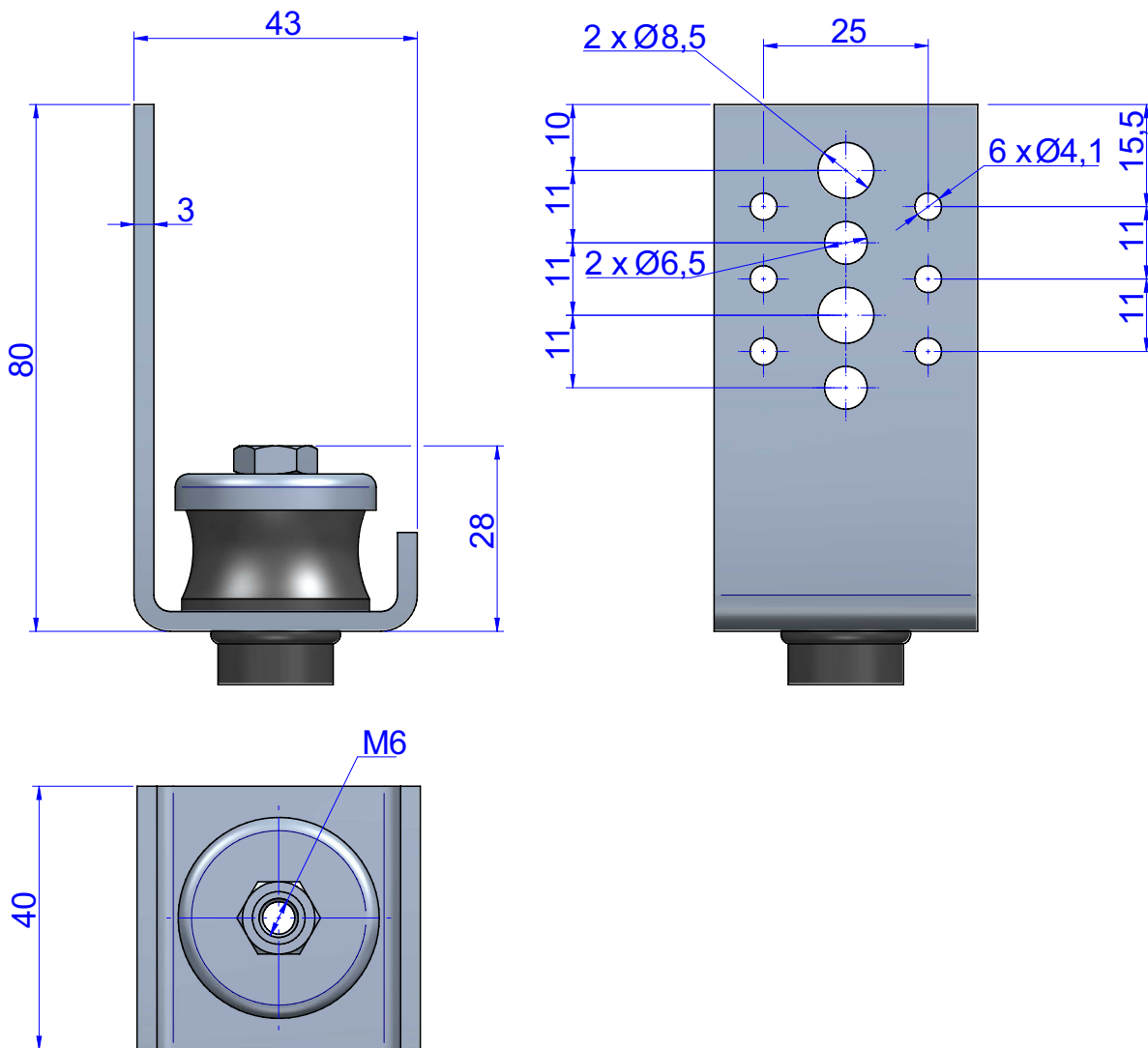
El caucho natural de alta calidad se utiliza como elemento del aislamiento de la vibración que ofrece un rendimiento excelente sobre una gama de frecuencia ancha. El caucho es de una dureza de 45 sh o 60 sh, dependiendo de la capacidad de carga requerida.

La placa base está diseñada para un máximo de flexibilidad en todo tipo de instalaciones y la tuerca integrada permite la fijación rápida de una barra de suspensión.

Todas las piezas de metal tienen zinc anticorrosivo.



PLANOS

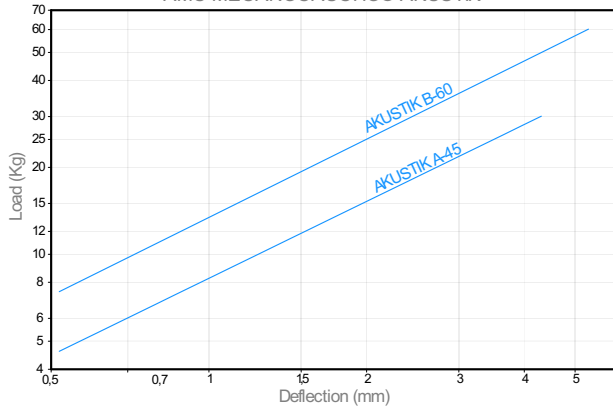


DIMENSIONES

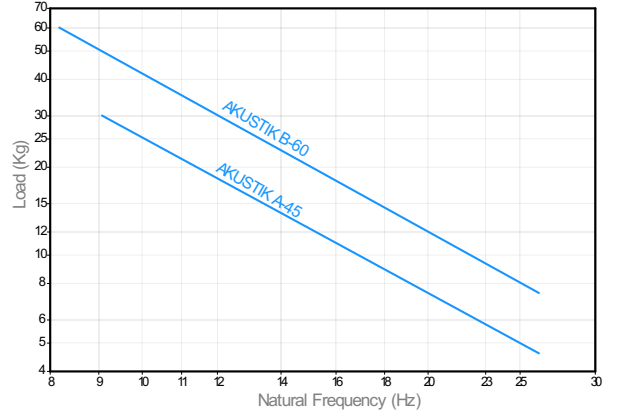
Tipo	Peso (kg)	Dureza	Carga máx (kg)	Código
AKUSTIK GB	0,13	45 Sh	30	23103
		60 Sh	60	23104

Propiedades elásticas

LOAD DEFLECTION GRAPH
AMC MECANOCAUCHO® AKUSTIK



NATURAL FREQUENCY
AMC MECANOCAUCHO® AKUSTIK



ISOLATION % AND ATTENUATION IN dB
AMC MECANOCAUCHO® AKUSTIK

