

VT TIPO 3



Los soportes de techo para bajas frecuencias naturales VT tipo 3 están diseñadas para soportar cargas de 5 a 150Kg por soporte. Su diseño ha sido perfeccionado para ser usado en perfiles reforzados con una forma de "I".

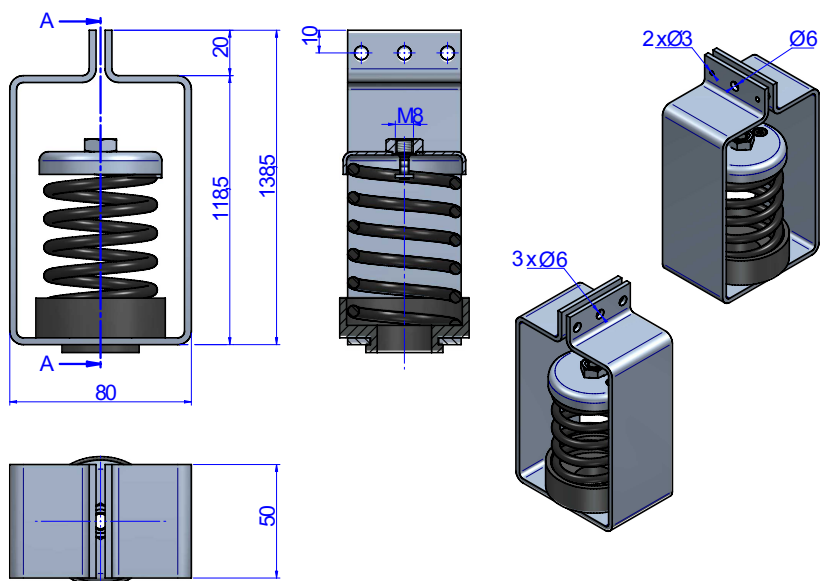
CARACTERÍSTICAS TÉCNICAS

Los soportes de techo para bajas frecuencias naturales VT tipo 3, son producidos en 6 diferentes estándares de muelles espirales con durezas que se ajustan a cargas de 5 a 150Kg. La frecuencia natural en su punto de carga óptimo se sitúa por debajo de los 5 Hz. Estas propiedades técnicas otorgan un gran nivel de aislamiento en estructuras concretas. Sus partes metálicas tienen un revestimiento para soportar entornos corrosivos.

Estos son normalmente instalados cada 1,5 metros lineales. Pero estas características pueden ser ajustados para adaptar a los pesos o frecuencias naturales según el requerimiento de la aplicación.



PLANOS



DIMENSIONES

Tipo	Color muelle	Carga máx (kg)	Código
VT3 25	BLACK	25	20218
VT3 50	BLUE	50	20219
VT3 75	GREY	75	20220
VT3 100	BEIGE	100	20221
VT3 125	WHITE	125	20222
VT3 150	BLACK	150	20217

Propiedades elásticas

