

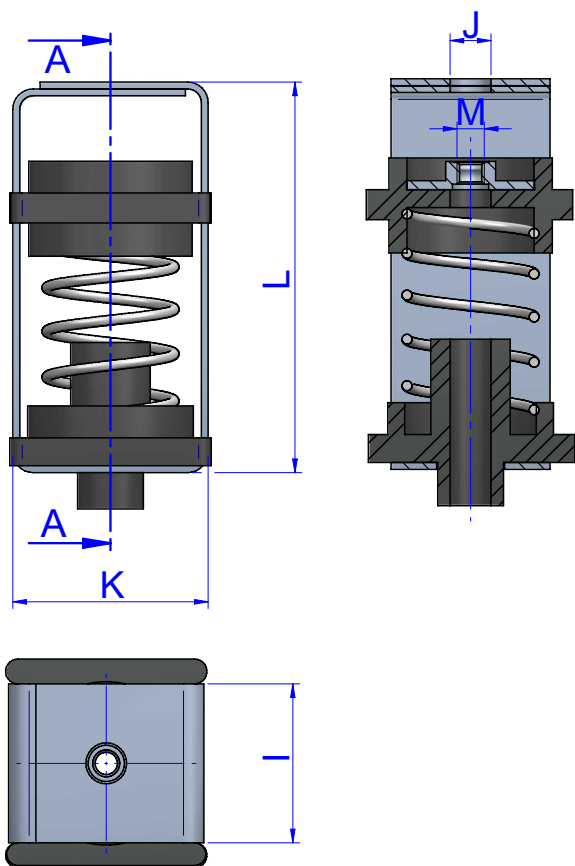
SPRINGTEC TIPO 2



Gama diseñada para la suspensión de falsos techos acústicos y maquinaria trabajando a partir de 450 r.p.m. Fabricado con muelle calidad cola de piano de gran resistencia mecánica, guiado por dos placas de caucho y con tope fin de carrera interior para evitar la posibilidad de contacto entre espiras, en caso de sobrecarga.



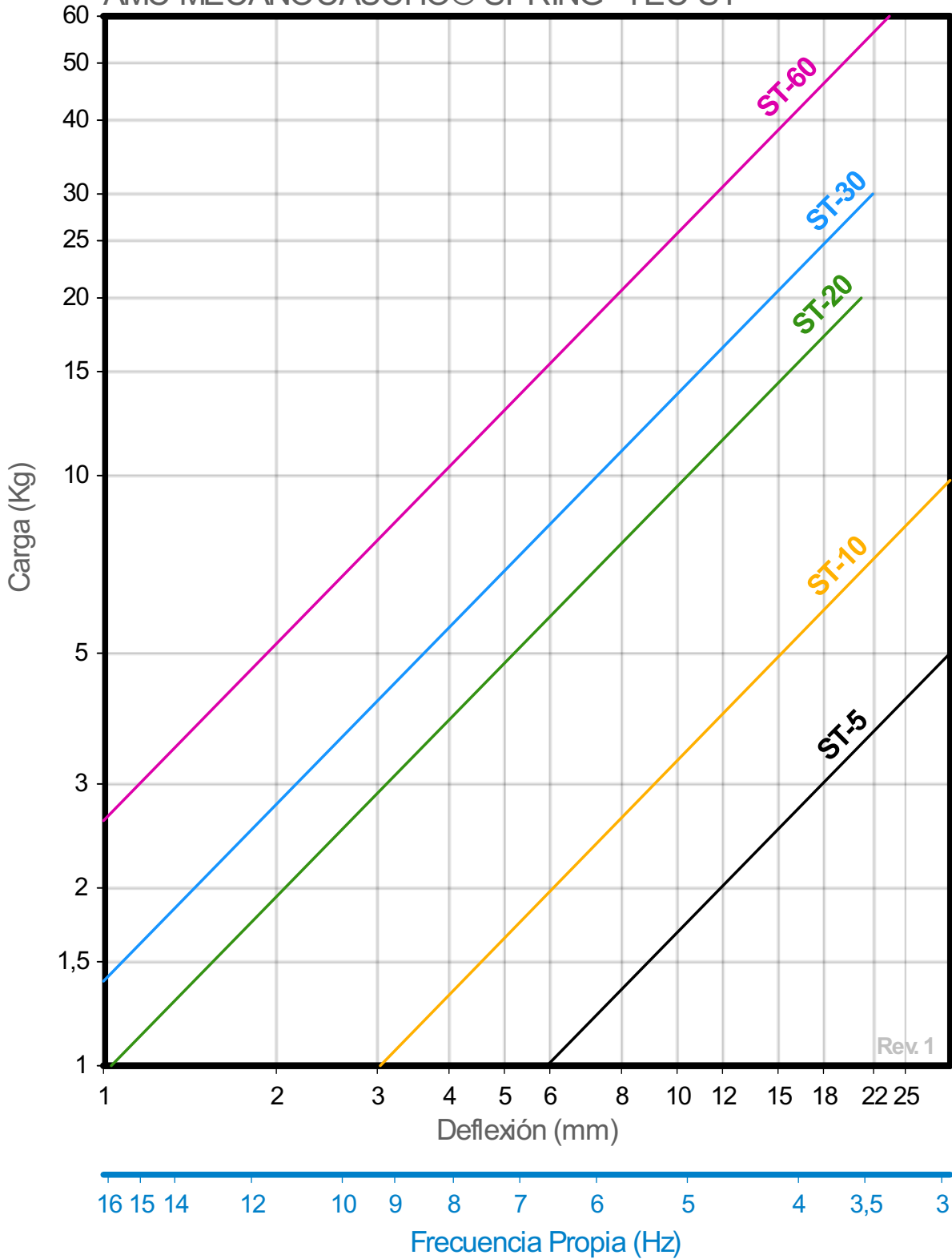
PLANOS



DIMENSIONES

Tipo	Carga Max. Permanente (kg)	Color muelle	I (mm)	J (mm)	K (mm)	L (mm)	M	Peso (kg)	Código
Springtec ST-5 Tipo 2	5	Silver	35	∅ 9	43	86	M-6	0,164	23314
Springtec ST-10 Tipo 2	10	White	35	∅ 9	43	86	M-8	0,162	23330
			35	∅ 9	43	86	M-6	0,164	23305
Springtec ST-20 Tipo 2	20	Yellow	35	∅ 9	43	86	M-8	0,162	23332
			35	∅ 9	43	86	M-6	0,167	23307
Springtec ST-30 Tipo 2	30	Blue	35	∅ 9	43	86	M-8	0,162	23325
			35	∅ 9	43	86	M-6	0,162	23309
Springtec ST-60 Tipo 2	60	Magenta	35	∅ 9	43	86	M-8	0,198	23324
			35	∅ 9	43	86	M-6	0,198	23311

Propiedades elásticas

CURVAS DE CARGA FLECHA
AMC MECANOCAUCHO® SPRING TEC ST


Rev. 1