

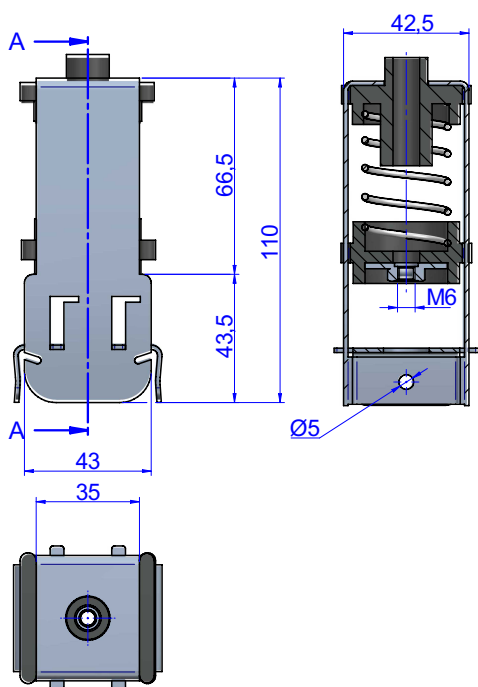
# SPRINGTEC SUPER T47



Gama diseñada para la suspensión de falsos techos acústicos y maquinaria trabajando a partir de 450 r.p.m. Fabricado con muelle calidad cola de piano de gran resistencia mecánica, guiado por dos placas de caucho y con tope fin de carrera interior para evitar la posibilidad de contacto entre espiras, en caso de sobrecarga.



## PLANOS

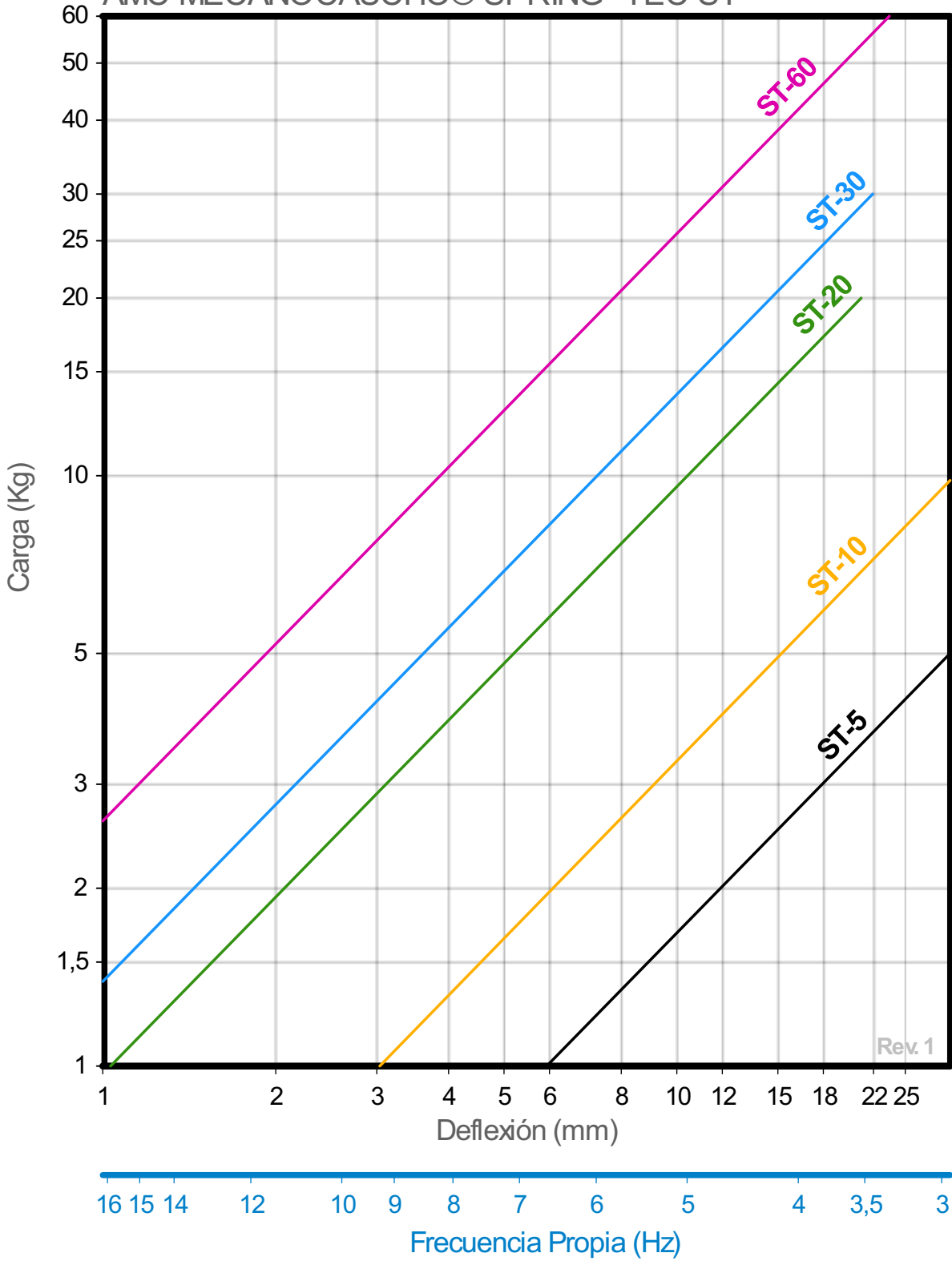


## DIMENSIONES

	Tipo	Carga Máx. Permanente (kg)	Color muelle	Peso (kg)	Código
	Springtec Super T-47 Tipo ST-5	5	Silver	0,197	23426
	Springtec Super T-47 Tipo ST-10	10	White	0,197	23421
	Springtec Super T-47 Tipo ST-20	20	Yellow	0,21	23422
	Springtec Super T-47 Tipo ST-30	30	Blue	0,23	23423
	Springtec Super T-47 Tipo ST-60	60	Magenta	0,24	23424

Propiedades elásticas

**CURVAS DE CARGA FLECHA**  
**AMC MECANOCAUCHO® SPRING TEC ST**



Rev. 1