

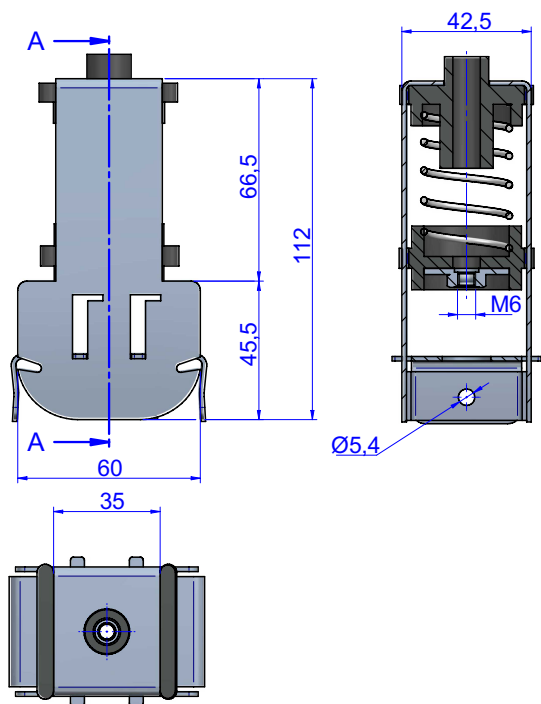
SPRINGTEC SUPER T60



Gama diseñada para la suspensión de falsos techos acústicos y maquinaria trabajando a partir de 450 r.p.m. Fabricado con muelle calidad cola de piano de gran resistencia mecánica, guiado por dos placas de caucho y con tope fin de carrera interior para evitar la posibilidad de contacto entre espiras, en caso de sobrecarga.



PLANOS



DIMENSIONES

	Tipo	Carga Max. Permanente (kg)	Color muelle	Peso (kg)	Código
	Springtec Super T-60 Tipo ST-5	5	Silver	0,242	23427
	Springtec Super T-60 Tipo ST-10	10	White	0,242	23351
	Springtec Super T-60 Tipo ST-20	20	Yellow	0,242	23352
	Springtec Super T-60 Tipo ST-30	30	Blue	0,236	23353
	Springtec Super T-60 Tipo ST-60	60	Magenta	0,264	23354

Propiedades elásticas

CURVAS DE CARGA FLECHA
AMC MECANOCAUCHO® SPRING TEC ST

