

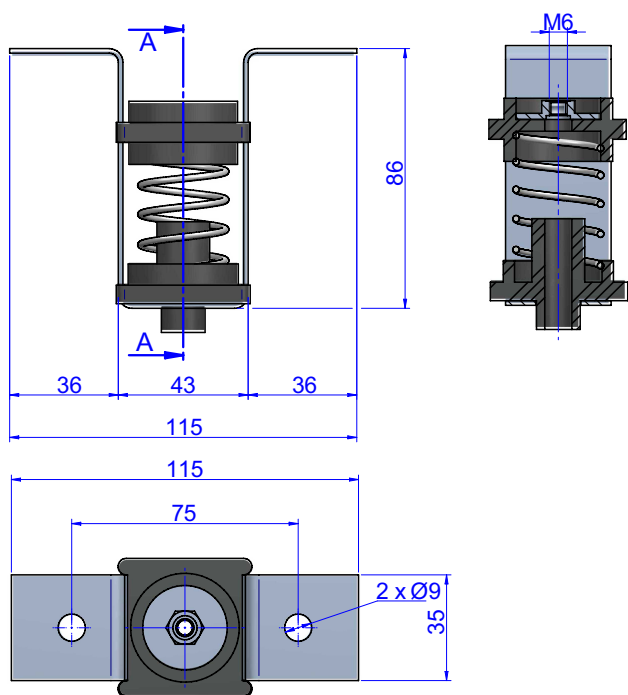
# SPRINGTEC TIPO 1



Gama diseñada para la suspensión de falsos techos acústicos y maquinaria trabajando a partir de 450 r.p.m. Fabricado con muelle calidad cola de piano de gran resistencia mecánica, guiado por dos placas de caucho y con tope fin de carrera interior para evitar la posibilidad de contacto entre espiras, en caso de sobrecarga.



## PLANOS

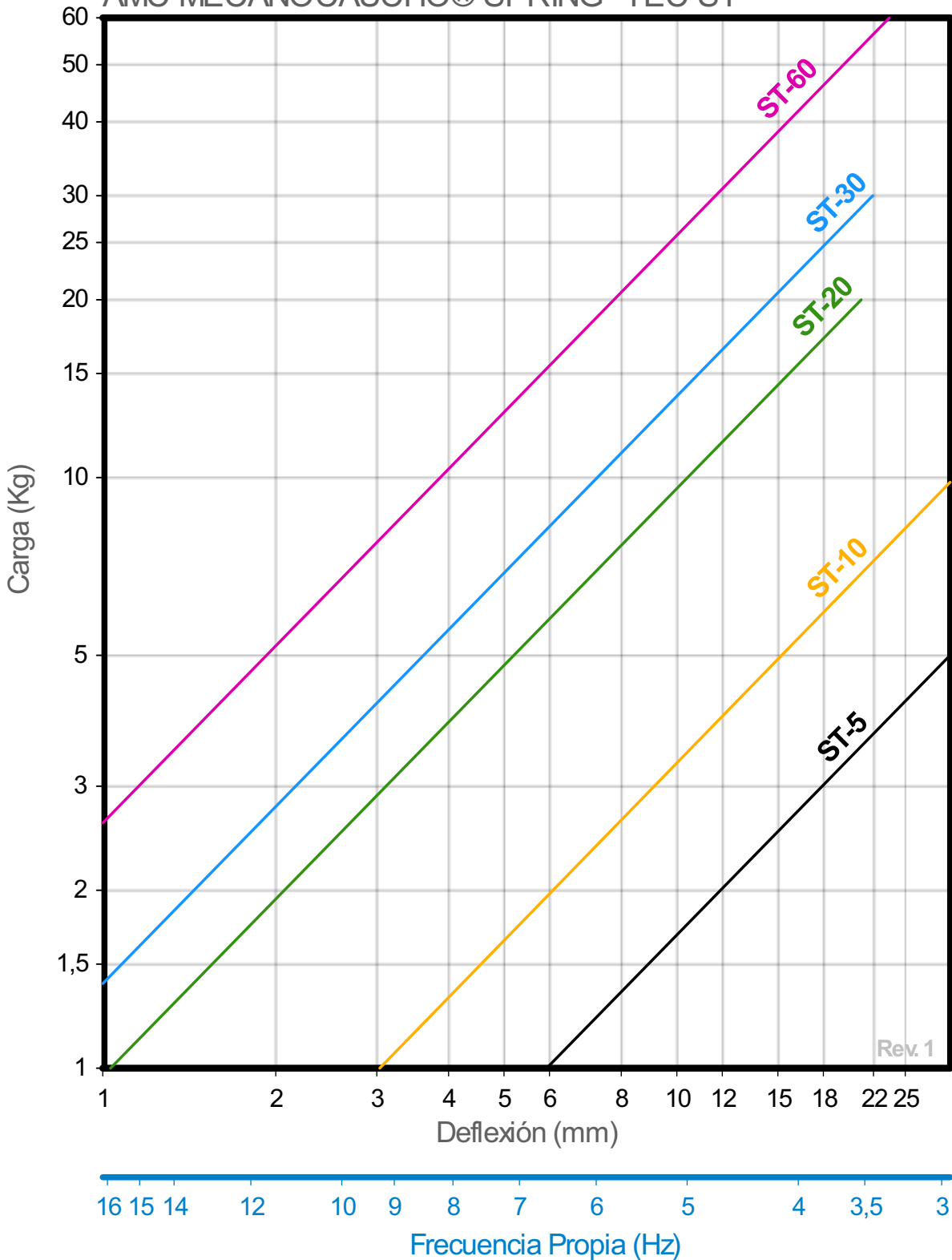


## DIMENSIONES

Tipo	Carga Máx. Permanente (kg)	Color muelle	Peso (kg)	Código
Springtec ST-5 Tipo 1	5	Silver	0,166	23313
Springtec ST-10 Tipo 1	10	White	0,166	23301
Springtec ST-20 Tipo 1	20	Yellow	0,171	23302
Springtec ST-30 Tipo 1	30	Blue	0,173	23303
Springtec ST-60 Tipo 1	60	Magenta	0,174	23304

Propiedades elásticas

**CURVAS DE CARGA FLECHA**  
**AMC MECANOCAUCHO® SPRING TEC ST**



Rev. 1