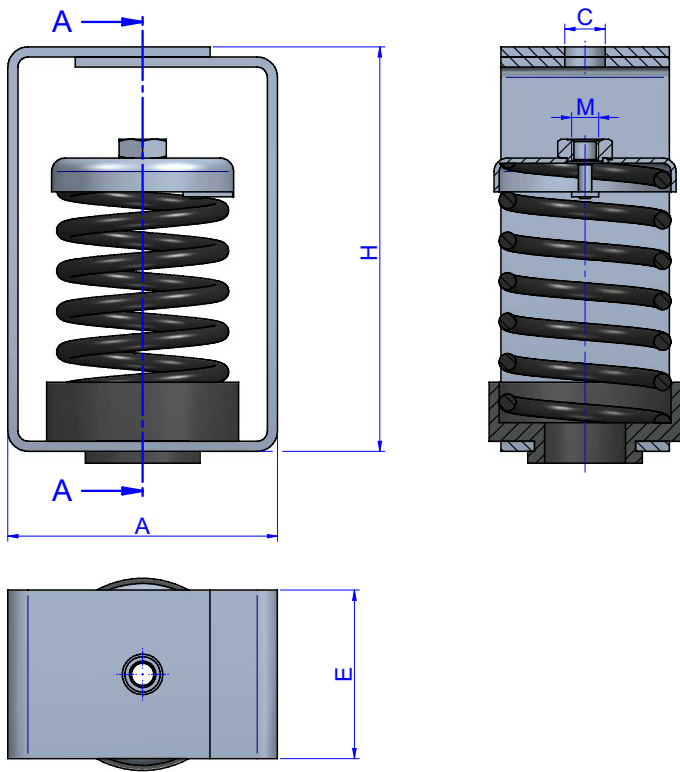




Gama diseñada para la suspensión de falsos techos acústicos y maquinaria trabajando a partir de 450 r.p.m. Frecuencia propia de 2 a 5Hz. Fabricado con muelle de gran calidad mecánica, guiado por una arandela de caucho con la función de que no existan puentes acústicos, en caso de desalineación de varillas. La estructura metálica es resistente y está recubierta de baño electrolítico bicromatado.



PLANOS



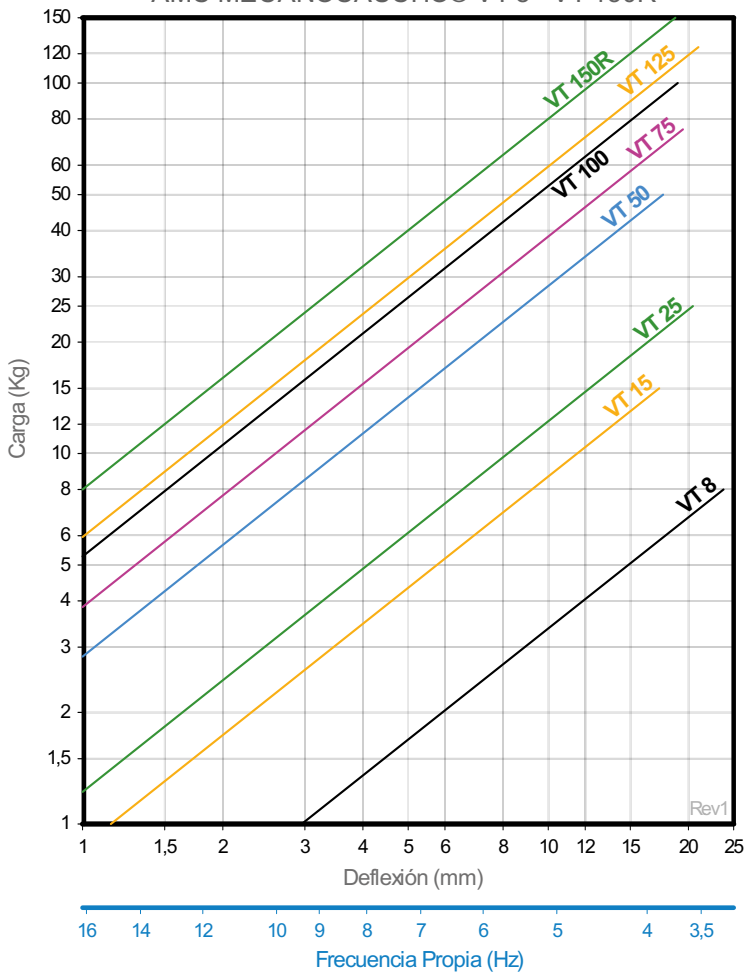
DIMENSIONES

Tipo	CARGA MAX PERMANENTE (kg)	Color muelle	A (mm)	C (mm)	E (mm)	H (mm)	M	Peso (kg)	Código
VT 8	8	BLACK	80	12	50	120	M-8	0,6	20199
							M-10	0,6	21399
VT 15	15	BLACK	80	12	50	120	M-8	0,8	20200
							M-10	0,8	21400
VT 25	25	BLACK	80	12	50	120	M-8	0,8	20201
							M-10	0,8	21401
VT 50	50	BLUE	80	12	50	120	M-8	0,8	20202
							M-10	0,8	21402
VT 75	75	GREY	80	12	50	120	M-8	0,8	20203
							M-10	0,8	21403
VT 150R	150	BLACK	80	12	50	120	M-8	0,8	20224
							M-10	0,8	21406
VT 100	100	BEIGE	80	12	50	120	M-8	0,8	20204
							M-10	0,8	21404
VT 125	125	WHITE	80	12	50	120	M-8	0,8	20211
							M-10	0,8	21405
VT 150	150	BLUE	120	16	80	160	M-12	2,035	20205
VT 200	200	WHITE	120	16	80	160	M-12	2,072	20210
VT 250	250	BLACK	120	16	80	160	M-12	2,148	20206
VT 350	350	CREAM	120	16	80	160	M-12	2,33	20207
VT 500	500	LIGHT GREY	140	16	100	180	M-14	4,785	20208
VT 750	750	GREEN	140	16	100	180	M-14	5,249	20209

Propiedades elásticas

CURVAS DE CARGA FLECHA

AMC MECANOCAUCHO® VT 8 - VT 150R



AMC MECANOCAUCHO® VT 150 - VT 750R

