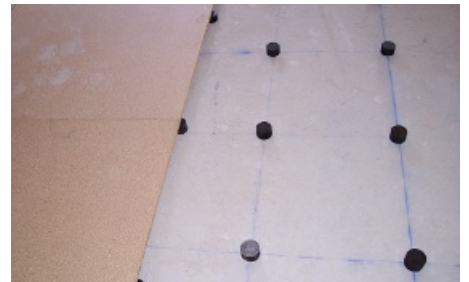


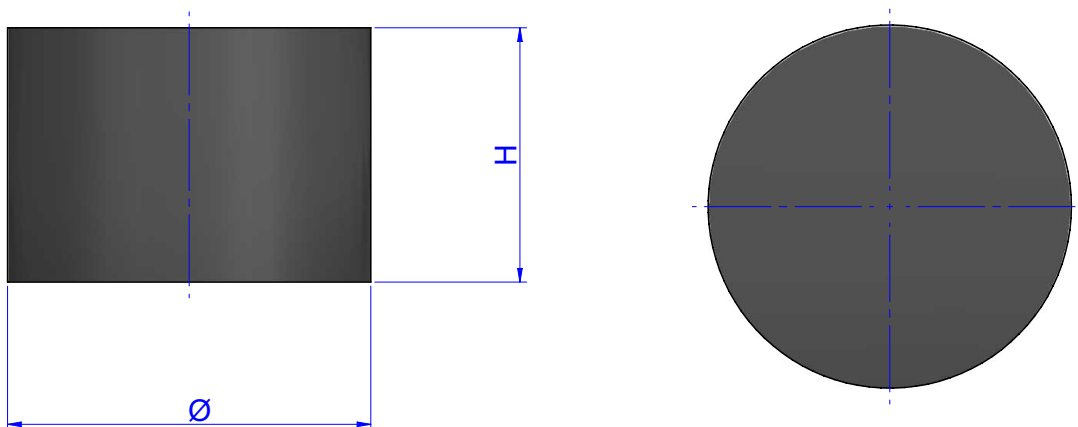
SOPORTES PARA SUELO FLOTANTE: AMORTIGUADORES PARA BAJAS FRECUENCIAS



Gama diseñada para su utilización en suelos flotantes o maquinaria que trabaje a partir de 700 r.p.m. fabricados en caucho de muy buenas características mecánicas de aislamiento. Bajo demanda se pueden fabricar en diferentes diámetros y alturas.



PLANOS

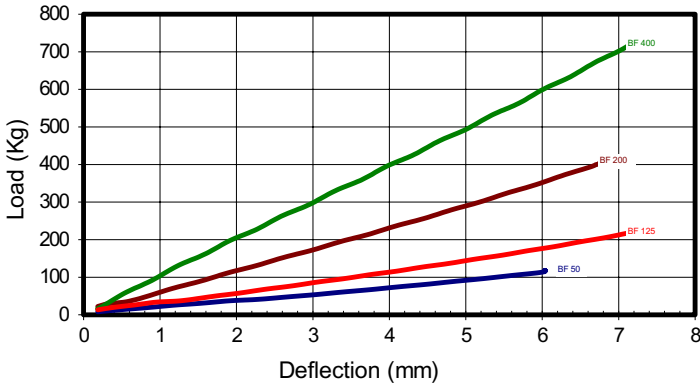


DIMENSIONES

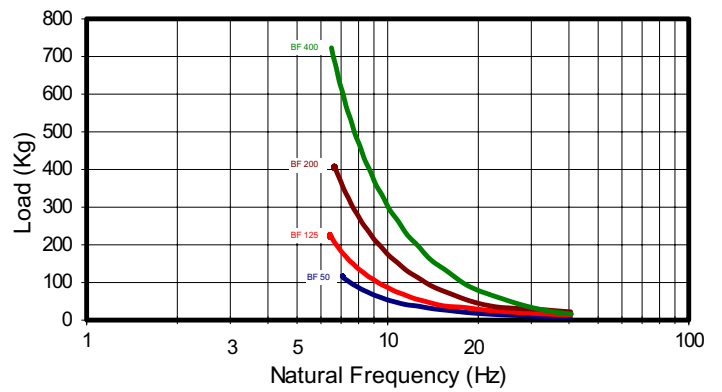
Tipo	Carga Máx. Permanente (kg)	Altura (mm)	Ø (mm)	Peso (kg)	Código
BF 50	50	28	40	0,037	24201
BF 125	125	36	60	0,11	24202
BF 200	200	40	80	0,229	24203
BF 400	400	40	95	0,325	24204
BF 500	500	50	80	0,269	24218

Propiedades elásticas

Load Deflection Graph



Natural Frequency Graph



Isolation % and attenuation in dB

