

# SERIE BASE

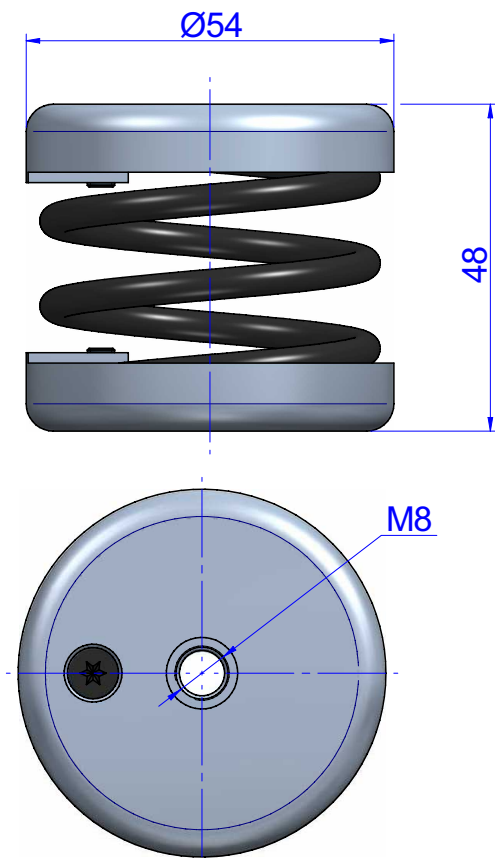


El soporte de muelle está indicado para toda maquinaria que por su diseño tenga elementos móviles o rotatorios, ya que esto produce un desequilibrio conocido como vibración.

La vibración producida por una máquina, acarrea diferentes problemas, como la reducción de la vida de la propia máquina o la transmisión de esa vibración a otras estructuras colindantes no aisladas. Es por ello importante instalar un soporte de muelle a la maquinaria.



## PLANOS

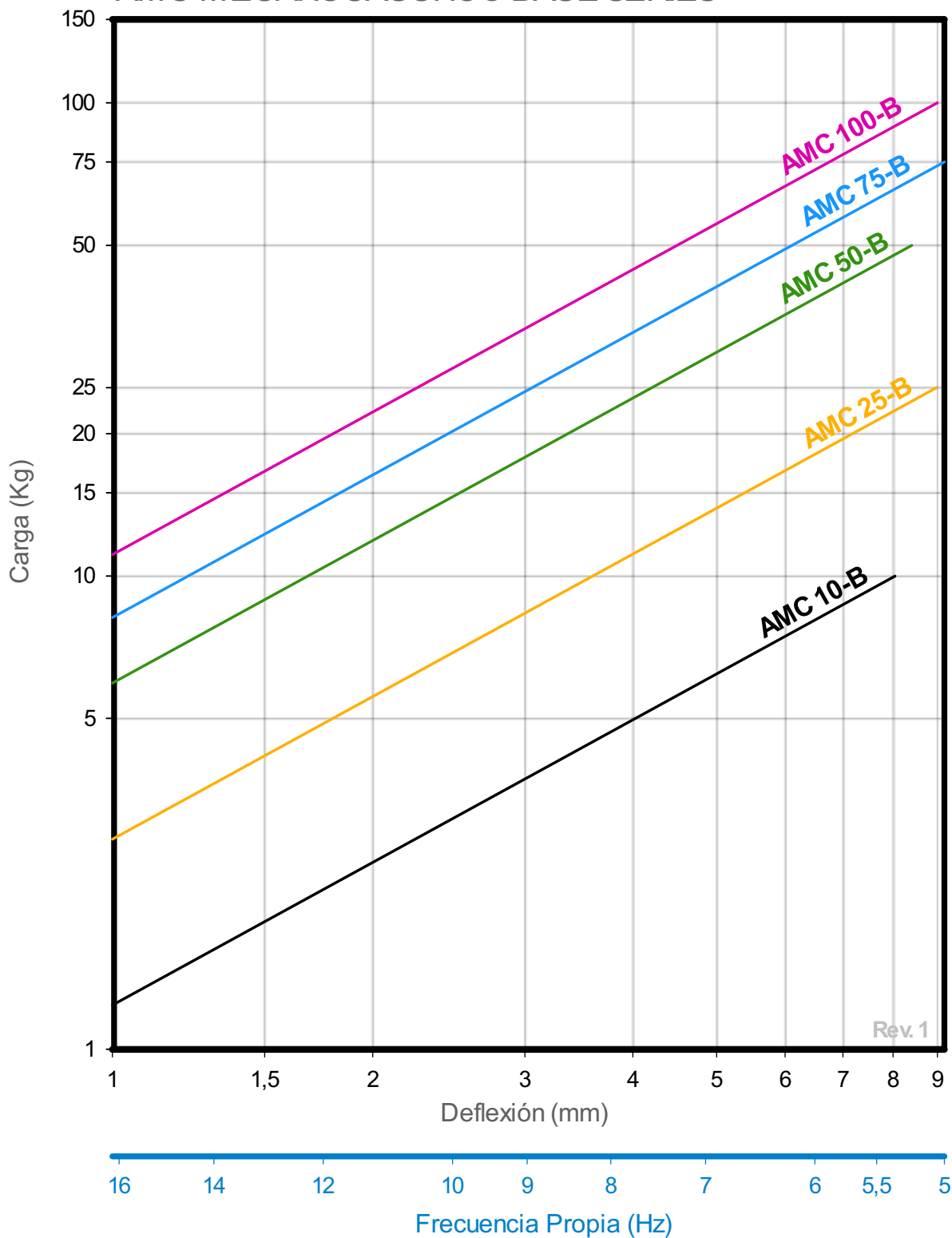


## DIMENSIONES

Tipo	Color muelle	M	Carga máx (kg)	Peso (kg)	Código
AMC 10-B	BLACK	M-8	10	0,2	20171
AMC 25-B	BLACK	M-8	25	0,205	20173
AMC 50-B	BLACK	M-8	50	0,254	20175
AMC 75-B	BLACK	M-8	75	0,26	20177
AMC 100-B	BLACK	M-8	100	0,29	20179

Propiedades elásticas

**CURVAS DE CARGA FLECHA**  
**AMC MECANOCAUCHO® BASE SERIES**



Rev. 1