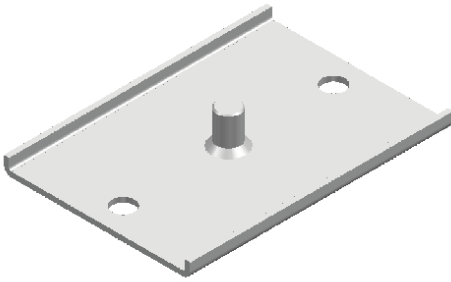


Vibrabsorber **BASES 1AMC**



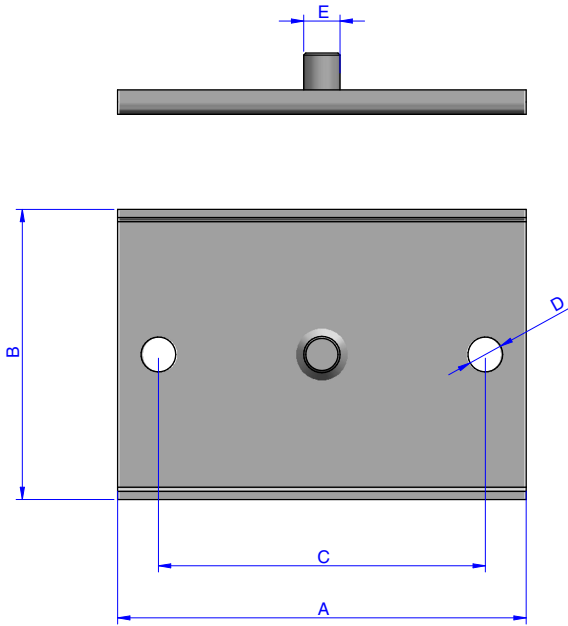
Monte usted mismo los muelles, con las bases y tornillería que ofrece AMC.



Vibrabsorber

BASES 1AMC

PLANOS



DIMENSIONES

Tipo	A (mm.)	B (mm.)	C (mm.)	D (mm.)	E (mm.)	Código
Pequeño	100	71	80	8,5	M-8	612034
Grande	140	100	120	12	M-12	612035